

Panasonic

Цифровая гибридная IP-АТС Информация о системных IP-телефонах

КХ-ТДА30/КХ-ТДА100
Модель КХ-ТДА200/КХ-ТДА600



Благодарим за покупку цифровой гибридной IP-АТС Panasonic.
Внимательно прочтите это Руководство перед использованием изделия и сохраните его для будущего использования.

Установку и программирование системы должен выполнять Авторизованный Установщик.

КХ-ТДА30: программный файл PSMРR версии 4.0000 или выше
КХ-ТДА100/КХ-ТДА200: программный файл РМРR версии 3.2000 или выше
КХ-ТДА600: программный файл РLМРR версии 3.1000 или выше

Содержание

1	Введение	3
1.1	Обзор	4
1.1.1	Использование системных IP-телефонов в локальной сети в пределах одного офиса	4
1.1.2	Использование системных IP-телефонов в локальных сетях различных офисов	6
1.2	Управление сетью	8
1.2.1	DHCP-сервер (Dynamic Host Configuration Protocol)	8
1.2.2	VLAN (виртуальная LAN)	9
2	Руководство по установке VoIP	11
2.1	Требования к VoIP	12
2.1.1	Оценка ширины полосы пропускания	12
2.1.2	Конфигурация сети	13
2.1.3	Сетевые устройства	15
2.2	Контрольный список требований к VoIP	17
3	Установка	19
3.1	Установка в УАТС КХ-TDA30	20
3.1.1	Наименование и расположение платы IP-EXT4	20
3.1.2	Установка	21
3.2	Установка в УАТС КХ-TDA100/КХ-TDA200/КХ-TDA600	23
3.2.1	Наименование и расположение платы IP-EXT16	23
3.2.2	Установка	24
3.3	Подключение к локальной сети	26
3.3.1	Подключение платы IP-EXT	26
3.3.2	Подключение системных IP-телефонов	29
4	Программирование	31
4.1	Программирование платы IP-EXT	32
4.1.1	Назначение информации по IP-адресации	32
4.2	Программирование системного IP-телефона	34
4.2.1	Назначение информации по IP-адресации	34
4.2.2	Установка параметров VLAN	39
4.3	Регистрация системных IP-телефонов	41
4.3.1	Регистрация IP-СТ	41
4.3.2	Отмена регистрации IP-СТ	42
A	Устранение неисправностей	45
A1	Устранение неисправностей	46
A1.1	Функционирование	46
A1.2	Сообщения об ошибках	47

Раздел 1

Введение

1.1 Обзор

1.1.1 Использование системных IP-телефонов в локальной сети в пределах одного офиса

Системные IP-телефоны (IP-СТ) Panasonic серии KX-NT обеспечивают телефонную связь по сети передачи данных посредством преобразования речи в данные. На следующем рисунке показана простая сеть с протоколом Voice over Internet Protocol (VoIP), в которой используются IP-СТ в пределах одного офиса.

Примечание

Иллюстрации с примерами в разделах 1 и 2 относятся к УАТС KX-TDA200 с платой IP-EXT16.



Параметры сети

Для использования IP-СТ в сети потребуется информация по IP-адресации и идентификаторам VLAN. Эта информация, как правило, предоставляется администратором сети.

Значения в нижеприведенной таблице даны в качестве примеров. Для получения фактических значений обратитесь к администратору сети.

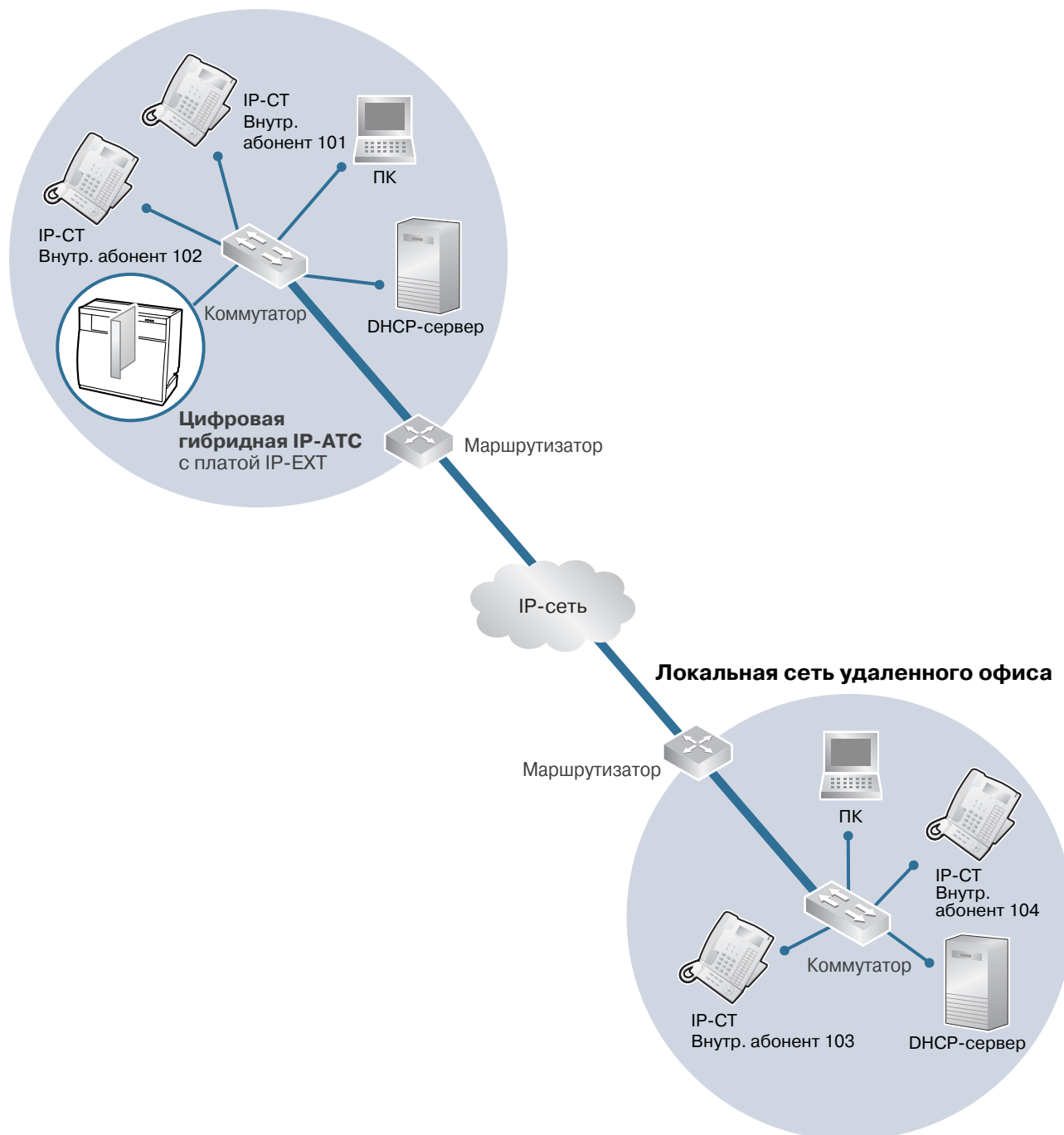
Параметр	Описание	Пример записи	
		IP-СТ, внутр. абонент 101	IP-СТ, внутр. абонент 102
IP-адрес IP-СТ	Идентифицирует IP-СТ в сети. Каждый IP-СТ должен иметь уникальный IP-адрес.	192.168.0.101	192.168.0.102
Маска подсети	Определяет, какие цифры IP-адреса используются для определения адреса сетевого узла и адреса хоста в каждом местоположении сети. IP-адреса IP-СТ и платы IP-EXT должны принадлежать той же подсети, что и адрес шлюза по умолчанию (например, маршрутизатора) локальной сети.	255.255.255.0	

Параметр	Описание	Пример записи	
		IP-СТ, внутр. абонент 101	IP-СТ, внутр. абонент 102
Адрес шлюза по умолчанию	Определяет IP-адрес первичного шлюза (обычно таковым является маршрутизатор или другое аналогичное устройство), который обменивается IP-пакетами с другими шлюзами в сети с протоколом VoIP.	192.168.0.1	
IP-адрес УАТС	Идентифицирует плату IP-EXT, с которой взаимодействуют IP-СТ.	192.168.0.100	
Идентификатор VLAN	Определяет идентификатор логического сегмента в рамках корпоративной локальной сети, через который передаются речевые пакеты от IP-СТ. Для получения более подробной информации см. раздел "1.2.2 VLAN (виртуальная LAN)".	1	

1.1.2 Использование системных IP-телефонов в локальных сетях различных офисов

Если локальные сети передачи данных различных офисов соединены между собой, то IP-СТ, установленный в удаленном офисе, может использоваться как телефонный аппарат внутреннего абонента цифровой гибридной IP-АТС в центральном офисе.

Локальная сеть центрального офиса



Параметры сети

Для использования IP-СТ в удаленном офисе потребуется информация по IP-адресации и идентификаторам VLAN, содержащаяся в разделе "1.1.1 Использование системных IP-телефонов в локальной сети в пределах одного офиса".

Параметр	Центральный офис		Удаленный офис	
	IP-СТ, внутр. абонент 101	IP-СТ, внутр. абонент 102	IP-СТ, внутр. абонент 103	IP-СТ, внутр. абонент 104
IP-адрес IP-СТ	192.168.0.101	192.168.0.102	10.75.0.103	10.75.0.104
Маска подсети	255.255.255.0		255.255.255.0	
Адрес шлюза по умолчанию	192.168.0.1		10.75.0.1	
IP-адрес УАТС	192.168.0.100			
Идентификатор VLAN	1			

Типы IP-сетей

При использовании IP-СТ в локальных сетях в различных местоположениях сначала следует проверить тип IP-сети, соединяющей локальные сети. Качество речи зависит от типа используемой IP-сети. Управляемые IP-сети обеспечивают более высокое качество речи по сравнению с неуправляемыми сетями, например, сетью Интернет, где невозможно гарантировать качество обслуживания.

Примеры рекомендуемых IP-сетей

- Арендованная цифровая линия
- IP-VPN (виртуальная частная сеть)
- Frame Relay

Не рекомендуемые сети

- Интернет (включая Интернет-VPN)

Примечание

В отличие от IP-VPN, которая формируется на базе собственной IP-сети поставщика сетевых услуг, Интернет-VPN формируется на базе Интернет. Сети Интернет-VPN не рекомендуется использовать для взаимодействия IP-СТ, поскольку в этом случае высока вероятность потери данных и появления задержек при передаче.

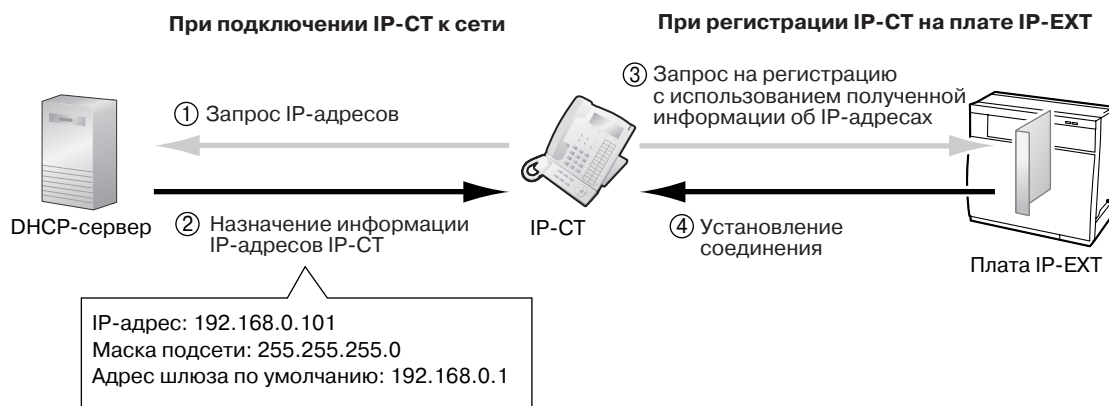
1.2 Управление сетью

1.2.1 DHCP-сервер (Dynamic Host Configuration Protocol)

Для взаимодействия IP-СТ по сети каждому IP-СТ необходимо назначить IP-адрес, позволяющий определять его местоположение в сети. Для каждого IP-СТ эти адреса могут назначаться вручную, но можно также использовать DHCP-сервер.

DHCP-сервер автоматически назначает IP-СТ соответствующие IP-адреса при их подключении к сети. Затем полученная информация об IP-адресах используется IP-СТ для регистрации на плате IP-EXT.

Использование DHCP-сервера обеспечивает централизованное управление назначением IP-адресов и автоматизацию этого процесса.



Примечания

- Цифровая гибридная IP-АТС не может функционировать в качестве DHCP-сервера. Для использования функции DHCP-клиента IP-СТ в сети необходим отдельный DHCP-сервер (см. выше).
- Автоматическое назначение IP-адреса для платы IP-EXT с помощью DHCP-сервера невозможно. Этот IP-адрес назначается вручную посредством Maintenance Console (программное обеспечение для программирования на компьютере цифровой гибридной IP-АТС). Дополнительную информацию см. в разделе "4.1 Программирование платы IP-EXT".
- IP-СТ не может запрашивать IP-адрес из DHCP-сервера в другой локальной сети (подключенной через IP-сеть). IP-СТ может принимать информацию об IP-адресах только от DHCP-сервера в собственной локальной сети. Следовательно, если IP-СТ расположены в нескольких локальных сетях, DHCP-сервер необходим в каждой локальной сети. При отсутствии DHCP-сервера в локальной сети IP-адреса для IP-СТ в этой локальной сети должны назначаться вручную.

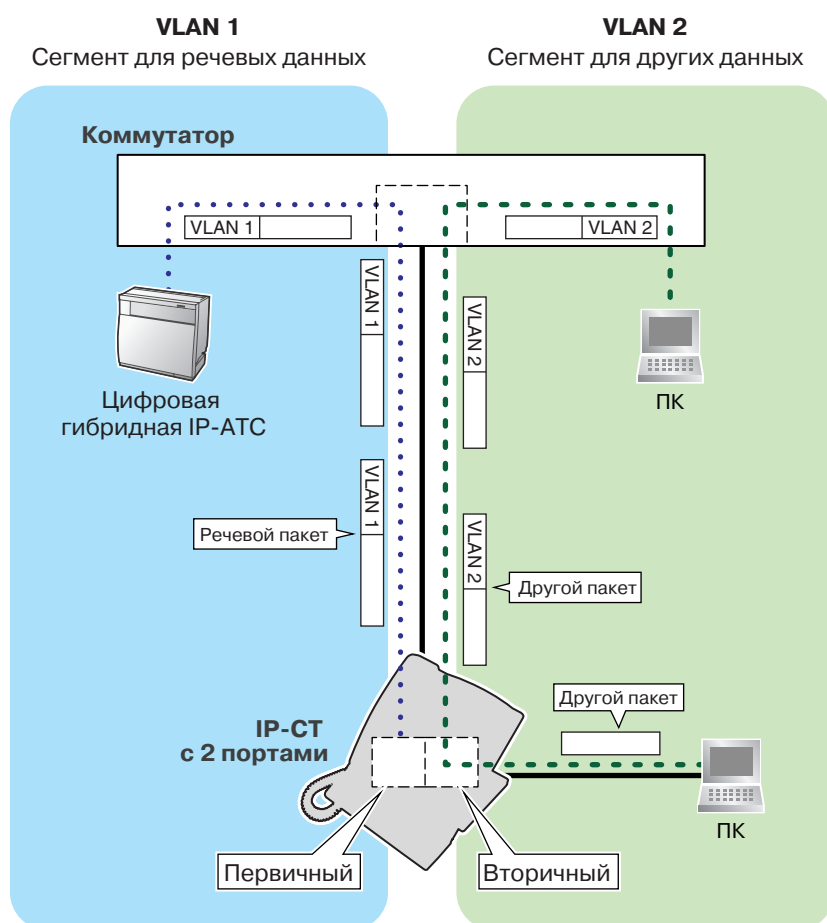
1.2.2 VLAN (виртуальная LAN)

VLAN представляет собой логический сегмент в рамках корпоративной локальной сети. Путем назначения настроек VLAN для IP-СТ можно отделять пакеты, передаваемые IP-СТ, в соответствии с типом данных и указывать, по какой VLAN необходимо передавать данные каждого типа. Это позволяет предотвратить генерирование излишнего сетевого трафика в каждом сегменте и минимизировать нагрузку на сеть. Как следствие, обеспечивается необходимое качество речи. Таким образом, для эффективного осуществления связи по VoIP рекомендуется использовать функцию VLAN.

Некоторые IP-СТ (например, КХ-NT136) имеют 2 порта для передачи пакетов – первичный и вторичный. Назначение этих портов различным VLAN позволяет разделять тракты для пакетов в зависимости от того, содержит ли пакет речевые сигналы или данные.

Настройки VLAN (идентификатор VLAN и приоритет VLAN) для первичного порта влияют на речевые данные, передаваемые IP-СТ, в то время как настройки VLAN для вторичного порта применяются к данным, которые передаются ПК, подключенным к IP-СТ. При передаче пакетов IP-СТ может добавлять к ним информацию о том, какие VLAN должны использоваться для передачи этих пакетов (тегирование VLAN). Коммутатор, принимающий эти пакеты, считывает информацию относительно VLAN и посылает пакеты по соответствующей VLAN. Это обеспечивает необходимую ширину полосы пропускания для передачи речи IP-СТ.

Таким образом, IP-СТ с 2 портами может передавать речевые пакеты из первичного порта с более высоким приоритетом, чем другие пакеты из вторичного порта.



Примечания

- Данная функция VLAN соответствует стандарту IEEE (Институт инженеров по электротехнике и электронике) 802.1Q.
- Цифровая гибридная IP-АТС принимает настройки VLAN только от подключенного коммутатора. Следовательно, настройки VLAN для цифровой гибридной IP-АТС должны назначаться на коммутаторе.
- Некоторые сетевые платы ПК позволяют назначать настройки VLAN. Однако при использовании ПК, подключенного к IP-СТ с 2 портами, настройки VLAN для связи через ПК необходимо назначить только вторичному порту IP-СТ. Любые настройки VLAN, назначенные сетевой плате ПК, должны быть деактивизированы. В именах этих настроек, как правило, содержатся значения "802.1Q", "802.1p" или "VLAN".
- При использовании IP-СТ только с первичным портом (например, КХ-NT265), к этому IP-СТ невозможно подключить ПК.

Раздел 2

Руководство по установке VoIP

2.1 Требования к VoIP

2.1.1 Оценка ширины полосы пропускания

При использовании IP-СТ следует убедиться в том, что используемая IP-сеть имеет достаточную ширину полосы пропускания для поддержки связи по VoIP. Если ширина полосы пропускания, необходимая для связи по VoIP, превосходит возможности сети, то качество речи серьезно ухудшается. Кроме того, в этом случае возможно неблагоприятное воздействие на производительность других приложений (например, электронной почты или веб-приложений), использующих ту же самую сеть. Следовательно, при оценке требований к ширине полосы пропускания необходимо быть предельно внимательным.

Проинформируйте администратора сети относительно требуемой ширины полосы пропускания и убедитесь, что сеть может поддерживать связь по протоколу VoIP даже в условиях максимального сетевого трафика.

Требуемая ширина полосы пропускания для выполнения вызова каждым IP-СТ

Требуемая ширина полосы пропускания зависит от используемой комбинации кодеков и интервалов передачи пакетов. Для обеспечения соответствующего качества речи необходимо учитывать следующие параметры, связанные с типом кодека и интервалом передачи пакетов:

- качество речи кодека G.711 выше качества речи кодека G.729a;
- чем короче интервал передачи пакетов, тем выше качество речи;
- чем выше качество речи, обеспечиваемое IP-СТ, тем большая ширина полосы пропускания требуется для IP-СТ.

Кодек	Интервал передачи пакетов			
	20 мсек.	30 мсек.	40 мсек.	60 мсек.
G.711	87,2 кбит/с	79,5 кбит/с	—	—
G.729a	31,2 кбит/с	23,5 кбит/с	19,6 кбит/с	15,7 кбит/с

Требуемая ширина полосы пропускания для каждой платы IP-EXT

Для обеспечения одновременного выполнения вызовов всеми IP-СТ необходима постоянная доступность полосы пропускания, требуемой для функционирования платы IP-EXT с максимальным количеством подключенных IP-СТ.

Ниже приведена формула для вычисления ширины полосы пропускания, требуемой для каждой платы.

При использовании платы IP-EXT4:

Требуемая ширина полосы пропускания = (требуемая ширина полосы пропускания для каждого IP-СТ x 4)

При использовании платы IP-EXT16:

Требуемая ширина полосы пропускания = (требуемая ширина полосы пропускания для каждого IP-СТ x 16)

2.1.2 Конфигурация сети

Для проверки возможности реализации сети с протоколом VoIP требуется проанализировать структуру существующей сети. Для этого следует ответить на перечисленные ниже вопросы.

Является ли IP-сеть управляемой сетью?

Сеть с протоколом VoIP должна быть реализована на базе управляемой IP-сети, например, на базе Frame Relay, арендованных линий или IP-VPN (виртуальной частной сети).

Неуправляемая сеть, например, Интернет (включая Интернет-VPN), не должна использоваться для реализации сети с протоколом VoIP, поскольку задержки и потери при передаче данных могут привести к значительному ухудшению качества речи.

Доступна ли статическая IP-адресация?

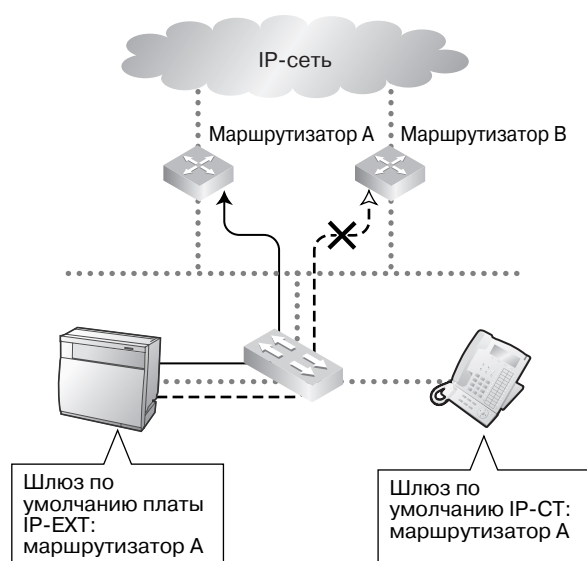
IP-СТ в сети всегда должны взаимодействовать друг с другом через плату IP-EXT, а не напрямую. Следовательно, этой плате должен быть назначен статический IP-адрес, который необходимо запрограммировать на каждом IP-СТ в сети.

Примечание

Если DHCP-сервер (позволяющий автоматизировать IP-адресацию IP-СТ в сети) не используется, статическая IP-адресация также должна быть активизирована для всех IP-СТ.

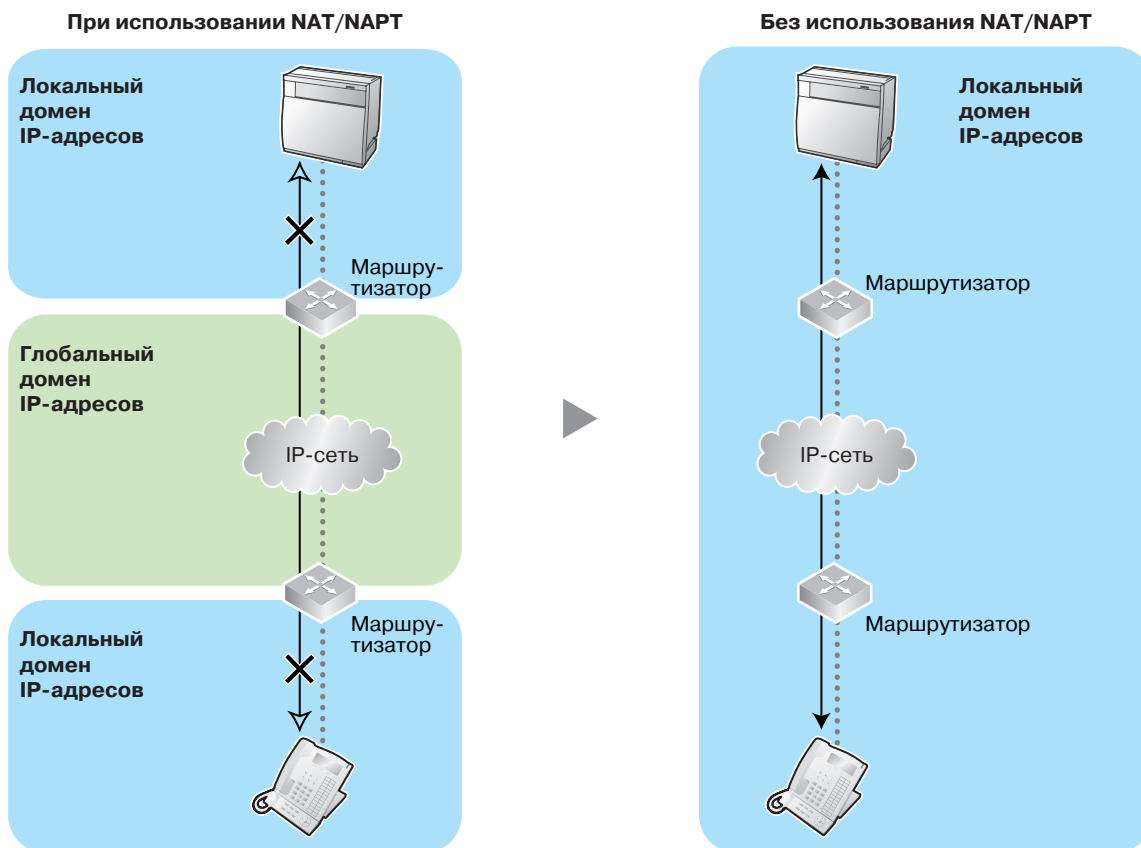
Обеспечивается ли доступ IP-СТ к IP-сети только одним маршрутизатором?

В сдвоенной сети доступ к IP-сети обеспечивается 2 маршрутизаторами (см. рисунок ниже). Однако в качестве точки доступа к сети для всех IP-СТ может использоваться только один маршрутизатор. Следовательно, как показано на нижеприведенном рисунке, при отказе маршрутизатора А, IP-адрес которого назначен в качестве IP-адреса шлюза по умолчанию IP-СТ и платы IP-EXT, связь по VoIP больше не обеспечивается, поскольку переключение шлюза по умолчанию от маршрутизатора А к маршрутизатору В для получения доступа к IP-сети невозможно.



Использует ли маршрутизатор трансляцию сетевых адресов (NAT/NAPT)?

При использовании маршрутизатором трансляции адресов (например, NAT/NAPT) в целях преобразования глобальных IP-адресов в локальные, эффективная связь по VoIP между платой IP-EXT и IP-СТ не гарантируется. Следовательно, маршрутизаторы, применяемые для получения доступа к IP-сети, не должны использовать NAT/NAPT. Как правило, функции NAT и NAPT поставляются вместе с маршрутизаторами.



Правильно ли расположены плата IP-EXT и IP-СТ?

Задержки при передаче могут вызвать появление пауз и потерю данных при связи по VoIP. Чем больше маршрутизаторов находится между платой IP-EXT и IP-СТ, тем больше будет задержка при передаче. Это вызвано тем, что при передаче пакетов через каждый маршрутизатор всегда возникает некоторая задержка.

Кроме того, чем больше число коммутаторов между платой и IP-СТ, тем дольше продолжительность задержек при передаче, поскольку коммутаторы также обрабатывают сетевой трафик, генерируемый другими подключенными к ним оконечными устройствами (например, ПК).

Для предотвращения нежелательных задержек рекомендуется, чтобы при установлении соединения между платой и IP-СТ между ними находилось минимально возможное количество сетевых устройств (например, маршрутизаторов, коммутаторов).



2.1.3 Сетевые устройства

Для проверки возможности реализации сети с протоколом VoIP требуется проанализировать используемые в существующей сети сетевые устройства. Для этого следует ответить на перечисленные ниже вопросы.

Возможна ли передача пакетов от IP-СТ через брандмауэр?

При наличии в сети с протоколом VoIP брандмауэра его необходимо соответствующим образом сконфигурировать, что позволит предотвратить блокирование передаваемых по сети пакетов VoIP, перечисленных в нижеприведенной таблице, в результате фильтрации.

Для получения дополнительной информации обратитесь к администратору сети.

Протокол	Описание	TCP/UDP	Номер порта по умолчанию
RTP (IP-EXT)	Real-time Transport Protocol. Используется для передачи речевых данных.	UDP	8000-8063 (IP-EXT16) 8000-8015 (IP-EXT4)
RTP (IP-СТ)		UDP	8000-8063 (IP-EXT16) 8000-8015 (IP-EXT4)

2.1 Требования к VoIP

Протокол	Описание	TCP/UDP	Номер порта по умолчанию
Maintenance (IP-EXT)	Системный протокол Panasonic. Используется для согласования параметров связи с УАТС, загрузки данных страны/региона, подтверждения подключения к УАТС и передачи в УАТС статистических данных и сообщений об ошибках.	UDP	9300
Maintenance (IP-CT)		UDP	9301
MGCP (IP-EXT)	Media Gateway Control Protocol. Используется для передачи данных команд управления телефонными вызовами и данных ЖКД/светодиодных индикаторов.	UDP	2727
MGCP (IP-CT)		UDP	2427
DHCP	Dynamic Host Configuration Protocol. Используется для приема IP-адресов от DHCP-сервера.	UDP	67, 68
FTP (режим порта)	File Transfer Protocol. Используется для приема файлов данных от FTP-сервера в целях обновления версии программного обеспечения.	TCP	20, 21

Используются ли коммутаторы уровня 2 или 3?

Использование концентраторов может увеличить сетевую нагрузку и, следовательно, привести к ухудшению качества речи.

Для обеспечения высокого качества речи при подключении платы IP-EXT к локальной сети следует использовать только коммутаторы уровня 2 или 3. Для подключения IP-CT также настоятельно рекомендуется использовать коммутаторы уровня 2 или 3.

Примечание

Следует отметить, что в качестве режима порта коммутатора, к которому подключается плата IP-EXT, должен быть выбран режим "Автосогласование".

Используются ли кабели категории 5 (CAT 5) или выше?

При подключении сетевых устройств убедитесь, что используются кабели CAT 5 или выше. В случае использования кабелей других типов качество связи не гарантируется.

2.2 Контрольный список требований к VoIP

Для проверки возможности реализации сети с протоколом VoIP используйте следующие контрольные списки. Правильными ответами на соответствующие вопросы являются подчеркнутые ответы, набранные полужирным шрифтом.

Оценка ширины полосы пропускания

№	Вопрос	Ответ	Примечание	См.
1	<p>Имеет ли сеть ширину полосы пропускания, достаточную для поддержки связи по VoIP?</p> <p>Убедитесь, что ширина полосы пропускания, доступная для связи по VoIP, превышает фактически требуемое значение.</p>	<input type="checkbox"/> Да <input type="checkbox"/> Нет	<ul style="list-style-type: none"> Ширина полосы пропускания IP-сети = кбит/с Ширина полосы пропускания, доступная для VoIP = кбит/с Ширина полосы пропускания, требуемая для VoIP = кбит/с 	стр. 12

Конфигурация сети

№	Вопрос	Ответ	Примечание	См.
2-a	<p>Является ли IP-сеть управляемой сетью?</p> <p>Следует использовать управляемую IP-сеть, например, Frame Relay, арендованные линии или IP-VPN (виртуальную частную сеть). Плата IP-EHT не предназначена для использования в Интернет (включая Интернет-VPN).</p>	<input type="checkbox"/> Да <input type="checkbox"/> Нет	Тип IP-сети:	стр. 13
2-b	Доступна ли статическая IP-адресация?	<input type="checkbox"/> Да <input type="checkbox"/> Нет		стр. 13
2-c	Обеспечивается ли доступ IP-СТ к IP-сети только одним маршрутизатором?	<input type="checkbox"/> Да <input type="checkbox"/> Нет		стр. 13
2-d	Использует ли маршрутизатор трансляцию сетевых адресов (NAT/NAPT)?	<input type="checkbox"/> Да <input type="checkbox"/> Нет		стр. 14
2-e	<p>Правильно ли расположены плата IP-EHT и IP-СТ?</p> <p>Данную плату и IP-СТ рекомендуется располагать в сети как можно ближе друг к другу.</p>	<input type="checkbox"/> Да <input type="checkbox"/> Нет		стр. 15

Сетевые устройства

№	Вопрос	Ответ	Примечание	См.
3-а	<p>Возможна ли передача пакетов от IP-СТ через брандмауэр?</p> <p>При использовании брандмауэра его необходимо соответствующим образом сконфигурировать, что позволит предотвратить блокирование передачи пакетов VoIP по сети в результате фильтрации.</p>	<input type="checkbox"/> Да <input type="checkbox"/> Нет	Модель брандмауэра:	стр. 15
3-б	<p>Используются ли коммутаторы уровня 2 или 3?</p> <p>Не используйте концентраторы, поскольку это может привести к увеличению сетевой нагрузки.</p> <p>Также следует отметить, что в качестве режима порта коммутатора, к которому подключается плата IP-EHT, должен быть выбран режим "Автосогласование".</p>	<input type="checkbox"/> Да <input type="checkbox"/> Нет	Модель коммутатора:	стр. 16
3-с	<p>Используются ли кабели категории 5 (CAT 5) или выше?</p>	<input type="checkbox"/> Да <input type="checkbox"/> Нет		стр. 16

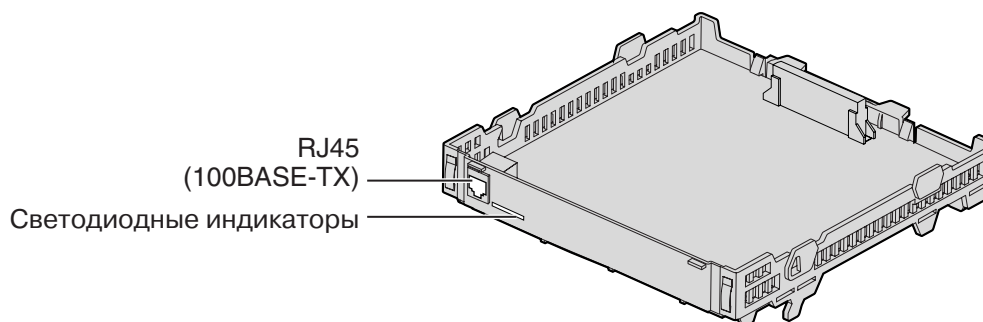
Раздел 3

Установка

В этом разделе описывается процесс физической установки платы каждой IP-EXT, в частности, рассматриваются следующие темы: (1) установка платы в цифровой гибридной IP-АТС и (2) подключение платы и IP-СТ к локальной сети.

3.1 Установка в УАТС КХ-TDA30

3.1.1 Наименование и расположение платы IP-EXT4



Визуальная индикация (светодиодный индикатор)

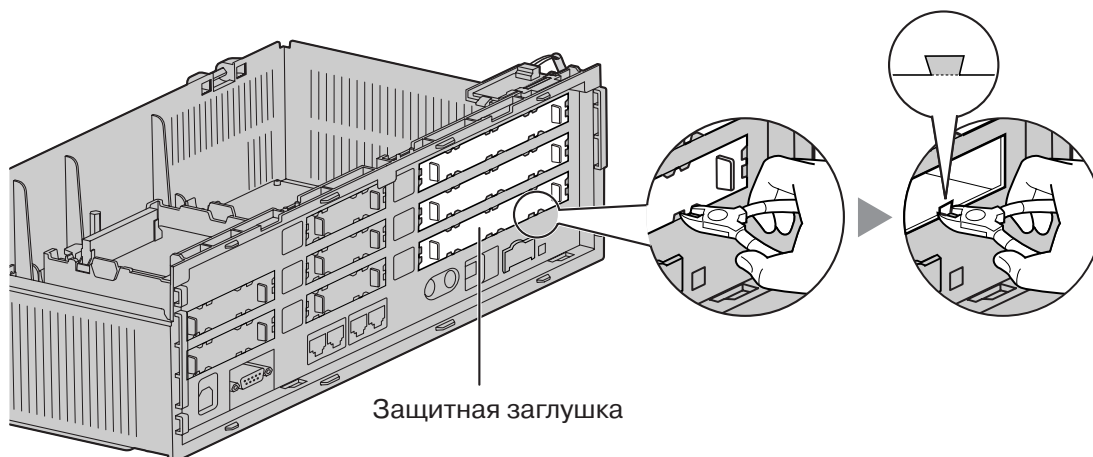
При функционировании платы IP-EXT4 в нормальных условиях каждый светодиодный индикатор должен отображать состояние, указанное **полужирным шрифтом**.

Индикатор	Цвет	Описание
ON LINE	Зеленый	Индикация оперативного режима. <ul style="list-style-type: none"> Горит: используется, по крайней мере, один порт (подключен IP-СТ) Не горит: порты не используются (IP-СТ не подключены) Примечание Если индикатор LINK не горит, индикатор ON LINE также не горит.
ALARM	Красный	Индикация аварии. <ul style="list-style-type: none"> Горит: авария Не горит: нормальный рабочий режим
LINK	Зеленый	Индикация состояния линии. <ul style="list-style-type: none"> Горит: нормальное соединение Не горит: ошибка соединения
DATA	Зеленый	Индикация передачи данных. <ul style="list-style-type: none"> Горит: данные передаются Не горит: данные не передаются

3.1.2 Установка

Установите плату IP-EXT4 в слот 05, 06 или 07 в УАТС КХ-TDA30.

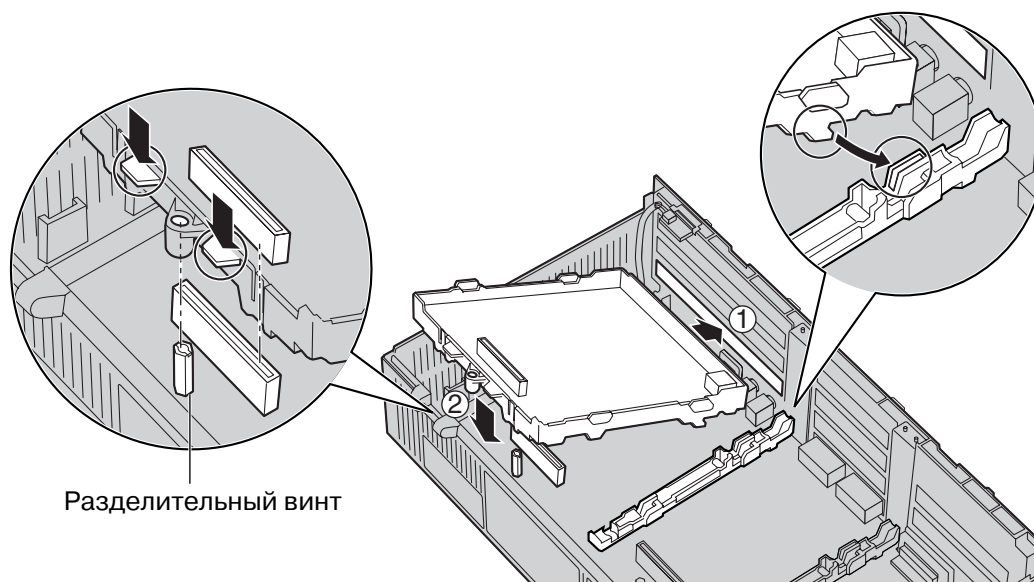
1. Перед установкой платы удалите (с помощью кусачек) защитную заглушку соответствующего слота на основном блоке.



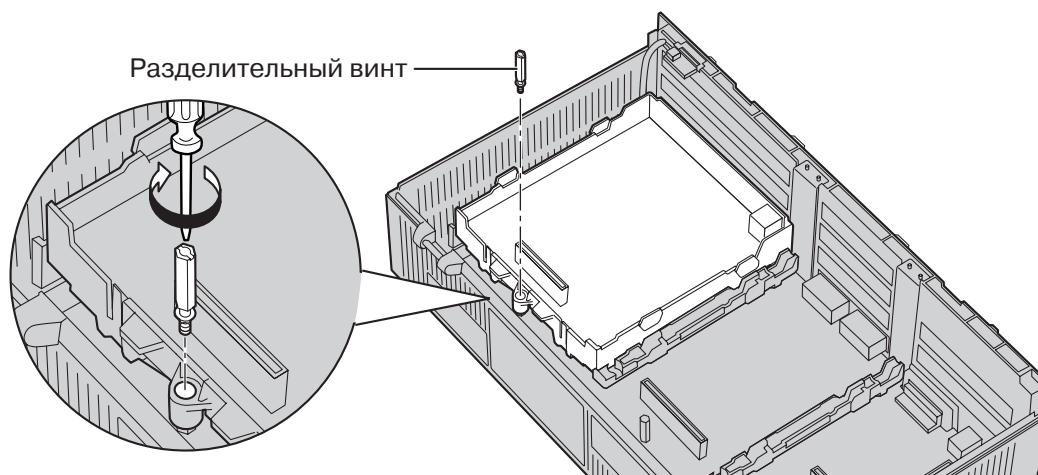
ПРЕДОСТЕРЕЖЕНИЕ

Из соображений безопасности после удаления защитной заглушки ликвидируйте острую кромку.

2. Установите плату в открытый слот, совмещая выступы на боковых сторонах платы с отведенными для них пазами. Затем, сохраняя это положение платы, сместите вниз дальнюю сторону платы так, чтобы отверстие на плате совместилось с разделительным винтом.

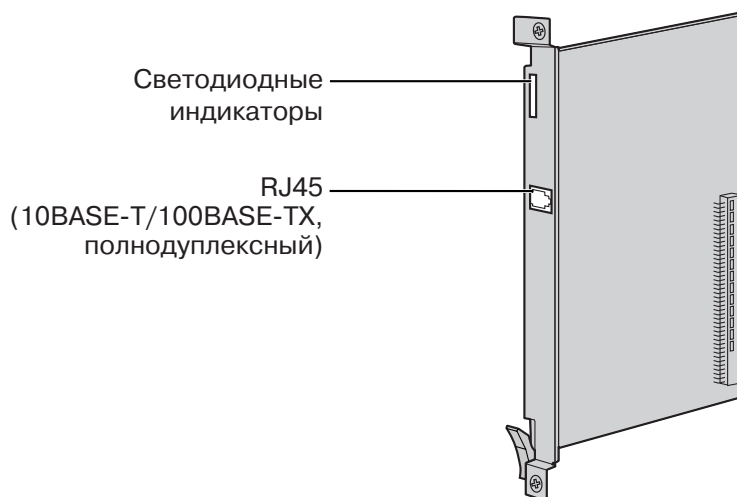


3. Вставьте новый разделительный винт (поставляемый вместе с платой) в отверстие на плате и затяните его для закрепления платы.



3.2 Установка в УАТС КХ-TDA100/КХ-TDA200/КХ-TDA600

3.2.1 Наименование и расположение платы IP-EXT16



Визуальная индикация (светодиодный индикатор)

При функционировании платы IP-EXT16 в нормальных условиях каждый светодиодный индикатор должен отображать состояние, указанное **полужирным шрифтом**.

Индикатор	Цвет	Описание
CARD STATUS	Зеленый/ красный	Индикация состояния платы. <ul style="list-style-type: none"> • Не горит: питание выключено • Горит зеленым: нормальный рабочий режим (все порты свободны) • Мигает зеленым (60 раз в минуту): нормальный рабочий режим (используется порт) • Горит красным: неисправность (или перезапуск) • Мигает красным (60 раз в минуту): нерабочее состояние
ONLINE	Зеленый	Индикация оперативного режима. <ul style="list-style-type: none"> • Горит: используется, по крайней мере, один порт (подключен IP-СТ) • Не горит: порты не используются (IP-СТ не подключены) <p>Примечание Если индикатор LINK не горит, индикатор ONLINE также не горит.</p>
ALARM	Красный	Индикация аварии. <ul style="list-style-type: none"> • Горит: авария • Не горит: нормальный рабочий режим

Индикатор	Цвет	Описание
VoIP BUSY	Зеленый	Индикация процесса системного протокола VoIP Panasonic. <ul style="list-style-type: none"> • Не горит: процесс VoIP неактивен • Горит: процесс VoIP активен
LINK	Зеленый	Индикация состояния линии. <ul style="list-style-type: none"> • Горит: нормальное соединение • Не горит: ошибка соединения
DATA	Зеленый	Индикация передачи данных. <ul style="list-style-type: none"> • Горит: данные передаются • Не горит: данные не передаются

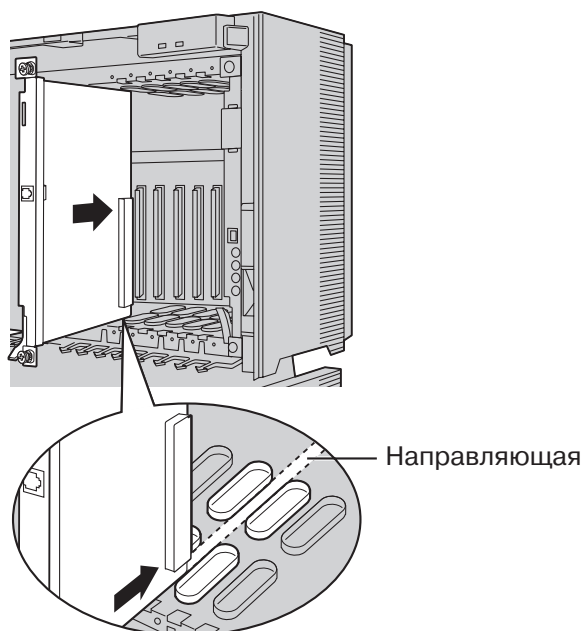
3.2.2 Установка

Установите плату IP-EXT16 в свободный слот УАТС KX-TDA100/KX-TDA200/KX-TDA600.

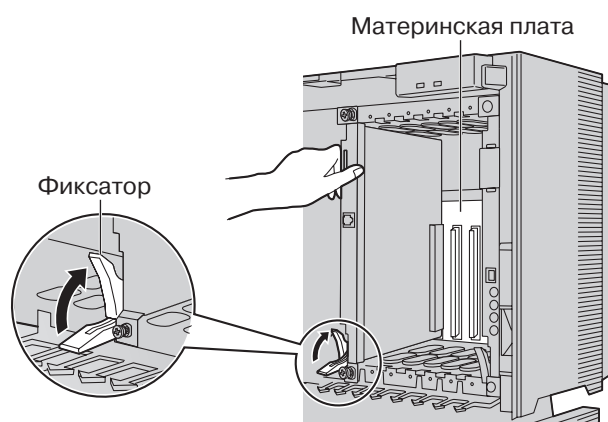
Примечание

Иллюстрации цифровой гибридной IP-АТС, приведенные в процедуре установки, соответствуют KX-TDA200.

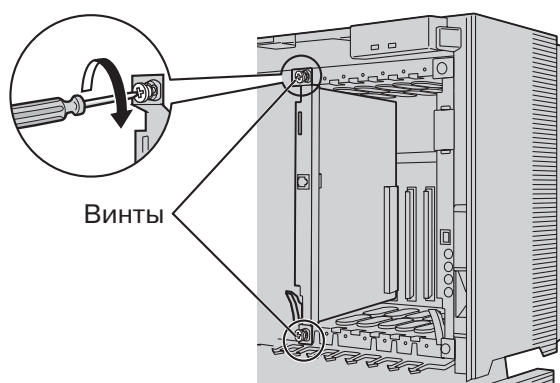
1. Вставьте плату по направляющим.



2. Придерживая плату, как показано ниже, поверните фиксатор в направлении, указанном стрелкой, для надежной состыковки разъема платы с разъемом на материнской плате.



3. Заверните 2 винта (по часовой стрелке) для закрепления платы.



Примечание

Убедитесь, что винты плотно завернуты для надежного закрепления платы.

3.3 Подключение к локальной сети

3.3.1 Подключение платы IP-EXT

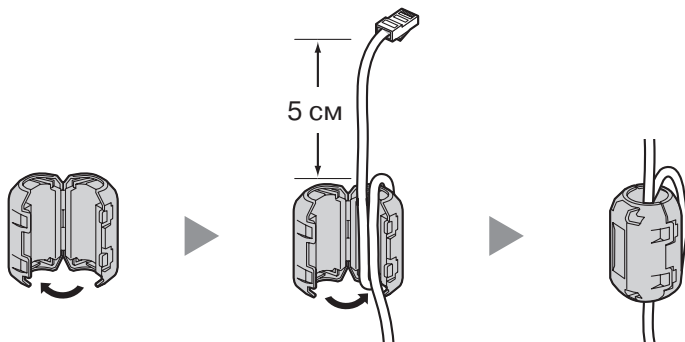
При подключении платы IP-EXT к локальной сети руководствуйтесь приведенной ниже информацией.

При первом подключении платы IP-EXT к локальной сети следует назначить для платы информацию по IP-адресации. Для получения инструкций см. раздел "4.1 Программирование платы IP-EXT".

Примечания

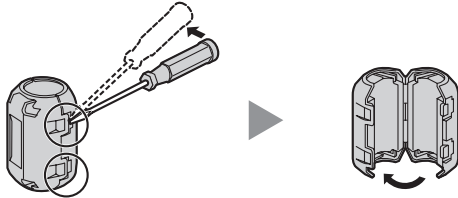
- Для подключения платы IP-EXT к коммутатору используйте прямой кабель Ethernet с разъемом RJ45. Следует использовать кабель 100BASE-TX CAT 5 (5 категории) или выше.
 - Перед подключением платы IP-EXT присоедините к кабелю ферритовый сердечник (поставляемый вместе с платой).
 - Убедитесь, что в качестве режима порта коммутатора, к которому подключается плата IP-EXT, выбран режим "Автосогласование".
 - Если в сети используется функция VLAN, следует убедиться, что плата IP-EXT подключена к сконфигурированному для VLAN коммутатору уровня 2, соответствующему спецификациям IEEE 802.1Q. Кроме того, для порта коммутатора, к которому подключается плата IP-EXT, должен быть установлен режим "Нетеггируемый порт". Для получения дополнительной информации обратитесь к администратору сети.
 - В случае использования KX-NT265 проверьте, что локальный процессор (LPR) платы IP-EXT16 имеет следующее программное обеспечение:
 - программное обеспечение PIPEXT версии 1.001 или выше
 - программное обеспечение PVOIPEX версии 1.011 или выше
1. Один раз оберните кабель вокруг ферритового сердечника таким образом, чтобы ферритовый сердечник находился на расстоянии 5 см от разъема.
 2. Закройте корпус ферритового сердечника.

Присоединение ферритового сердечника к кабелю

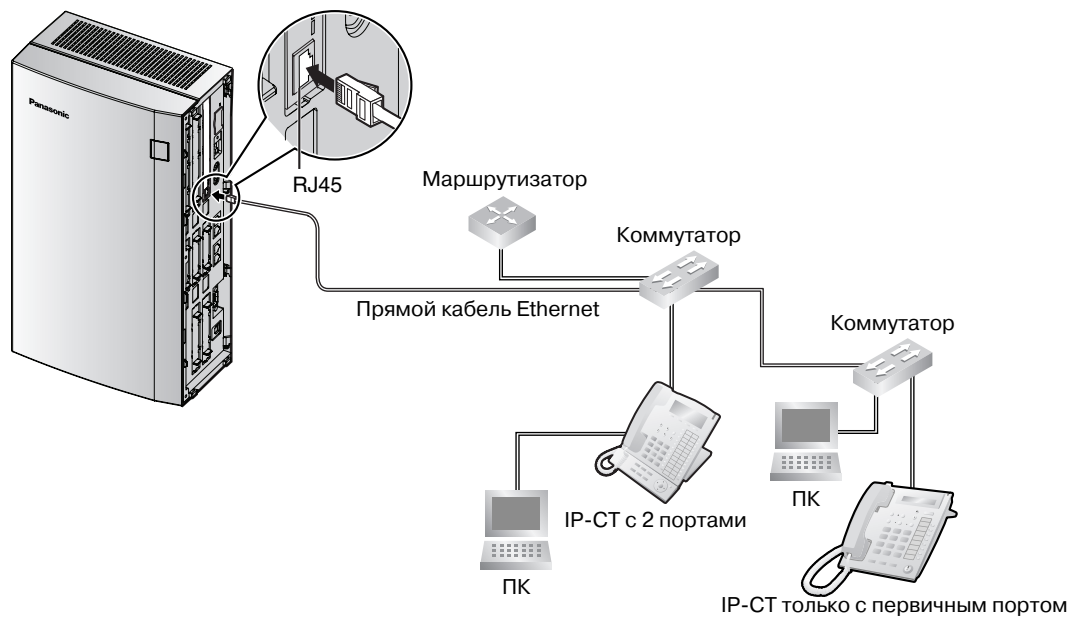


Примечание

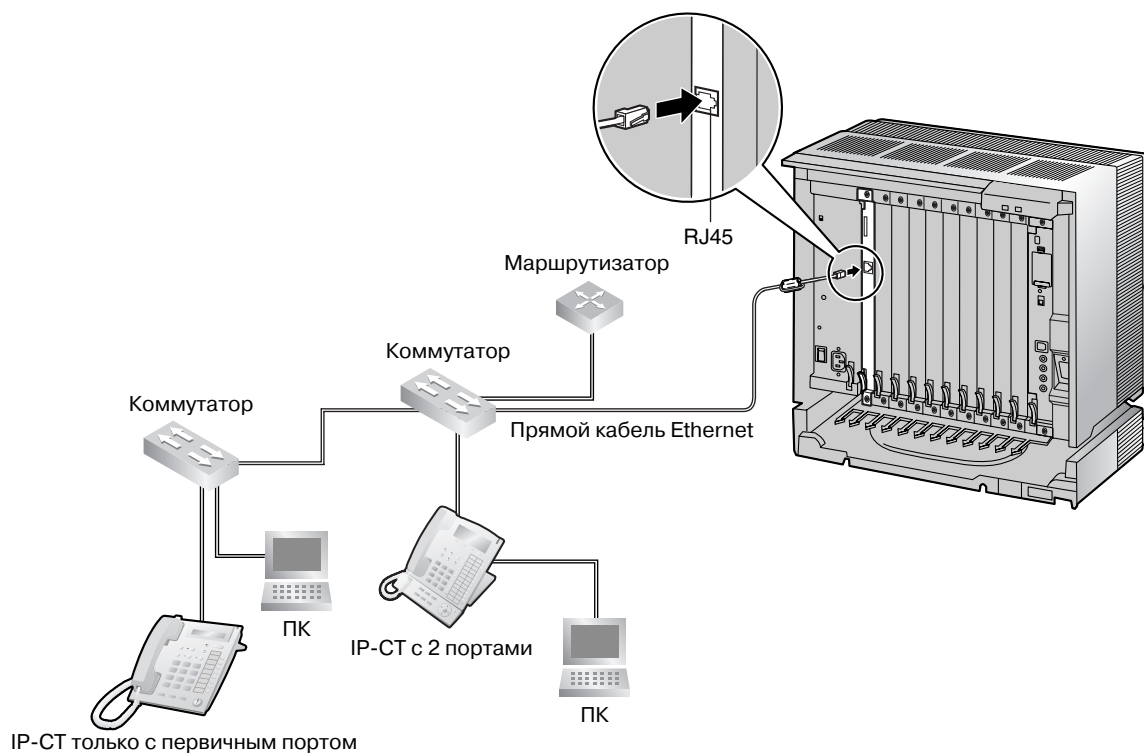
Если необходимо раскрыть ферритовый сердечник, это можно сделать с помощью плоской отвертки.



3. Подключите кабель к разъему RJ45 платы.
4. Подключите другой конец кабеля к коммутатору.

Подключение к коммутатору**Плата IP-EXT4 в KX-TDA30**

Плата IP-EXT16 в KX-TDA100/KX-TDA200/KX-TDA600



3.3.2 Подключение системных IP-телефонов

При первом подключении IP-СТ к локальной сети и его включении появляется запрос на установку сетевых параметров. IP-СТ может использоваться только после установки соответствующих сетевых параметров. Для получения инструкций см. раздел "4.2 Программирование системного IP-телефона".

Примечание

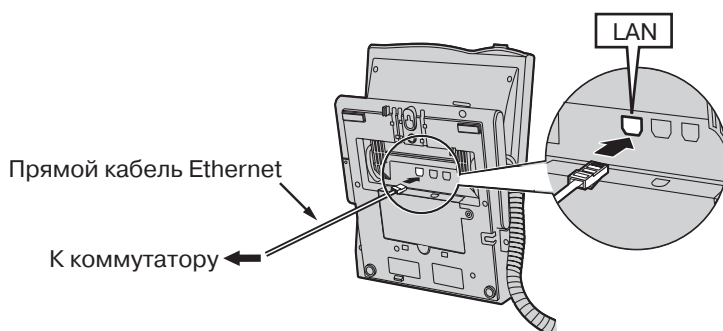
Приведенный здесь пример подключения соответствует IP-СТ KX-NT136.

Подключение IP-СТ к коммутатору

Подключение IP-СТ к локальной сети выполняется путем его подключения к коммутатору.

Примечания

- Для подключения IP-СТ к коммутатору используйте прямой кабель Ethernet с разъемом RJ45. Следует использовать кабель 100BASE-TX CAT 5 (5 категории) или выше.
- Если в сети используется функция VLAN, следует убедиться, что подключаемый коммутатор соответствует спецификациям IEEE 802.1Q и сконфигурирован для VLAN. Кроме того, для обеспечения тегирования VLAN в качестве режима порта коммутатора, к которому подключается IP-СТ, должен быть выбран режим "Внешняя линия". Для получения дополнительной информации обратитесь к администратору сети.

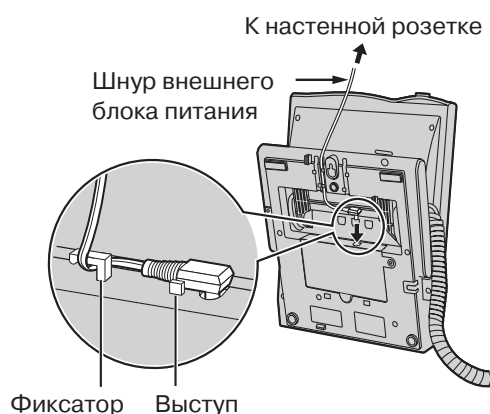


Подключение внешнего блока питания к IP-СТ

IP-СТ соответствуют спецификациям стандарта питания по Ethernet (PoE) в IEEE 802.3af. При доступности PoE в сети требуемое питание на IP-СТ может подаваться от сети через сетевой кабель. В этом случае необходимость в использовании внешнего блока питания для IP-СТ отсутствует. Однако при недоступности PoE к IP-СТ необходимо подключить внешний блок питания.

Примечания

- Для IP-СТ можно использовать только специальный внешний блок питания.
- Убедитесь, что внешний блок питания надежно подключен к IP-СТ параллельно выступу рядом с разъемом. Затем пропустите шнур через фиксатор, как показано на нижеприведенном рисунке.

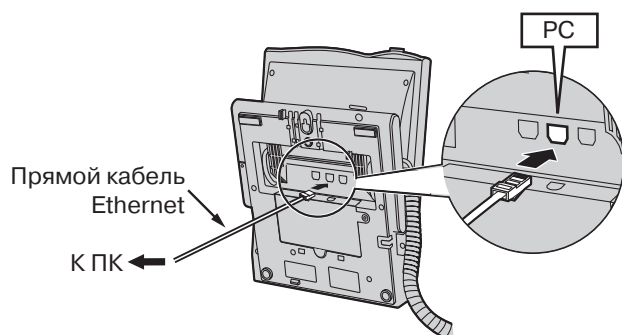


Подключение ПК к IP-СТ (за исключением КХ-NT265)

ПК можно подключить к IP-СТ через вторичный порт IP-СТ. В этом случае для подключения к локальной сети как IP-СТ, так и ПК необходим только один порт сетевого интерфейса локальной сети (коммутатор).

Примечания

- Для подключения ПК к IP-СТ используется прямой кабель Ethernet с разъемом RJ45. Следует использовать только кабель 100BASE-TX CAT 5 (категории 5) или выше.
- К вторичному порту IP-СТ можно подключить только ПК. Подключение других IP-СТ или сетевых устройств, например, маршрутизаторов или коммутаторов, невозможно.
- Как правило, к вторичному порту каждого IP-СТ рекомендуется подключать не более одного ПК.



Раздел 4

Программирование

В этом разделе описывается процесс программирования платы IP-EXT и IP-CT, в частности, рассматриваются следующие темы: (1) установка сетевых параметров для платы и IP-CT и (2) регистрация IP-CT в цифровой гибридной IP-АТС.

4.1 Программирование платы IP-EXT

4.1.1 Назначение информации по IP-адресации

При первой установке платы IP-EXT в локальной сети данной плате необходимо назначить информацию по IP-адресации. Это осуществляется с помощью Maintenance Console (KX-TDA30: KX-TDA30 Maintenance Console; KX-TDA100/KX-TDA200: KX-TDA Maintenance Console; KX-TDA600: KX-TDA600 Maintenance Console).

Примечания

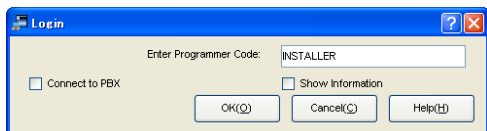
- Предполагается, что программа Maintenance Console уже установлена на ПК.
- Процедура программирования и снимки экрана, приведенные в этом Руководстве, соответствуют KX-TDA600 Maintenance Console.
- Состав и характеристики этого программного обеспечения могут быть изменены без предварительного уведомления.
- Снимки экрана напечатаны с разрешения Microsoft Corporation.

1. Запустите Maintenance Console из меню Start (Пуск).

2. Появится окно "Information before programming".

- Внимательно изучите эту важную дополнительную информацию, которая также содержит дополнения к этому и другим руководствам.
- Для закрытия окна выберите [OK].

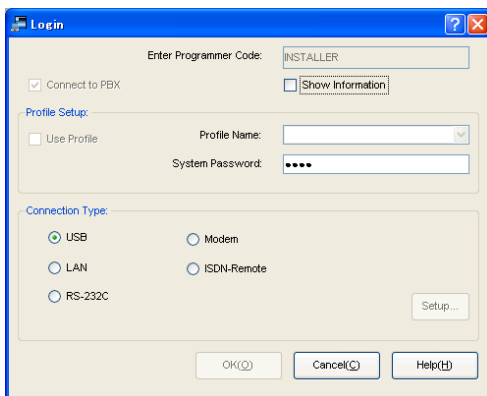
3. Введите код программирования при инсталляции (по умолчанию: **INSTALLER**).



4. a. Щелкните по флажку для соединения с цифровой гибридной IP-АТС.

b. Введите системный пароль для инсталляции (по умолчанию: **1234**).

c. Выберите "USB", затем нажмите кнопку [OK].
Появляется меню программы.

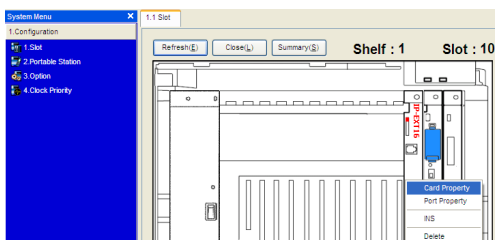


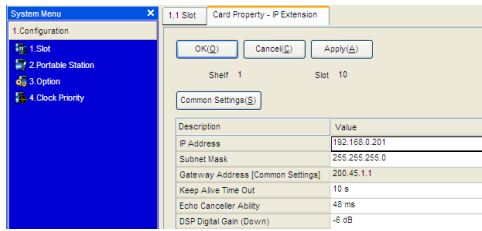
5. a. В **Configuration** щелкните по **Slot**.

b. Установите курсор на плату IP-EXT. Под указателем мыши появится меню.

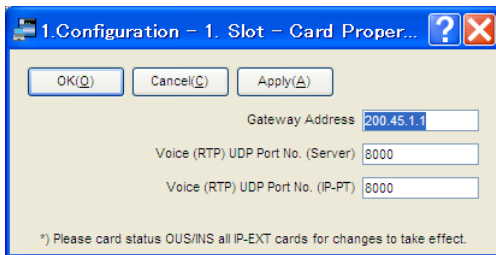
c. Выберите **OUS** для перевода платы в состояние "вне обслуживания".

d. Установите курсор на плату IP-EXT, затем выберите **Card Property**.





6. a. В поле **IP Address** введите IP-адрес платы*¹.
- b. В поле **Subnet Mask** введите маску подсети для данной сети*².
- c. Нажмите кнопку [Apply].



7. При необходимости ввода IP-адреса шлюза по умолчанию:
 - a. Выберите **Common Settings**. Появится диалоговое окно.
 - b. В поле **Gateway Address** введите IP-адрес шлюза по умолчанию*³.
 - c. Нажмите кнопку [OK].

Примечание

Для активизации любых изменений, сделанных на шаге 7, необходимо перевести все установленные платы IP-EXT в состояние "вне обслуживания" (**OUS**), а затем обратно в состояние "в обслуживании" (**INS**).

8. Установите курсор на плату IP-EXT, затем выберите **INS** для перевода платы в состояние "в обслуживании".

*1 Диапазон допустимых IP-адресов: "1.0.0.0" – "223.255.255.255"

*2 Диапазон допустимых IP-адресов: "0.0.0.0" – "255.255.255.255"

*3 Диапазон допустимых IP-адресов: "1.0.0.0" – "223.255.255.255"

4.2 Программирование системного IP-телефона

4.2.1 Назначение информации по IP-адресации

Назначение IP-адресов IP-СТ с использованием DHCP-сервера

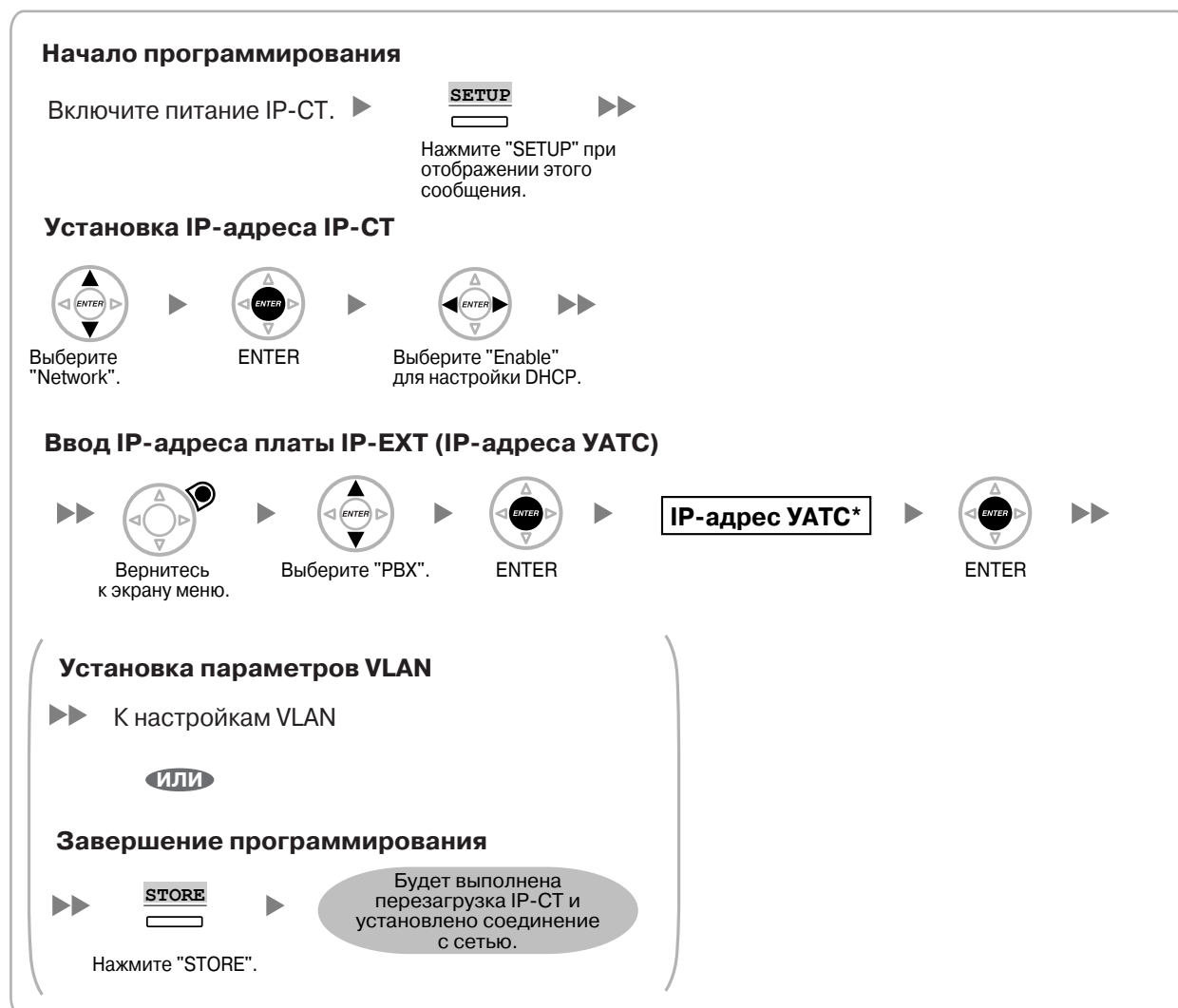
В случае использования DHCP-сервера для автоматизации процесса назначения IP-адресов IP-СТ, вручную необходимо ввести только IP-адрес платы IP-EXT (IP-адрес УАТС).

Другие адреса (т.е. IP-адрес IP-СТ, маска подсети и адрес шлюза по умолчанию) назначаются DHCP-сервером автоматически.

Для всех IP-СТ в локальной сети, где используется DHCP-сервер, выполните нижеприведенную процедуру.

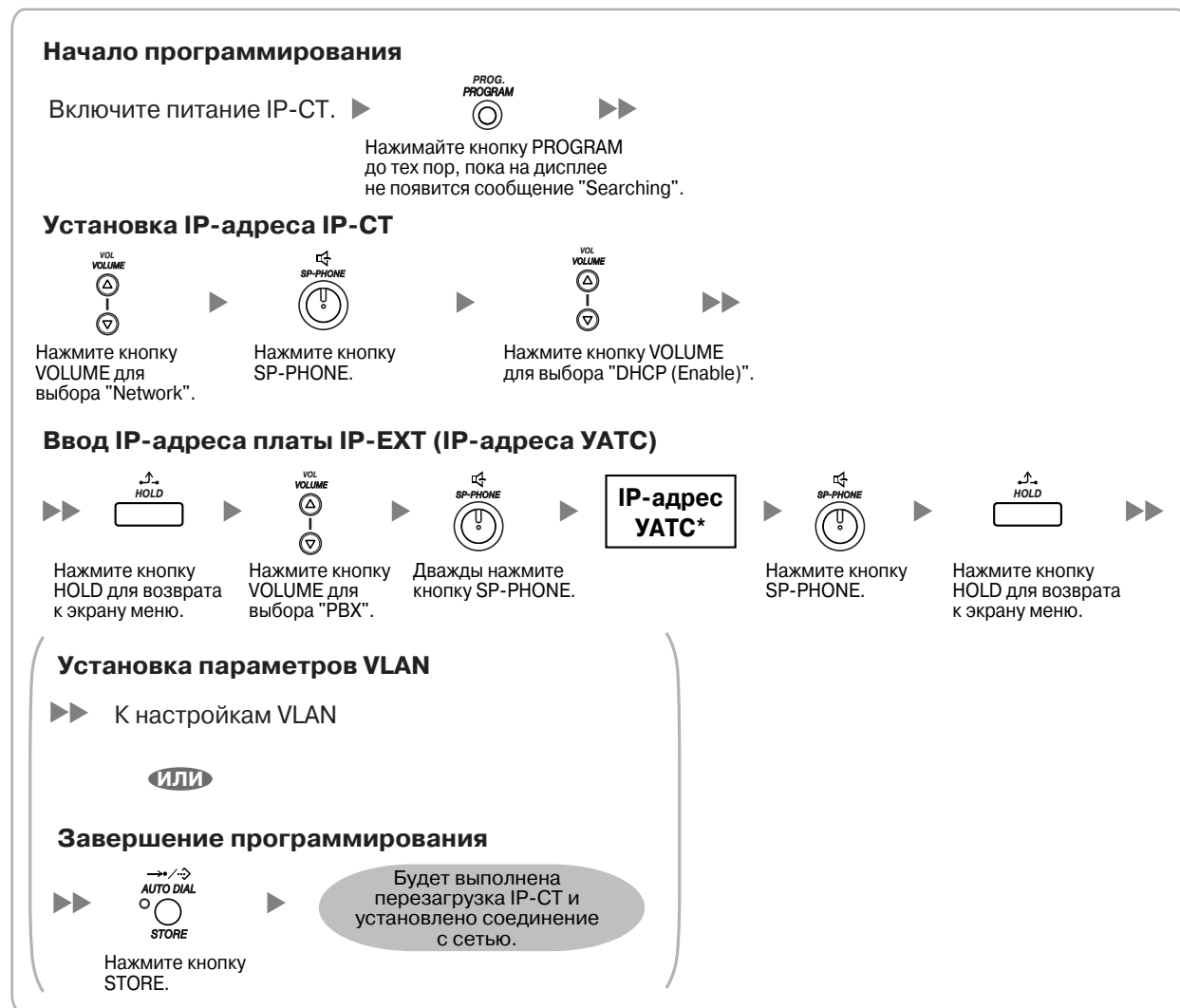
При необходимости установки параметров VLAN после назначения IP-адресов продолжите программирование путем выполнения процедуры, описанной в разделе "4.2.2 Установка параметров VLAN".

IP-СТ с многострочным дисплеем (например, KX-NT136)



* Диапазон допустимых IP-адресов: "1.0.0.0" – "223.255.255.255"

IP-СТ с однострочным дисплеем (например, KX-NT265)



* Диапазон допустимых IP-адресов: "1.0.0.0" – "223.255.255.255"

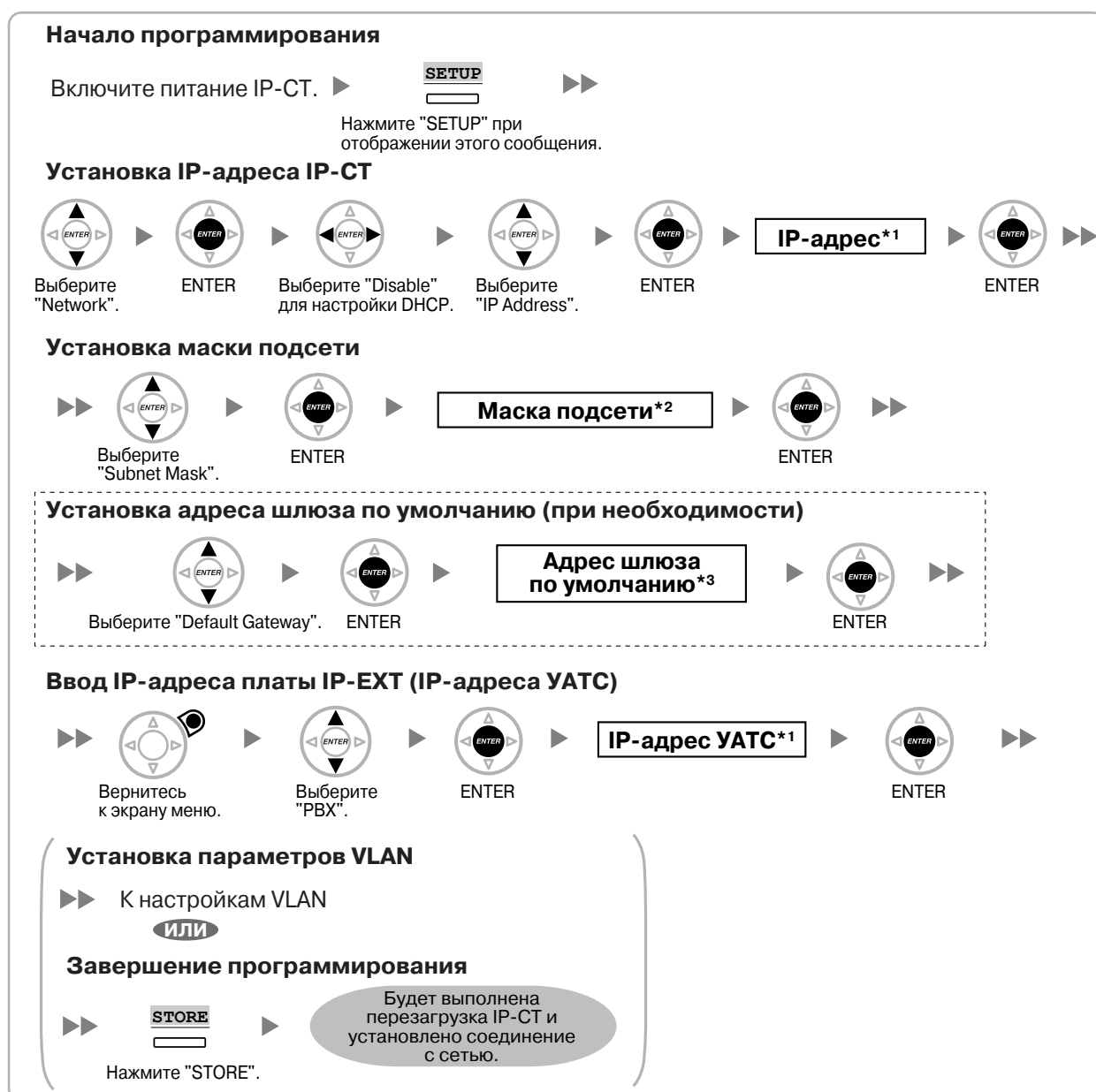
Назначение IP-адресов IP-СТ без использования DHCP-сервера

Если DHCP-сервер в сети не используется, то кроме IP-адреса УАТС для IP-СТ потребуется ввести IP-адрес и маску подсети. При необходимости также введите IP-адрес шлюза по умолчанию.

Для всех IP-СТ в сети необходимо выполнить нижеприведенную процедуру с использованием соответствующей информации по IP-адресации.

При необходимости установки параметров VLAN после назначения IP-адресов продолжите программирование путем выполнения процедуры, описанной в разделе "4.2.2 Установка параметров VLAN".

IP-СТ с многострочным дисплеем (например, KX-NT136)

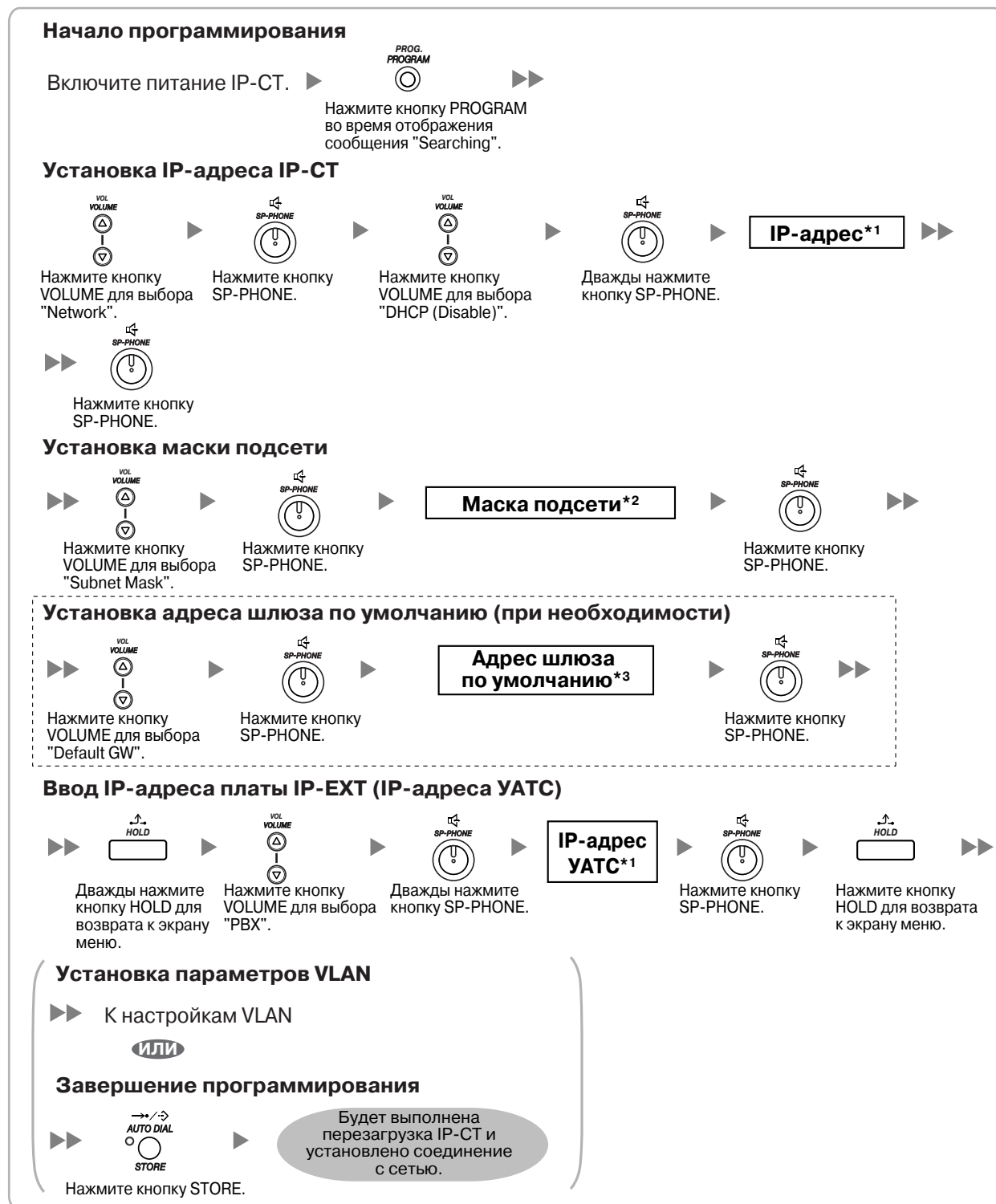


*1 Диапазон допустимых IP-адресов: "1.0.0.0" – "223.255.255.255"

*2 Диапазон допустимых IP-адресов: "0.0.0.0" – "255.255.255.255"

*3 Диапазон допустимых IP-адресов: "1.0.0.0" – "223.255.255.255"

IP-СТ с однострочным дисплеем (например, KX-NT265)



*1 Диапазон допустимых IP-адресов: "1.0.0.0" – "223.255.255.255"
 *2 Диапазон допустимых IP-адресов: "0.0.0.0" – "255.255.255.255"
 *3 Диапазон допустимых IP-адресов: "1.0.0.0" – "223.255.255.255"

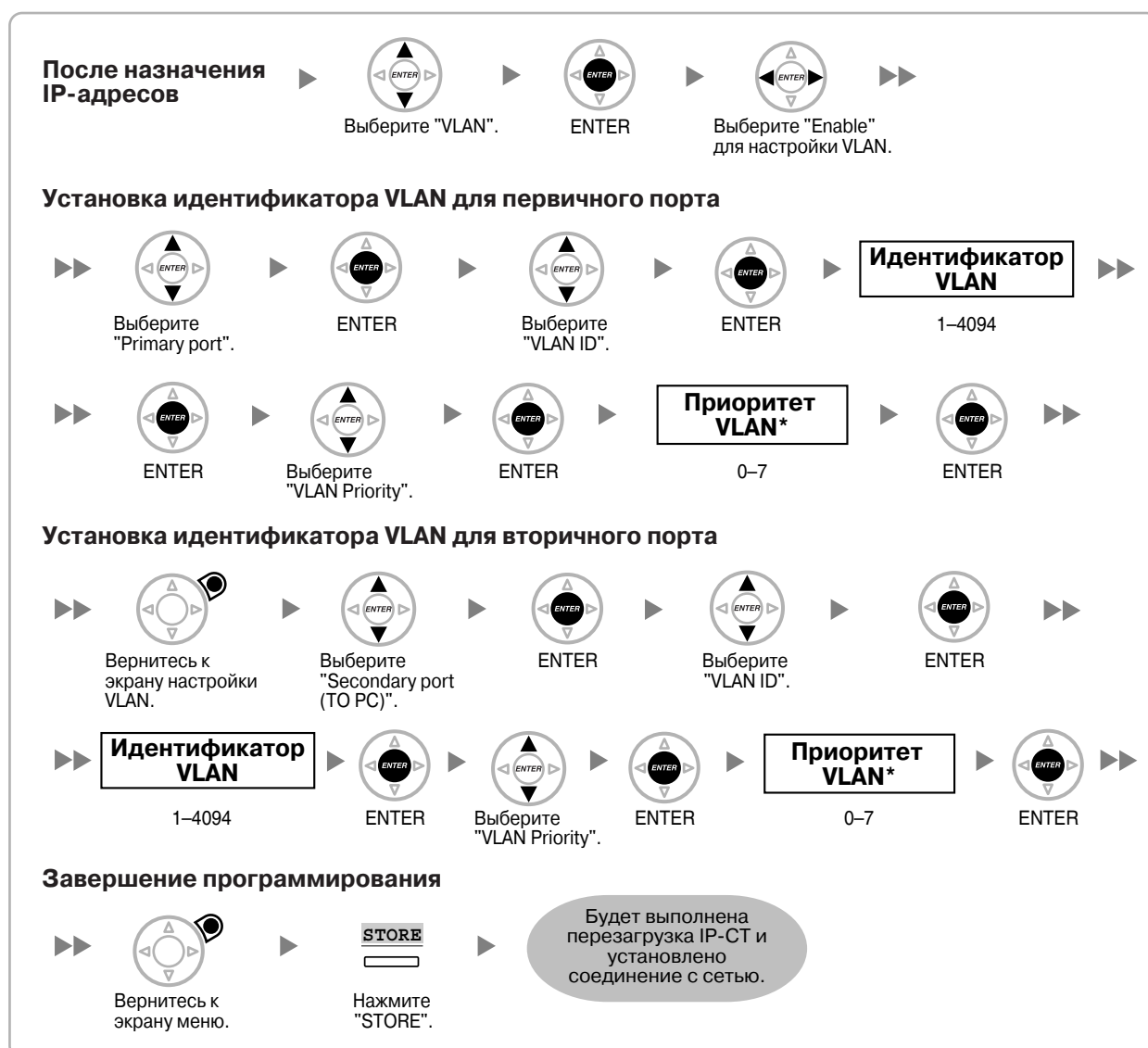
4.2.2 Установка параметров VLAN

Для установления телефонной связи между IP-СТ первичные порты IP-СТ и подключенная цифровая гибридная IP-АТС должны принадлежать одной и той же VLAN. Для получения соответствующего идентификатора VLAN обратитесь к администратору сети.

При использовании IP-СТ с 2 портами первичные и вторичные порты могут находиться в различных VLAN, если каждому порту назначены отдельные идентификаторы VLAN.

Для всех IP-СТ в сети необходимо выполнить нижеприведенную процедуру с использованием соответствующих идентификаторов VLAN.

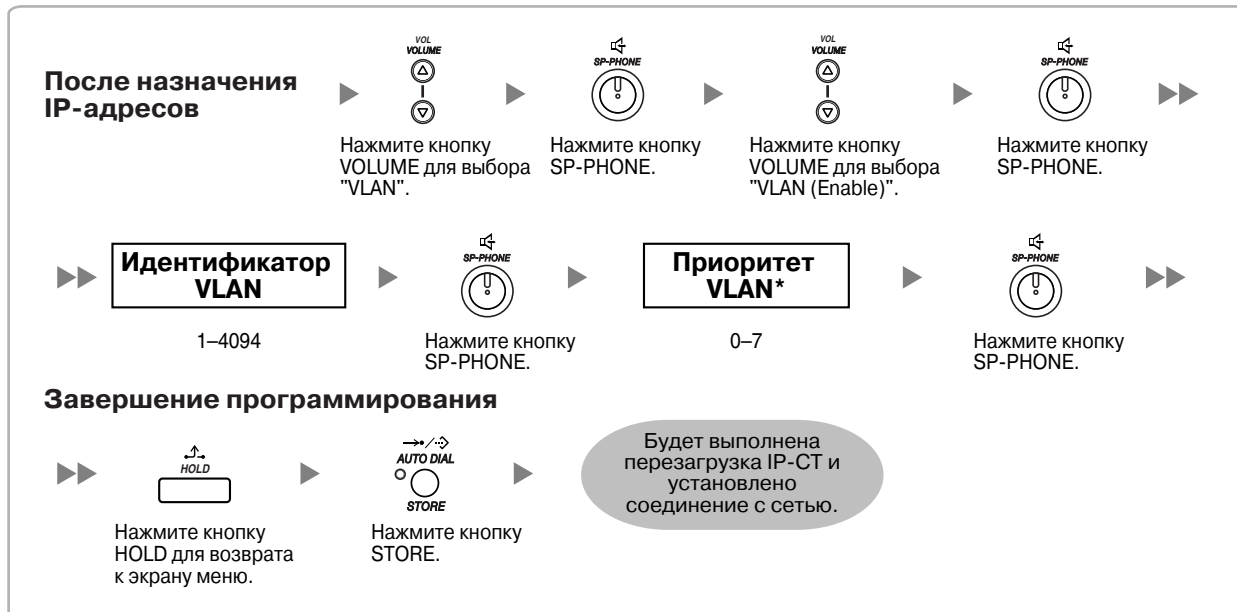
IP-СТ с многострочным дисплеем (например, KX-NT136)



* Для первичного порта должен быть установлен более высокий приоритет VLAN, чем для вторичного порта. Чем больше номер, тем выше приоритет.

4.2 Программирование системного IP-телефона

IP-СТ с однострочным дисплеем (например, KX-NT265)

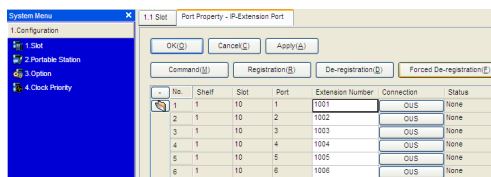


4.3 Регистрация системных IP-телефонов

4.3.1 Регистрация IP-СТ

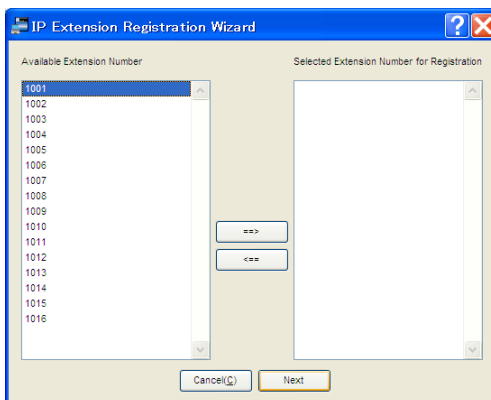
По завершении программирования как платы IP-EXT, так и IP-СТ следует зарегистрировать IP-СТ в цифровой гибридной IP-АТС. Это осуществляется с помощью Maintenance Console.

Регистрация



1. a. В **Configuration** щелкните по **Slot**.
- b. Установите курсор на плату IP-EXT. Под указателем мыши появится меню.
- c. Выберите **Port Property**.

2. Выберите **Registration**.
Появится диалоговое окно. Слева показаны незарегистрированные (доступные) внутренние номера.



3. a. Выделите соответствующие номера и щелкните по стрелке вправо для выбора этих номеров для выполнения регистрации.

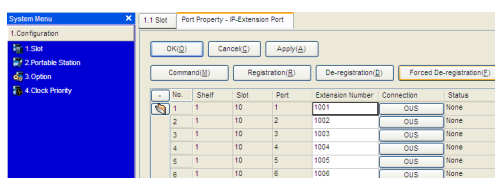
- b. Нажмите **Next**. Появится окно, содержащее информацию относительно текущего внутреннего номера IP-СТ и индексный номер для программирования.

- c. Нажмите **Next**.
 - Если регистрация еще не завершена, появится диалоговое окно "Waiting for IP-PT to register...". Нажмите **OK**.
 - При успешном выполнении регистрации появится диалоговое окно "Registration Succeed". При наличии IP-СТ, регистрация которых еще не выполнена, нажмите **Continue** для продолжения регистрации, либо нажмите **Cancel** для ее завершения. В противном случае выберите **Close**.

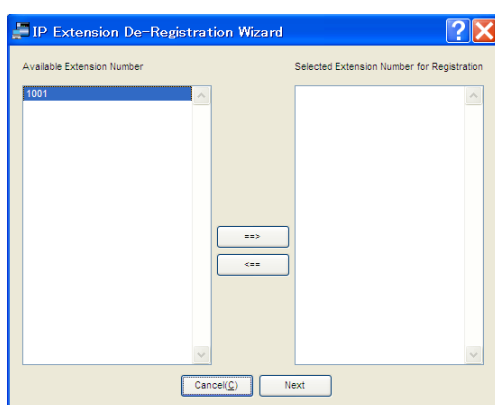
Сразу после успешной регистрации IP-СТ будет обновлено состояние IP-СТ, и появится сообщение "Registered".

4.3.2 Отмена регистрации IP-СТ

Отмена регистрации



1. a. В **Configuration** щелкните по **Slot**.
b. Установите курсор на плату IP-EXT. Под указателем мыши появится меню.
c. Выберите **Port Property**.
2. Выберите **De-registration**.
Появится диалоговое окно. Слева показаны зарегистрированные внутренние номера.

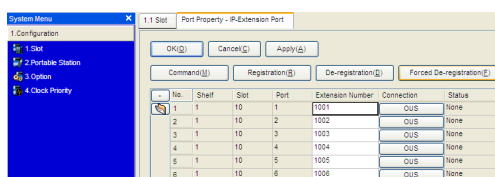


3. a. Выделите соответствующие номера и щелкните по стрелке вправо для выбора этих номеров для выполнения отмены регистрации.
b. Нажмите **Next**.
Появится диалоговое окно.
c. Выберите **Confirm**.
 - При успешной отмене регистрации появится диалоговое окно "De-registration Succeed".
- d. Нажмите кнопку **Close**.

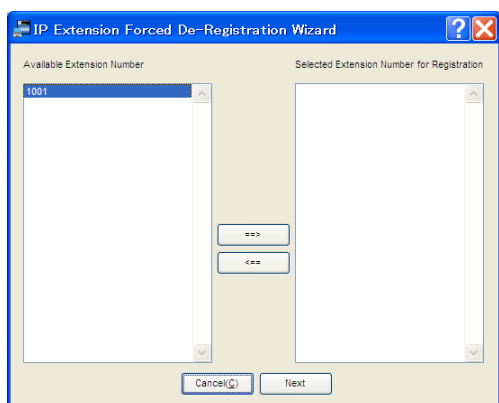
Сразу после успешной отмены регистрации IP-СТ будет обновлено состояние IP-СТ, и появится сообщение "None".

Принудительная отмена регистрации

Для осуществления принудительной отмены регистрации IP-СТ в случае неуспешной попытки обычной отмены регистрации выполните нижеприведенную процедуру.



1. a. В **Configuration** щелкните по **Slot**.
b. Установите курсор на плату IP-EXT. Под указателем мыши появится меню.
c. Выберите **Port Property**.
2. Выберите **Forced De-registration**.
Появится диалоговое окно. Слева показаны зарегистрированные внутренние номера.



3.
 - a. Выделите соответствующие номера и щелкните по стрелке вправо для выбора этих номеров для выполнения отмены регистрации.
 - b. Нажмите **Next**.
Появится диалоговое окно.
 - c. Нажмите **OK**.
Появится диалоговое окно.
 - d. Выберите **Confirm**.
 - При успешной отмене регистрации появится диалоговое окно "Forced De-registration Succeed".
 - e. Нажмите кнопку **Close**.

Сразу после успешной отмены регистрации IP-СТ будет обновлено состояние IP-СТ, и появится сообщение "None".

4.3 Регистрация системных IP-телефонов

Приложение А

Устранение неисправностей

A1 Устранение неисправностей

A1.1 Функционирование

Неисправность	Вероятная причина	Способ устранения
Невозможно установить IP-адрес, маску подсети и IP-адрес УАТС для IP-СТ.	Устанавливается недействительное значение.	<ul style="list-style-type: none"> Установите IP-адрес в рамках допустимого диапазона. IP-адрес IP-СТ/УАТС: "1.0.0.0" – "223.255.255.255" Маска подсети: "0.0.0.0" – "255.255.255.255"
Не выполняется регистрация IP-СТ.	Не установлены необходимые сетевые параметры для IP-СТ.	<ul style="list-style-type: none"> Если DHCP-сервер не используется, установите IP-адрес, маску подсети и введите IP-адрес УАТС. При необходимости также введите IP-адрес шлюза по умолчанию. При использовании DHCP-сервера введите IP-адрес УАТС.
Не устанавливается соединение IP-СТ с цифровой гибридной IP-АТС.	Был введен неправильный IP-адрес, маска подсети, IP-адрес УАТС или адрес шлюза по умолчанию.	<ul style="list-style-type: none"> Проверьте соответствующие параметры и введите правильные значения.
	Кабель Ethernet подключен неправильно.	<ul style="list-style-type: none"> Проверьте подключение кабеля Ethernet.
	DHCP-сервер не активен.	<ul style="list-style-type: none"> Выполните перезапуск DHCP-сервера. Деактивируйте DHCP и повторно введите соответствующие установки (см. "4.2.2 Установка параметров VLAN").

A1.2 Сообщения об ошибках

При возникновении существенной системной ошибки на IP-СТ появляется сообщение об ошибке.

KX-NT136

Сообщение об ошибке и действия, выполняемые IP-СТ	Вероятная причина	Способ устранения
ERR 1001-XXXX HARDWARE ERROR Вывод ошибки и прекращение функционирования.	<ul style="list-style-type: none"> Неисправность дополнительного центрального процессора 	<ul style="list-style-type: none"> Произведите ремонт или замену IP-СТ.
ERR 1002-XXXX HARDWARE ERROR Вывод ошибки и прекращение функционирования.	<ul style="list-style-type: none"> Неисправность звукового оборудования 	
ERR 1003-XXXX HARDWARE ERROR Вывод ошибки и прекращение функционирования.	<ul style="list-style-type: none"> Неисправность флэш-памяти 	
ERR 2001-XXXX SYSTEM ERROR Перезапуск и вывод ошибки в течение 5 сек. (при запуске).	<ul style="list-style-type: none"> Непредвиденная ошибка 	<ul style="list-style-type: none"> При частом возникновении этой ошибки следует произвести ремонт или замену IP-СТ.
ERR 2002-XXXX POOR LAN CONNECTION Перезапуск и вывод ошибки в течение 5 сек. (при запуске).	<ul style="list-style-type: none"> Ошибка передачи 	<ul style="list-style-type: none"> Обратитесь к администратору сети с целью проверки работоспособности локальной сети. При частом возникновении этой ошибки следует произвести ремонт или замену IP-СТ.
ERR 2003-XXXX POOR LAN CONNECTION Перезапуск и вывод ошибки в течение 5 сек. (при запуске).		
ERR 2004-XXXX UNREGISTERED TO SERVER Перезапуск и вывод ошибки в течение 5 сек. (при запуске).	<ul style="list-style-type: none"> IP-СТ не зарегистрирован 	<ul style="list-style-type: none"> Проверьте данные о состоянии регистрации IP-СТ.
ERR 2005-XXXX NO MORE CONNECTIONS Перезапуск и вывод ошибки в течение 5 сек. (при запуске).	<ul style="list-style-type: none"> Отклонение соединения со стороны цифровой гибридной IP-АТС 	

KX-NT136

Сообщение об ошибке и действия, выполняемые IP-СТ	Вероятная причина	Способ устранения
ERR 2006-XXXX DHCP SERVER REJECTION Перезапуск и вывод ошибки в течение 5 сек. (при запуске).	<ul style="list-style-type: none"> Истечение срока действия IP-адреса, предоставленного DHCP-сервером Отказ DHCP-сервера продлить срок действия предоставленного IP-адреса 	<ul style="list-style-type: none"> Обратитесь к администратору сети.
ERR 2007-XXXX HARDWARE ERROR Перезапуск и вывод ошибки в течение 5 сек. (при запуске).	<ul style="list-style-type: none"> Ошибка связи с дополнительным центральным процессором 	<ul style="list-style-type: none"> При частом возникновении этой ошибки следует произвести ремонт или замену IP-СТ.
ERR 2008-XXXX HARDWARE ERROR Перезапуск и вывод ошибки в течение 5 сек. (при запуске).	<ul style="list-style-type: none"> Ошибка управления звуковым оборудованием 	<ul style="list-style-type: none"> При частом возникновении этой ошибки следует произвести ремонт или замену IP-СТ.
ERR 2009-XXXX MGCP SERVER REJECTION Перезапуск и вывод ошибки в течение 5 сек. (при запуске).	<ul style="list-style-type: none"> Информация об ошибках от цифровой гибридной IP-АТС (MGCP-сервер) 	<ul style="list-style-type: none"> Обратитесь к администратору сети.
ERR 3001-XXXX HARDWARE ERROR Вывод ошибки до перезапуска IP-СТ.	<ul style="list-style-type: none"> Ошибка связи с дополнительным центральным процессором 	<ul style="list-style-type: none"> При частом возникновении этой ошибки следует произвести ремонт или замену IP-СТ.
ERR 3002-XXXX HARDWARE ERROR Вывод ошибки до перезапуска IP-СТ.	<ul style="list-style-type: none"> Ошибка управления звуковым оборудованием 	

KX-NT265

Сообщение об ошибке и действия, выполняемые IP-СТ	Вероятная причина	Способ устранения
ERR 1002-0000 Вывод ошибки и прекращение функционирования.	<ul style="list-style-type: none"> Неисправность звукового оборудования 	<ul style="list-style-type: none"> Произведите ремонт или замену IP-СТ.
ERR 1003-0000 Вывод ошибки и прекращение функционирования.	<ul style="list-style-type: none"> Неисправность флэш-памяти 	
ERR 1004-XXXX Вывод ошибки и прекращение функционирования.	<ul style="list-style-type: none"> Ошибка PHY (схемы сетевого контроллера) 	
ERR 1005-XXXX Вывод ошибки и прекращение функционирования.	<ul style="list-style-type: none"> Ошибка SDRAM 	
ERR 1006-XXXX Вывод ошибки и прекращение функционирования.	<ul style="list-style-type: none"> Ошибка SRAM 	
ERR 2001-XXXX Перезапуск и вывод ошибки в течение 5 сек. (при запуске).	<ul style="list-style-type: none"> Непредвиденная ошибка 	<ul style="list-style-type: none"> При частом возникновении этой ошибки следует произвести ремонт или замену IP-СТ.
ERR 2002-0000 Перезапуск и вывод ошибки в течение 5 сек. (при запуске).	<ul style="list-style-type: none"> Ошибка передачи 	<ul style="list-style-type: none"> Обратитесь к администратору сети с целью проверки работоспособности локальной сети.
LAN DISCONNECT Перезапуск и вывод ошибки в течение 5 сек. (при запуске).		<ul style="list-style-type: none"> При частом возникновении этой ошибки следует произвести ремонт или замену IP-СТ.
UNREGISTERED Перезапуск и вывод ошибки в течение 5 сек. (при запуске).	<ul style="list-style-type: none"> IP-СТ не зарегистрирован 	<ul style="list-style-type: none"> Проверьте данные о состоянии регистрации IP-СТ.
NO MORE CONNECT Перезапуск и вывод ошибки в течение 5 сек. (при запуске).	<ul style="list-style-type: none"> Отклонение соединения со стороны цифровой гибридной IP-АТС 	
ERR 2006-XXXX Перезапуск и вывод ошибки в течение 5 сек. (при запуске).	<ul style="list-style-type: none"> Истечение срока аренды IP-адреса от DHCP-сервера Отказ DHCP-сервера продлить срок действия предоставленного IP-адреса 	<ul style="list-style-type: none"> Обратитесь к администратору сети.

KX-NT265

Сообщение об ошибке и действия, выполняемые IP-СТ	Вероятная причина	Способ устранения
<p>ERR 2008-0000 Перезапуск и вывод ошибки в течение 5 сек. (при запуске).</p>	<ul style="list-style-type: none"> • Ошибка управления звуковым оборудованием 	<ul style="list-style-type: none"> • При частом возникновении этой ошибки следует произвести ремонт или замену IP-СТ.
<p>ERR 2009-XXXX Перезапуск и вывод ошибки в течение 5 сек. (при запуске).</p>	<ul style="list-style-type: none"> • Информация об ошибках от цифровой гибридной IP-АТС (MGCP-сервер) 	<ul style="list-style-type: none"> • Обратитесь к администратору сети.
<p>ERR 3002-XXXX Вывод ошибки до перезапуска IP-СТ.</p>	<ul style="list-style-type: none"> • Ошибка управления звуковым оборудованием 	<ul style="list-style-type: none"> • При частом возникновении этой ошибки следует произвести ремонт или замену IP-СТ.
<p>DHCPVR NOTFOUND Перезапуск и вывод ошибки в течение 5 сек. (при запуске).</p>	<ul style="list-style-type: none"> • Отказ DHCP-сервера продлить срок действия предоставленного IP-адреса 	<ul style="list-style-type: none"> • Обратитесь к администратору сети.

Панасоник Коммуникейшнс Ко., Лтд.

1-62, 4-чоме, Миношима, Хаката-ку, Фукуока 812-8531, Япония

Panasonic Communications Co., Ltd.

1-62, 4-chome, Minoshima, Hakata-ku, Fukuoka 812-8531, Japan

Авторские права:

Авторские права на этот документ принадлежат компании Панасоник Коммуникейшнс Ко., Лтд. Вы можете копировать его только для целей личного использования. Все виды копирования для других целей возможны только при письменном согласии правообладателя.

© 2005 Панасоник Коммуникейшнс Ко., Лтд. Все права защищены.