

Panasonic

Усовершенствованная гибридная система



Руководство по установке

КХ-ТЭС824
Модель КХ-ТЕМ824



Благодарим за покупку усовершенствованной гибридной системы фирмы Panasonic. Внимательно прочтите это Руководство перед подключением изделия и сохраните его для будущего использования.

Установку и программирование системы должен выполнять Авторизованный Установщик.

Системные компоненты

Таблица системных компонентов

	Модель	Описание
Основной блок	KX-TE824	Усовершенствованная гибридная система: от 3 до 8 внешних (CO) линий, от 8 до 24 внутренних линий
	KX-TE824	Усовершенствованная гибридная система: от 6 до 8 внешних (CO) линий, от 16 до 24 внутренних линий
Системные платы	KX-TE82461	4-портовая плата домофона
	KX-TE82474	8-портовая плата аналоговых внутренних линий
	KX-TE82480	8-портовая плата аналоговых внутренних линий с 2-мя портами аналоговых внешних (CO) линий
	KX-TE82483	8-портовая плата гибридных внутренних линий с 3-мя портами аналоговых внешних (CO) линий
	KX-TE82491	Плата расширения OGM DISA/UCD
	KX-TE82492	2-канальная плата речевых сообщений
	KX-TE82493	3-портовая плата Caller ID (АОН стандарта FSK и DTMF)
Системное оборудование	KX-T30865	Домофон
	KX-A227	Кабель резервной аккумуляторной батареи

Возможность расширения внешних (CO) линий и внутренних линий

	KX-TE82483 Внешняя (CO) линия: 3 Внутренняя линия: 8	KX-TE82480 Внешняя (CO) линия: 2 Внутренняя линия: 8	KX-TE82474 Внешняя (CO) линия: 0 Внутренняя линия: 8	Полностью укомплектованная система
KX-TE824 Внешняя (CO) линия: 3 Внутренняя линия: 8	–	–	0	3
	–	–	8	16
	–	2	–	5
	–	8	–	16
	3	–	–	6
	8	–	–	16
	3	–	0	6
	8	–	8	24
	3	2	–	8
	8	8	–	24

Возможность расширения внешних (СО) линий и внутренних линий

	КХ-ТЕ82483	КХ-ТЕ82480	КХ-ТЕ82474	
	Внешняя (СО) линия: 3	Внешняя (СО) линия: 2	Внешняя (СО) линия: 0	Полностью укомплектованная система
	Внутренняя линия: 8	Внутренняя линия: 8	Внутренняя линия: 8	
КХ-ТЕМ824	–	–	0	6
Внешняя (СО) линия: 6	–	–	8	24
Внутренняя линия: 16	–	2	–	8
	–	8	–	24

Сокращения, принятые в этом Руководстве

Системный телефон: СТ

Аналоговый телефонный аппарат: ТА

Консоль прямого доступа: DSS

Совместимые системные телефоны

- СТ моделей КХ-Т7700, КХ-Т7300 и КХ-Т7000
- ТА модели КХ-Т7710
- Консоли прямого доступа моделей КХ-Т7740, КХ-Т7340 и КХ-Т7040

Для получения информации о другом оборудовании, которое может быть подключено к данной УАТС, см. раздел "1.2.2 Схема соединений в системе".

Примечание

Некоторые модели могут быть недоступны в отдельных странах/регионах.

Некоторые системные платы, системные телефоны и функции могут быть недоступны в отдельных странах/регионах. Для получения дополнительной информации обратитесь к сертифицированному дилеру Panasonic.

Условия безопасной и надежной эксплуатации

Во избежание возгорания, поражения электрическим током и получения травм при использовании телефонным оборудованием следует соблюдать изложенные ниже основные правила техники безопасности:

1. Изучите все инструкции.
2. Неукоснительно соблюдайте все указания и предупреждения по технике безопасности, нанесенные непосредственно на изделие.
3. Перед чисткой изделия отключите его от электросети. Не пользуйтесь жидкими или аэрозольными чистящими средствами. Для чистки используйте увлажненную ткань.
4. Не используйте изделие в тех местах, где возможно попадание воды (например, рядом с ванной, раковиной, кухонной мойкой, стиральной машиной, в сырых подвальных помещениях, вблизи бассейна).
5. Не устанавливайте изделие на неустойчивую поверхность, поскольку падение может повлечь за собой серьезные внутренние повреждения.
6. Пазы и отверстия на передней, задней и нижней поверхности изделия предназначены для вентиляции и защиты аппаратуры от перегрева. Запрещается их закрывать или каким-либо образом блокировать циркуляцию воздуха через эти вентиляционные отверстия. Поэтому при использовании не следует устанавливать изделие на мягкое основание (диван, ковер и т. п.), поскольку это может привести к блокированию вентиляционных отверстий. Не допускается установка изделия рядом или над батареей отопления или любым другим источником тепла. Не допускается установка изделия в замкнутом пространстве, если при этом не обеспечивается соответствующая вентиляция.
7. Тип источника электропитания изделия должен соответствовать типу, указанному в маркировке изделия. При отсутствии достоверной информации о типе источника электропитания обратитесь к своему дилеру или в местную энергоснабжающую организацию.
8. В целях безопасности данный блок оборудован штепселем с заземлением. При отсутствии розетки с заземлением следует установить розетку, имеющую заземление. Не пытайтесь обойти это требование безопасности путем переделки штепселя.
9. Со шнуром электропитания не должны соприкасаться посторонние предметы. Шнур электропитания должен быть проложен так, чтобы на него нельзя было наступить при проходе по помещению.
10. Во избежание возгорания или поражения электрическим током не допускайте перегрузки розеток и удлинителей.
11. Запрещается проталкивать внутрь изделия какие-либо посторонние предметы через отверстия в корпусе. Посторонние предметы могут соприкоснуться с токоведущими частями или элементами, находящимися под напряжением, что может привести к возгоранию или поражению электрическим током. Не допускайте попадания любой жидкости на изделие или внутрь него.
12. Во избежание поражения электрическим током не разбирайте изделие. Данное изделие подлежит обслуживанию только квалифицированным персоналом. Самостоятельные попытки разборки изделия могут привести к поражению электрическим током или другим негативным последствиям. Неправильная сборка может вызвать поражение электрическим током.

-
- 13.** В указанных ниже случаях следует отключить изделие от электросети и обратиться к квалифицированному специалисту:
- a)** Повреждение или изношенность шнура электропитания или вилки.
 - b)** Попадание жидкости в изделие.
 - c)** Изделие находилось под дождем или в воде.
 - d)** Изделие используется с нарушением инструкций по эксплуатации. Пользуйтесь только теми органами управления, которые описаны в инструкциях по эксплуатации. Неправильная установка других органов управления может привести к повреждению оборудования, а восстановление его нормальной работы потребует услуг квалифицированных специалистов.
 - e)** Изделие подверглось падению или поврежден корпус изделия.
 - f)** Производительность изделия ухудшилась.
- 14.** Не пользуйтесь проводными телефонами во время грозы. В этом случае возможно поражение электрическим током при ударе молнии.
- 15.** Не используйте телефон для передачи сообщения об утечке газа в непосредственной близости от места утечки.

СОХРАНИТЕ ЭТИ ИНСТРУКЦИИ

Предостережение

- Устройство должно находиться вдали от нагревательных приборов и приборов, являющихся источниками электрических шумов, например, люминесцентных ламп, электродвигателей и телевизоров. Эти приборы являются источниками помех и могут воздействовать на работу УАТС.
- Устройство должно эксплуатироваться в чистом и сухом помещении. Температура окружающей среды не должна превышать 40 °С. Устройство не должно подвергаться вибрации и воздействию прямых солнечных лучей.
- При наличии проблем с выполнением внешних вызовов протестируйте внешние (СО) линии следующим образом:
 1. Отключите от УАТС все внешние (СО) линии.
 2. Подключите к внешним (СО) линиям заведомо исправные аналоговые телефонные аппараты (ТА).
 3. Выполните вызов внешнего абонента с помощью этих ТА.Если вызов не удается выполнить правильно, это может означать неисправность той внешней (СО) линии, к которой подключен данный ТА. Обратитесь в телефонную компанию.
Если все ТА работают правильно, это может означать неисправность УАТС. Устройство не следует подключать к внешним (СО) линиям до тех пор, пока авторизованный сервисный центр Panasonic не проведет необходимое обслуживание УАТС.
- Корпус следует протирать мягкой тканью. Для чистки корпуса не следует применять абразивные материалы или химически активные вещества, такие как бензин или растворитель.

Только для пользователей в Новой Зеландии

- На данном оборудовании не должен быть установлен режим автоматических вызовов экстренной службы '111' Telecom.
- Разрешение на подключение (Telepermit) какого-либо оконечного оборудования к сети связи означает только то, что Telecom подтверждает соответствие данного оконечного оборудования минимальному набору требований для подключения к собственной сети связи. С другой стороны, это не означает как сертификацию изделия компанией Telecom, так и предоставление каких-либо гарантий. Разрешение на подключение не может гарантировать полной совместимости данного оборудования с другим оборудованием, также имеющим разрешение на подключение, но изготовленным другим производителем. Кроме того, разрешение на подключение не предполагает полной совместимости изделия со всеми сетевыми сервисами Telecom.
- При любых условиях эксплуатации это оборудование не может функционировать корректно, если скорость передачи превышает проектную скорость. Telecom не принимает на себя ответственность за проблемы, возникающие при подобных обстоятельствах.
- Некоторые параметры, которые должны удовлетворять требованиям сети Telecom, зависят от оборудования (УАТС), взаимодействующего с модемом. Соответствие спецификациям Telecom может быть обеспечено при том условии, что взаимодействующее оборудование (УАТС) отвечает на модемный вызов в интервале от 3 до 30 секунд после получения вызывного сигнала.
- **ВАЖНОЕ ПРИМЕЧАНИЕ**
При исчезновении электропитания может нарушиться работоспособность подключенных телефонов. Следует обеспечить наличие отдельного телефона, не требующего подключения к электросети, для использования в экстренных ситуациях.

Только для пользователей в Австралии

- Поскольку между PE и TRC существует внутренняя линия связи, внешний терминал TRC не поставляется.

Только для пользователей в Тайване

- На схемных платах основной платы и вспомогательных платах УАТС могут быть установлены литиевые батареи.

Примечания

- При удалении любой из вышеупомянутых плат необходимо утилизировать все батареи. Утилизацию батарей необходимо выполнять в соответствии применимыми законами, правилами и нормативами определенной страны/региона.
- При замене какой-либо батареи новая батарея должна быть либо рекомендуемого производителем батарей типа, либо эквивалентного типа.

Примечание

Для получения дополнительной информации по удалению или замене батареи на схемной плате обратитесь к дилеру.



廢電池請回收

Только для пользователей в Финляндии, Норвегии и Швеции

- Данное устройство может устанавливаться только в помещении с ограниченным доступом, при этом должно применяться эквипотенциальное соединение. Для получения дополнительной информации по заземлению см. раздел "2.2.5 Подключение заземления корпуса".

ПРЕДУПРЕЖДЕНИЕ

- **ЭТО ИЗДЕЛИЕ ДОЛЖНО УСТАНОВЛИВАТЬСЯ И ОБСЛУЖИВАТЬСЯ ТОЛЬКО КВАЛИФИЦИРОВАННЫМ СЕРВИСНЫМ ПЕРСОНАЛОМ.**
- **ЕСЛИ ПРОИСХОДИТ ОТКАЗ ОБОРУДОВАНИЯ, ПРИ КОТОРОМ СТАНОВЯТСЯ ДОСТУПНЫМИ ЕГО ВНУТРЕННИЕ ЭЛЕМЕНТЫ, НЕМЕДЛЕННО ОТКЛЮЧИТЕ ШНУР ЭЛЕКТРОПИТАНИЯ И ВОЗВРАТИТЕ ОБОРУДОВАНИЕ ДИЛЕРУ.**
- **ПРИ ПЕРЕМЕЩЕНИИ ОБОРУДОВАНИЯ СЛЕДУЕТ СНАЧАЛА ОТСОЕДИНИТЬ ТЕЛЕКОММУНИКАЦИОННЫЕ КАБЕЛИ, А ЗАТЕМ КАБЕЛИ ЭЛЕКТРОПИТАНИЯ. ПРИ УСТАНОВКЕ УСТРОЙСТВА НА НОВОМ МЕСТЕ СЛЕДУЕТ СНАЧАЛА ПОДСОЕДИНИТЬ КАБЕЛИ ЭЛЕКТРОПИТАНИЯ, А ЗАТЕМ ТЕЛЕКОММУНИКАЦИОННЫЕ КАБЕЛИ.**
- **ВО ИЗБЕЖАНИЕ ВОЗГОРАНИЯ ИЛИ ПОРАЖЕНИЯ ЭЛЕКТРИЧЕСКИМ ТОКОМ НЕ ДОПУСКАЙТЕ ПОПАДАНИЯ ВЛАГИ В ИЗДЕЛИЕ.**
- **ДЛЯ ПОЛНОГО ОТКЛЮЧЕНИЯ ЭЛЕКТРОПИТАНИЯ ОБОРУДОВАНИЯ СЛЕДУЕТ ОТСОЕДИНИТЬ ШНУР ЭЛЕКТРОПИТАНИЯ ОТ ЭЛЕКТРОСЕТИ. РОЗЕТКА ЭЛЕКТРОПИТАНИЯ ПЕРЕМЕННЫМ ТОКОМ ДОЛЖНА**

НАХОДИТЬСЯ РЯДОМ С ОБОРУДОВАНИЕМ, И ДОСТУП К НЕЙ ДОЛЖЕН БЫТЬ БЕСПРЕПЯТСТВЕННЫМ.

ПРЕДОСТЕРЕЖЕНИЕ

ПРИ НЕПРАВИЛЬНОЙ ЗАМЕНЕ БАТАРЕИ СУЩЕСТВУЕТ ОПАСНОСТЬ ВЗРЫВА. НОВАЯ БАТАРЕЯ ДОЛЖНА БЫТЬ ЛИБО РЕКОМЕНДУЕМОГО ПРОИЗВОДИТЕЛЕМ БАТАРЕЙ ТИПА, ЛИБО ЭКВИВАЛЕНТНОГО ТИПА. УТИЛИЗИРУЙТЕ ИСПОЛЬЗОВАННЫЕ БАТАРЕИ В СООТВЕТСТВИИ С ИНСТРУКЦИЯМИ ПРОИЗВОДИТЕЛЯ.

Информация на будущее

Напечатайте, запишите и сохраните следующую информацию для последующего использования.

Примечание

Серийный номер изделия указан на ярлыке, находящемся на корпусе. Номер модели и серийный номер изделия следует записать и сохранить эту запись в качестве свидетельства покупки для опознания изделия в случае его хищения.

№ МОДЕЛИ	_____
СЕРИЙНЫЙ №	_____
ДАТА ПОКУПКИ	_____
ДИЛЕР	_____
АДРЕС ДИЛЕРА	_____ _____ _____
№ ТЕЛ. ДИЛЕРА	_____



KX-TES824E, KX-TES824NE, KX-TES824GR, KX-TES824CE/ KX-TEM824CE и KX-TES824PD/KX-TEM824PD предназначены для подключения к аналоговой коммутируемой телефонной сети общего пользования (PSTN) в европейских странах.

Панасоник Коммуникейшнс Ко., Лтд./Панасоник Коммуникейшнс Компани (Великобритания) Лтд. гарантирует, что это оборудование отвечает основным требованиям и другим соответствующим положениям директивы 1999/5/ЕС для радио- и телекоммуникационного оконечного оборудования (Radio & Telecommunications Terminal Equipment, R&TTE).

Сертификаты соответствия для соответствующих изделий Panasonic, описанных в данном Руководстве, доступны для загрузки по адресу:

<http://doc.panasonic.de>

Контактная информация:
Panasonic Services Europe GmbH
Panasonic Testing Centre
Winsbergring 15, 22525 Hamburg, F.R. Germany

Введение

О Руководстве по установке

Настоящее Руководство по установке разработано как полный технический справочник по усовершенствованной гибридной системе Panasonic KX-TES824 и KX-TEM824. В нем описывается установка аппаратных средств и программирование этой УАТС с использованием KX-TE Maintenance Console.

Руководство по установке состоит из следующих разделов:

Раздел 1, Описание системы

В этом разделе содержится общая информация по УАТС (включая емкость системы и технические характеристики).

Раздел 2, Установка

В этом разделе содержатся подробные инструкции по установке УАТС, системных плат и периферийного оборудования.

Раздел 3, Справочник по KX-TE Maintenance Console

В этом разделе описывается порядок инсталляции и использования KX-TE Maintenance Console, утилиты для программирования на базе ПК.

Раздел 4, Устранение неисправностей

В этом разделе содержится информация по устранению неисправностей и перезапуску УАТС.

О других Руководствах

Имеются также следующие Руководства:

Руководство по функциям

В этом Руководстве описываются многочисленные функциональные возможности УАТС и объясняются способы наиболее эффективного использования этих возможностей.

Руководство пользователя

В этом Руководстве описываются способы доступа пользователей к основным функциям и возможностям посредством системных телефонов (СТ), аналоговых телефонных аппаратов (ТА) и консолей прямого доступа (DSS).

Товарные знаки

- Microsoft и Windows являются либо зарегистрированными товарными знаками, либо товарными знаками Microsoft Corporation в США и/или других странах.
- Celeron и Intel являются товарными знаками или зарегистрированными товарными знаками Intel Corporation или ее филиалов в США и других странах.
- Все другие товарные знаки, используемые в данном документе, являются собственностью их владельцев.
- Снимки экрана напечатаны с разрешения Microsoft Corporation.

Предостережения пользователям в Великобритании

ВНИМАТЕЛЬНО ОЗНАКОМЬТЕСЬ С ЭТИМИ ИНСТРУКЦИЯМИ ПО ТЕХНИКЕ БЕЗОПАСНОСТИ!

Данное устройство в целях безопасности и удобства снабжено отформованной 3-контактной электрической вилкой специальной формы. В этой вилке имеется встроенный предохранитель с номиналом 5 А. При замене предохранителя следует убедиться в том, что новый предохранитель также имеет номинал 5 А и соответствует стандарту ASTA или BSI-BS1362.

Проверьте наличие маркировки ASTA  или BSI  на предохранителе.

Если в конструкции вилки предусмотрена съемная заглушка, закрывающая предохранитель, то после замены предохранителя не забудьте установить эту заглушку на место. В случае утраты заглушки предохранителя включать вилку в розетку запрещается. Новую заглушку предохранителя можно приобрести у регионального дилера Panasonic.

ЕСЛИ ОТФОРМОВАННАЯ ЭЛЕКТРИЧЕСКАЯ ВИЛКА НЕ ПОДХОДИТ К ЭЛЕКТРИЧЕСКОЙ РОЗЕТКЕ В ДАННОМ ПОМЕЩЕНИИ, ТО ИЗВЛЕКИТЕ ИЗ ВИЛКИ ПРЕДОХРАНИТЕЛЬ, ОТРЕЖЬТЕ ЭЛЕКТРОПРОВОД ОТ ВИЛКИ И ОТПРАВЬТЕ ЭТУ ЗАБРАКОВАННУЮ ВИЛКУ В БЫТОВЫЕ ОТХОДЫ. ИСКЛЮЧИТЕ ВСЯКУЮ ВОЗМОЖНОСТЬ ВКЛЮЧЕНИЯ ЗАБРАКОВАННОЙ ВИЛКИ В РОЗЕТКУ 13 А, ПОСКОЛЬКУ ИЗ-ЗА НАЛИЧИЯ ОГОЛЕННЫХ ПРОВОДОВ ВОЗМОЖНО ОПАСНОЕ ДЛЯ ЖИЗНИ ПОРАЖЕНИЕ ЭЛЕКТРИЧЕСКИМ ТОКОМ.

При монтаже новой вилки учитывайте указанную ниже маркировку проводов. В случае любых сомнений обратитесь к квалифицированному электрику.

ПРЕДУПРЕЖДЕНИЕ

ЭТО УСТРОЙСТВО ДОЛЖНО БЫТЬ ЗАЗЕМЛЕНО.

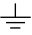
ВНИМАНИЕ! Провода шнура электропитания имеют следующую цветовую маркировку:

зеленый с желтым – заземление;

синий – нейтраль;

коричневый – фаза.

Если цвета проводов в шнуре электропитания данного устройства не соответствуют цветовой маркировке контактов вилки, поступите следующим образом:

Зеленый с желтым провод присоедините к контакту вилки, имеющему маркировку в виде буквы E или символа заземления , либо окрашенному в зеленый или в зеленый с желтым цвет.

Синий провод присоедините к контакту вилки, имеющему маркировку в виде буквы N или окрашенному в черный цвет.

Коричневый провод присоедините к контакту вилки, имеющему маркировку в виде буквы L или окрашенному в красный цвет.

Замена предохранителя: с помощью отвертки снимите заглушку предохранителя, замените предохранитель и установите на место заглушку.



К оборудованию должны подключаться прямые станционные линии; подключение внутренней линии таксофона не допускается.

Аппаратура допускает набор номеров 999 и 112 после получения доступа к станционной линии для направления исходящих вызовов в экстренные службы ВТ.

Во время набора номера могут прослушиваться посторонние сигналы, которые возникают вследствие обработки аппаратурой вызовов, выполняемых на других телефонах, подключенных к этой же линии. Это не связано с какой-либо неисправностью, и поэтому в таких случаях не следует обращаться в ремонтную службу.

Содержание

1	Описание системы	15
1.1	Основные характеристики системы	16
1.1.1	Основные характеристики системы	16
1.2	Состав основной системы	17
1.2.1	Основной блок	17
1.2.2	Схема соединений в системе	18
1.3	Технические характеристики	19
1.3.1	Общее описание	19
1.3.2	Характеристики	20
1.3.3	Емкость системы	21
2	Установка	23
2.1	Подготовка к установке	24
2.1.1	Подготовка к установке	24
2.2	Установка усовершенствованной гибридной системы	26
2.2.1	Распаковка	26
2.2.2	Наименования и расположение	27
2.2.3	Снятие/установка панелей	28
2.2.4	Закрепление шнуров	30
2.2.5	Подключение заземления корпуса	32
2.2.6	Подключение резервных аккумуляторных батарей	33
2.2.7	Настенный монтаж	35
2.2.8	Установка разрядника (грозозащита)	38
2.3	Установка системных плат	41
2.3.1	Расположение системных плат	41
2.3.2	8-портовая плата гибридных внутренних линий с 3-мя портами аналоговых внешних (СО) линий (КХ-ТЕ82483)	42
2.3.3	8-портовая плата аналоговых внутренних линий с 2-мя портами аналоговых внешних (СО) линий (КХ-ТЕ82480)	44
2.3.4	8-портовая плата аналоговых внутренних линий (КХ-ТЕ82474)	49
2.3.5	3-портовая плата Caller ID (АОН стандарта FSK и DTMF) (КХ-ТЕ82493)	52
2.3.6	4-портовая плата домофона (КХ-ТЕ82461)	54
2.3.7	Плата расширения OGM DISA/UCD (КХ-ТЕ82491)	55
2.3.8	2-канальная плата речевых сообщений (КХ-ТЕ82492)	56
2.4	Подключение внешних (СО) линий	57
2.4.1	Подключение внешних (СО) линий	57
2.5	Подключение внутренних линий	58
2.5.1	Подключение внутренних линий	58
2.5.2	Параллельное подключение внутренних линий	60
2.6	Подключение домофонов и электромеханических дверных замков	61
2.6.1	Подключение домофонов и электромеханических дверных замков	61
2.7	Подключение дверного звонка	65
2.7.1	Подключение дверного звонка	65
2.8	Подключение периферийных устройств	66
2.8.1	Подключение периферийных устройств	66
2.9	Подключения при исчезновении питания	71
2.9.1	Подключения при исчезновении питания	71

2.10	Запуск усовершенствованной гибридной системы	72
2.10.1	Запуск усовершенствованной гибридной системы.....	72
3	Справочник по КХ-ТЕ Maintenance Console	75
3.1	Инсталляция КХ-ТЕ Maintenance Console.....	76
3.1.1	Установка КХ-ТЕ Maintenance Console на ПК	76
3.2	Подключение.....	78
3.2.1	Подключение	78
3.2.2	Первый запуск КХ-ТЕ Maintenance Console	81
3.2.3	Доступ к УАТС через встроенный модем.....	83
4	Устранение неисправностей.....	85
4.1	Устранение неисправностей	86
4.1.1	Установка	86
4.1.2	Подключение	87
4.1.3	Эксплуатация.....	88
4.1.4	Перезапуск системы.....	89
4.1.5	Перезапуск системы со сбросом системных данных	90
	Алфавитный указатель	91

Раздел 1

Описание системы

В этом разделе содержится общая информация по усовершенствованной гибридной системе (емкость системы и технические характеристики).

1.1 Основные характеристики системы

1.1.1 Основные характеристики системы

Встроенная система обмена речевыми сообщениями (BV) (требуется вспомогательная плата хранения речевых сообщений)

Встроенная система обмена речевыми сообщениями (BV) позволяет вызывающему абоненту оставлять речевое сообщение в почтовом ящике абонента или почтовом ящике системы в УАТС.

Поддержка терминала передачи SMS в линиях проводной связи (требуется вспомогательная плата Caller ID)

УАТС может ретранслировать входящие вызовы из центра передачи коротких сообщений (SMS) на определенные аналоговые телефонные аппараты (ТА), поддерживающие SMS. SMS в линиях проводной связи – это услуга, позволяющая посылать и принимать текстовые сообщения через коммутируемую телефонную сеть общего пользования (PSTN). Рекомендуется использовать SMS-совместимые ТА Panasonic.

Вывод идентификатора вызывающего абонента на ТА (требуется вспомогательная плата Caller ID)

УАТС может получать идентификационную информацию о вызывающем абоненте (телефонные номера и имена вызывающих абонентов) при вызовах, поступающих по внешним (СО) линиям. Эта информация может отображаться на дисплеях ТА, поддерживающих идентификацию вызывающего абонента, а также на дисплеях системных телефонов (СТ) при получении вызовов.

Услуга "Автоматизированный оператор-телефонист" (АА) с тремя уровнями

Услуга "Автоматизированный оператор-телефонист" с тремя уровнями позволяет вызывающему абоненту набирать номер, состоящий из одной цифры (номер АА для прямого доступа к ресурсам системы [DISA]), следуя указаниям системы в речевых приветствиях системы (OGM) DISA на трех уровнях, и вызывать требуемого абонента автоматически.

Программирование на компьютере

Изменять системные установки можно с помощью ПК и программного обеспечения Panasonic KX-TE Maintenance Console, а также с помощью СТ.

Программное обеспечение УАТС может быть модифицировано через последовательный интерфейс (порт RS-232C) или порт USB с помощью программного обеспечения KX-TE Maintenance Console.

Быстрая настройка

Базовые параметры УАТС, например, "Автоматическое конфигурирование типа СО" или "Установки для страны", могут быть запрограммированы при первом подключении к УАТС с ПК, на котором установлено программное обеспечение KX-TE Maintenance Console.

Усовершенствованная гибридная система

Данная УАТС поддерживает подключение СТ, консолей прямого доступа (DSS) и аналоговых устройств, таких как ТА, факсимильные аппараты, беспроводные телефоны и терминалы данных.

1.2 Состав основной системы

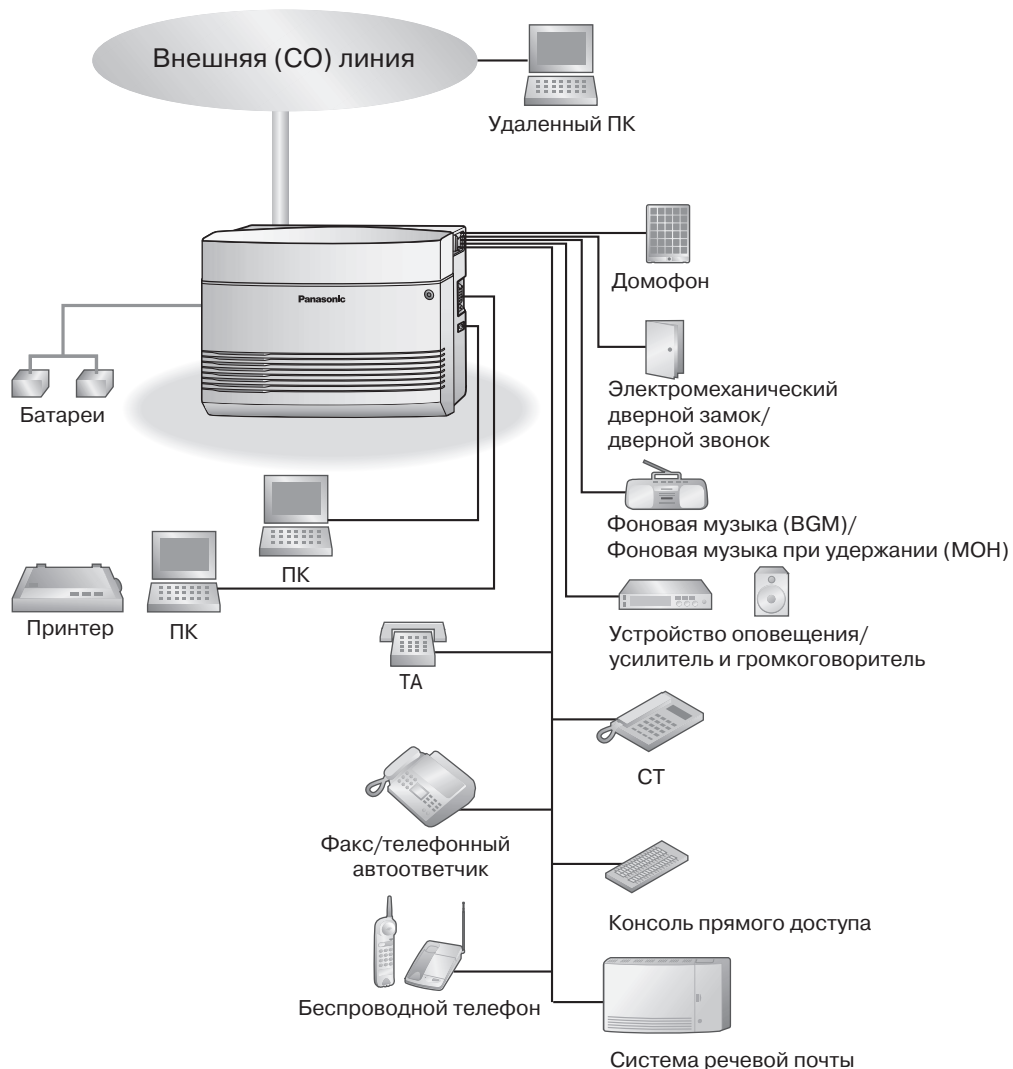
1.2.1 Основной блок

Базовая емкость КХ-ТЭС824 составляет 3 внешние (СО) линии и 8 внутренних линий, базовая емкость КХ-ТЕМ824 составляет 6 внешних (СО) линий и 16 внутренних линий. Система поддерживает подключение системных телефонов (СТ) Panasonic и аналоговых устройств, таких как аналоговые телефонные аппараты (ТА), факсимильные аппараты и терминалы данных.

Для расширения возможностей УАТС она может быть оборудована дополнительными компонентами или поставляемыми пользователем внешними устройствами; это могут быть, например, электромеханические дверные замки, внешние громкоговорители и внешний источник аудиосигналов, например CD-плеер или радиоприемник.



1.2.2 Схема соединений в системе



- К разъему внутренней линии 01 подключается системный телефон (СТ), оборудованный дисплеем, поскольку эта внутренняя линия автоматически назначается как внутренняя линия менеджера.
- СТ и аналоговые телефонные аппараты (ТА) могут быть подключены параллельно. (→ 2.5.2 Параллельное подключение внутренних линий)

1.3 Технические характеристики

1.3.1 Общее описание

Шина управления		Шина собственной разработки (16 бит, 24 МГц)	
Коммутация		Матричный коммутатор CMOS с пространственным разделением	
Параметры электропитания на входе		100 – 240 В перем. тока, 1,5 А – 0,75 А, 50 Гц/60 Гц	
Внешняя батарея		+24 В пост. тока (+12 В пост. тока x 2)	
Максимально допустимая продолжительность сбоя электропитания		300 мсек. (без использования резервных аккумуляторных батарей)	
Продолжительность сохранения содержимого памяти		7 лет	
Набор номера	Внешняя (СО) линия	Импульсный (10 имп./с, 20 имп./с) или тональный (DTMF)	
	Внутренняя линия	Импульсный (10 имп./с, 20 имп./с) или тональный (DTMF)	
Количество одновременных внутренних соединений		4	
Преобразование набора		Импульсный-DTMF	
Частота звонка		20 Гц/25 Гц (по выбору)	
Климатические условия при эксплуатации	Температура	0 °С – 40 °С	
	Влажность	10% – 90% (без конденсации)	
Предельное количество внешних участников конференц-связи		2	
Фоновая музыка при удержании (МОН)		1 порт Выбор фоновой музыки при удержании: внутренняя/внешняя/тональный сигнал	
Оповещение по громкой связи	Внутреннее	1	
	Внешнее	1 порт	
Порт последовательного интерфейса	RS-232C	1	
	USB 1.1	1	
Кабель внутренней линии		ТА	1-парный провод (Т, R)
		СТ	2-парный провод (Т, R, Н, L)
		Консоль прямого доступа	1-парный провод (Н, L)
Размеры		368 мм (ширина) × 284 мм (высота) × 102 мм (длина)	
Масса (при полной комплектации)		Приблизительно 3,5 кг	

1.3.2 Характеристики

Сопротивление шлейфа оконечного оборудования	СТ	40 Ω
	ТА	600 Ω , включая цепь аппарата
	Домофон	20 Ω
Минимальное сопротивление утечки	15 000 Ω (не менее)	
Максимальное число терминалов на линию	1 СТ или ТА при стандартном подключении 1 СТ и 1 ТА при параллельном подключении	
Вызывное напряжение	75 Vrms при частоте 20 Гц/25 Гц, в зависимости от вызывной нагрузки	
Сопротивление шлейфа внешней (СО) линии	1600 Ω (макс.)	
Длительность сигнала "флэш"/ повторного вызова (прерывания соединения)	24 мсек. – 2032 мсек.	
Предельный ток в цепи электромеханического дверного замка	30 В пост. тока/125 В перем. тока, макс. 3 А	
Оконечное сопротивление устройства оповещения по громкой связи	600 Ω	
Оконечное сопротивление источника фоновой музыки при удержании	10 000 Ω	

1.3.3 Емкость системы

Емкость системы

		TES824	TEM824
Основная система	Внешние (СО) линии	3	6
	Внутренние линии	8	16
Полностью укомплектованная система	Внешние (СО) линии	8	8
	Внутренние линии	24	24

Максимальное количество плат и оконечных устройств

Параметр	TES824	TEM824
СТ и ТА	40	40
8-портовая плата гибридных внутренних линий с 3-мя портами аналоговых внешних (СО) линий	1	—
8-портовая плата аналоговых внутренних линий с 2-мя портами аналоговых внешних (СО) линий	1	1
8-портовая плата аналоговых внутренних линий	1	1
Плата расширения OGM DISA/UCD	1	1
4-портовая плата домофона	1	1
3-портовая плата Caller ID (АОН стандарта FSK и DTMF)	3	3
2-канальная плата речевых сообщений	1	1
Домофон	4	4
Электромеханический дверной замок	4	4
Устройство оповещения	1	1
Фоновая музыка при удержании (МОН)	1	1
Консоль прямого доступа	2	2

Системные данные

Параметр	Макс. количество
Оператор	1
Набор номера из справочника системы	100
Набор номера одним нажатием	24 на внутреннего абонента (СТ)
Набор номера из справочника абонента	10 на внутреннего абонента
Зона парковки вызовов	10
Сообщение об отсутствии	6

1.3 Технические характеристики

Параметр	Макс. количество
Категория обслуживания для ограничения доступа (TRS)	5
Группа внутренних абонентов	8
Ожидающее сообщение	8 на внутреннего абонента
Сообщение для встроенной системы обмена речевыми сообщениями	125 сообщений (всего 60 минут)

Раздел 2

Установка

В этом разделе описываются процедуры, выполняемые при установке усовершенствованной гибридной системы. Приводятся подробные инструкции по установке основного блока и системных плат, а также прокладке кабелей периферийного оборудования. Кроме того, здесь приведена информация по расширению системы и установке периферийного оборудования.

2.1 Подготовка к установке

2.1.1 Подготовка к установке

Перед установкой УАТС и окончательного оборудования ознакомьтесь со следующими указаниями относительно установки и подключения.

Обязательно соблюдайте применимые местные нормы, например, установленные в законах или иных нормативных документах.

Инструкции по технике безопасности при установке

Во избежание возгорания, поражения электрическим током и получения травм при прокладке телефонных линий следует соблюдать изложенные ниже основные правила техники безопасности:

1. Не прокладывайте телефонные линии во время грозы.
2. Не устанавливайте телефонные разъемы во влажных помещениях (за исключением телефонных разъемов во влагозащитном исполнении).
3. Не прикасайтесь к неизолированным телефонным проводам или клеммам, если телефонная линия не отключена от сетевого интерфейса.
4. Соблюдайте осторожность при прокладке и модификации телефонных линий.

Меры предосторожности при установке

Эта УАТС предназначена только для настенного монтажа и должна устанавливаться только в таком месте, где она будет доступна для проверок и технического обслуживания.

Во избежание поломок, появления шума или выцветания корпуса не устанавливайте УАТС в следующих местах:

1. Под прямыми солнечными лучами, в местах с высокой или низкой температурой, во влажных помещениях (температурный диапазон: 0 °C – 40 °C).
2. В местах с возможным наличием серных газов, например, около термальных источников.
3. В местах, где возможны сильные или частые удары и вибрация.
4. В пыльных помещениях или помещениях, где возможно попадание воды или масла в УАТС.
5. Рядом с источниками высокочастотных помех, такими как швейные машины или электрические сварочные аппараты.
6. Рядом с компьютерами, телексами и прочей оргтехникой, а также рядом с микроволновыми печами, кондиционерами. (Также не рекомендуется устанавливать УАТС в одном помещении с вышеупомянутым оборудованием.)
7. Ближе 1,8 м от радиоприемников и телевизоров. (Как УАТС, так и системные телефоны Panasonic следует располагать на удалении не менее 1,8 м от таких устройств.)
8. В местах, где другие объекты затрудняют доступ к УАТС. Обязательно оставьте свободное пространство по крайней мере на 20 см сверху и 10 см по бокам корпуса УАТС для обеспечения вентиляции.

Меры предосторожности при монтаже

При монтаже блока обязательно следуйте следующим инструкциям.

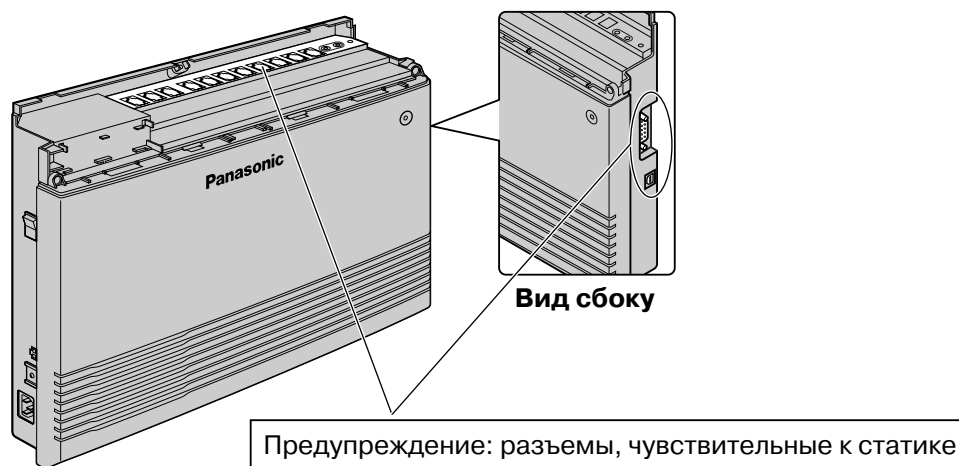
1. Не прокладывайте неэкранированные телефонные кабели поблизости от кабелей питания переменным током, компьютерных кабелей, проводов электросети и т.д. При

необходимости прокладки кабелей около других устройств или кабелей, создающих помехи, используйте экранированные телефонные кабели или помещайте их в металлические трубки.

2. Если кабели прокладываются поверх пола, используйте защитные профили, не позволяющие наступать на кабели. Не прокладывайте кабели под коврами.
3. Не следует использовать ту электрическую розетку, к которой уже подключен компьютер, телекс или другая оргтехника, т.к. создаваемые этими приборами помехи могут снизить производительность системы или вызвать останов ее работы.
4. Системные телефоны (СТ) Panasonic следует подключать 2-парными телефонными кабелями.
Аналоговые телефонные аппараты (ТА), терминалы данных, автоответчики, компьютеры, системы речевой почты и т.д. подключаются 1-парными телефонными кабелями.
5. Во время прокладки кабелей отключайте УАТС от источника электропитания и включайте ее снова только после выполнения всех подключений.
6. Неправильный монтаж может привести к нарушению работоспособности УАТС. Информацию о прокладке кабелей УАТС см. в разделе 2 "Установка".
7. Если внутренняя линия не функционирует должным образом, отключите телефон от внутренней линии и затем снова подключите его к линии, либо выключите и снова включите питание УАТС выключателем питания.
8. В целях безопасности данный блок оборудован штепселем с заземлением. Если существующая розетка не имеет заземления, следует установить розетку, имеющую заземление. Не пытайтесь обойти это требование безопасности путем переделки штепселя.
9. Для подключения внешних (СО) линий используйте кабель типа "витая пара".
10. На внешних (СО) линиях должны устанавливаться разрядники (грозозащита).
Дополнительную информацию см. в разделах "2.4.1 Подключение внешних (СО) линий", "2.2.8 Установка разрядника (грозозащита)".

ПРЕДУПРЕЖДЕНИЕ

Эта УАТС содержит устройства, чувствительные к статическому электричеству. Во избежание повреждения печатных плат статическим электричеством не прикасайтесь к нижеперечисленным разъемам. Для снятия статического электричества прикоснитесь к заземленному корпусу, либо наденьте заземляющий браслет.



2.2 Установка усовершенствованной гибридной системы

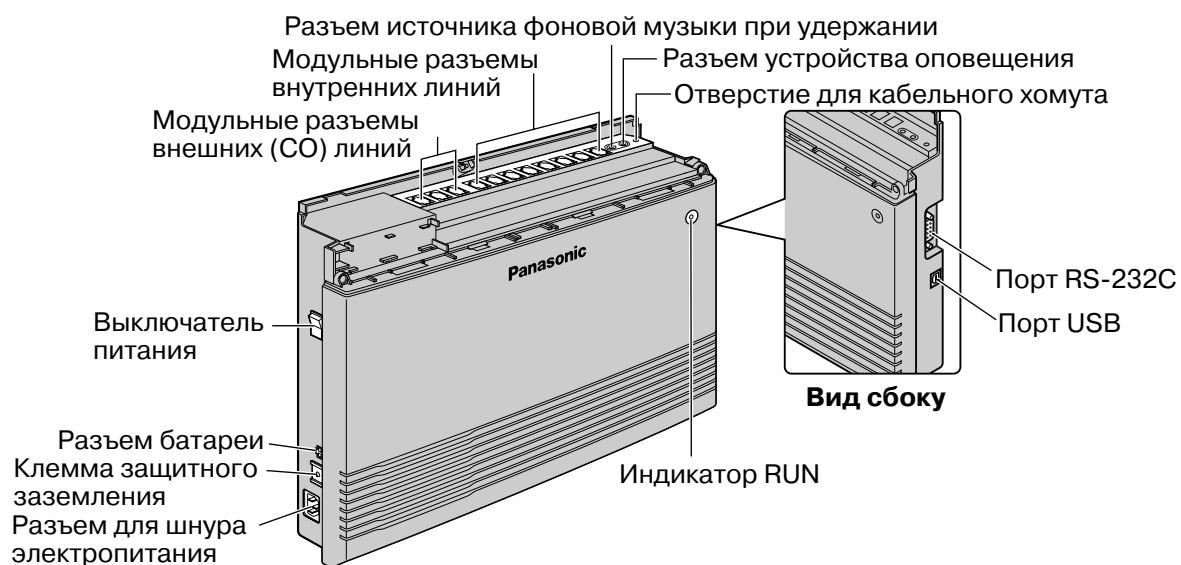
2.2.1 Распаковка

В комплект поставки входит следующее.

Основной блок	1
Шнур электропитания*	1*
Компакт-диск	1
Запуск в эксплуатацию	1
Винты (для настенного монтажа)	3
Шайбы (для настенного монтажа)	3
Разъем для устройства оповещения	1
Разъем для источника аудиосигналов	1
Кабельный хомут	1
Штырь	1

* Тип шнура электропитания может варьироваться в зависимости от страны/региона эксплуатации изделия.
Для стран/регионов Центральной и Южной Америки в комплект поставки может входить несколько различных типов шнуров электропитания.

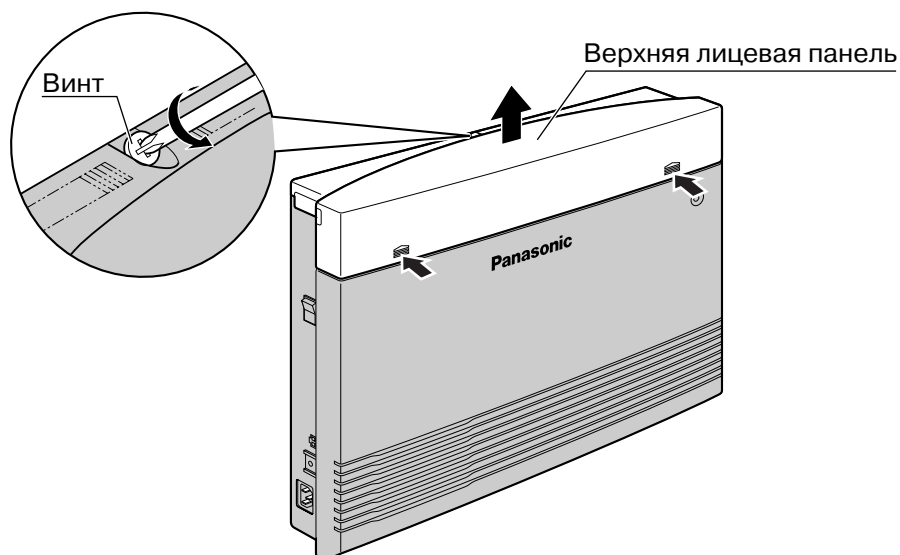
2.2.2 Наименования и расположение



2.2.3 Снятие/установка панелей

Снятие панелей

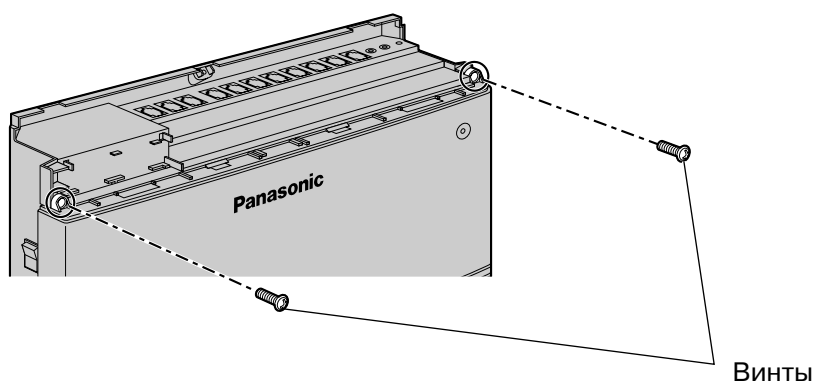
1. Отверните винт верхней панели.
2. Удалите верхнюю лицевую панель.



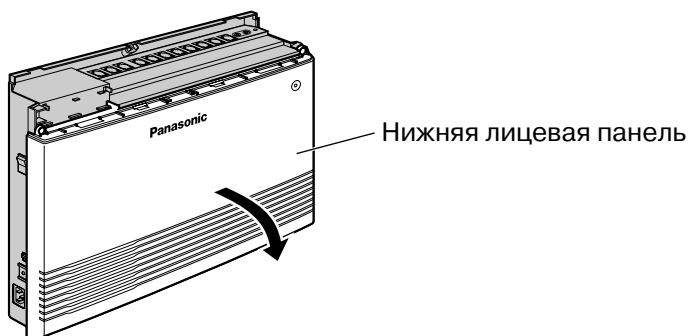
Примечание

Винт не вынимается из панели.

3. Отверните 2 винта нижней панели.

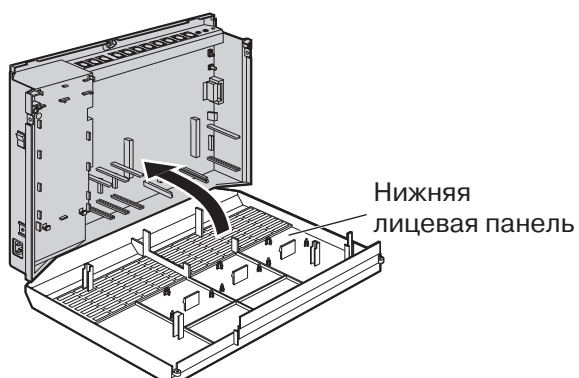


4. Откройте нижнюю лицевую панель.

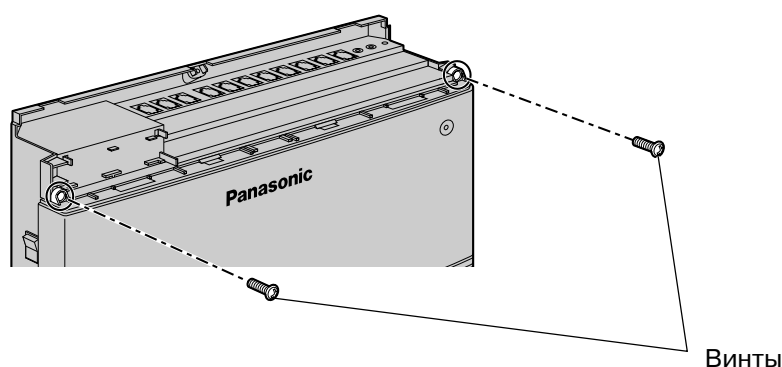


Установка панелей

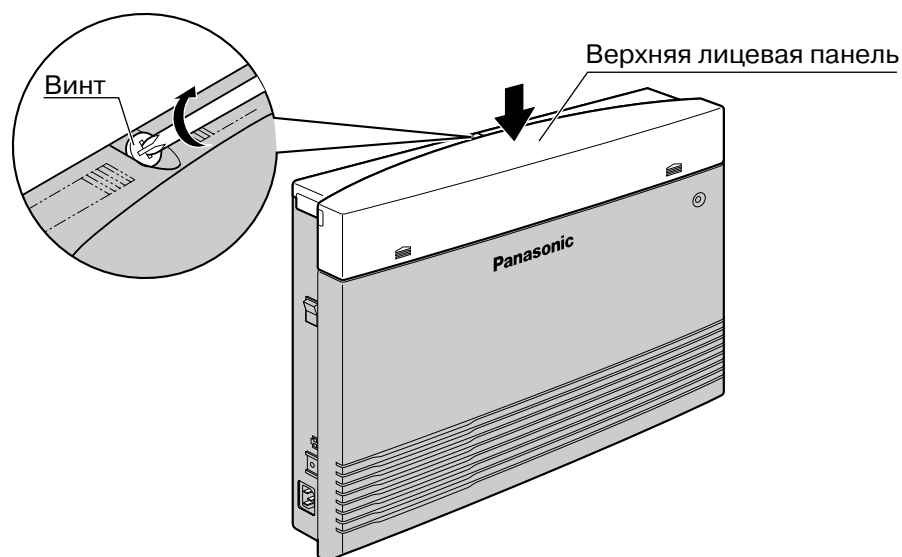
1. Установите нижнюю лицевую панель.



2. Вверните 2 винта нижней панели.



3. Установите верхнюю лицевую панель и приверните винт.



Примечание

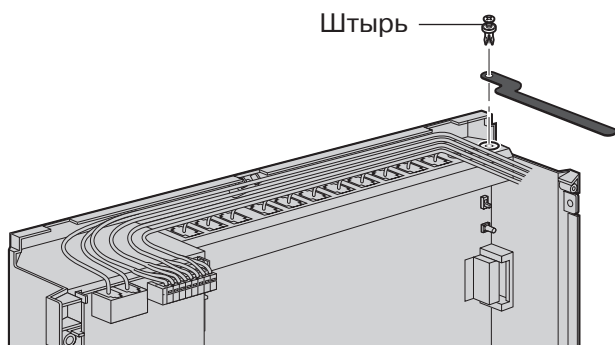
Из соображений безопасности при работе УАТС лицевая панель должна быть обязательно установлена.

ПРЕДОСТЕРЕЖЕНИЕ

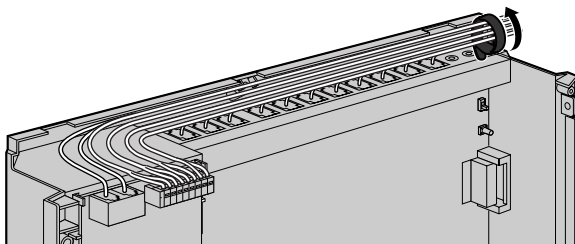
Надежно приверните указанный выше винт для предотвращения отсоединения основного блока при переносе УАТС.

2.2.4 Закрепление шнуров

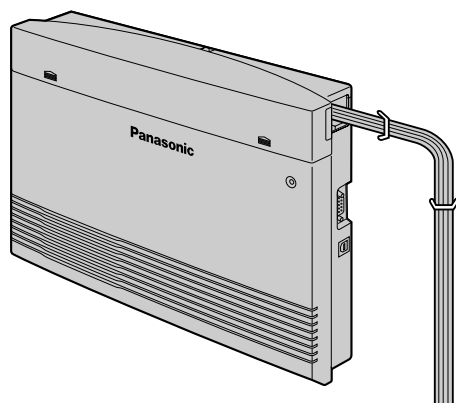
1. Вставьте штырь в отверстие в кабельном хомуте.
2. Вставьте штырь и кабельный хомут в отверстие в корпусе УАТС.



3. Закрепите кабельным хомутом все шнуры.

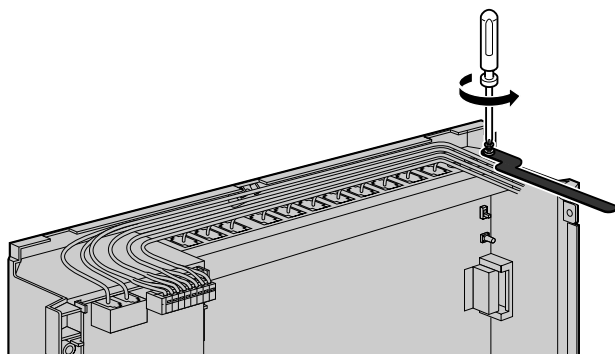


4. Установите панели. (→ 2.2.3 Снятие/установка панелей)
5. Свяжите все подключенные шнуры в жгут и закрепите их на стене так, чтобы исключить возможность их случайного выдергивания из УАТС.



Примечание

Для удаления штыря используйте отвертку, как показано ниже.

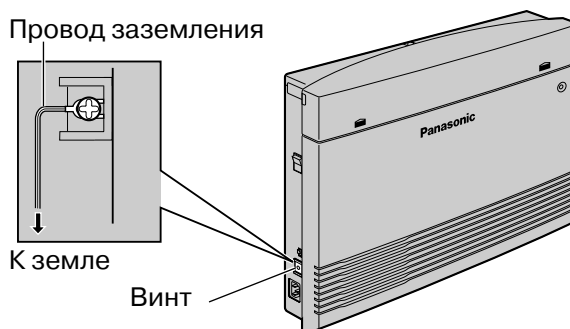


2.2.5 Подключение заземления корпуса

ВАЖНАЯ ИНФОРМАЦИЯ

Корпус УАТС следует заземлить.

1. Отверните винт.
2. Подключите провод заземления (поставляется пользователем)*.
3. Приверните винт.
4. Подключите провод заземления к земле.



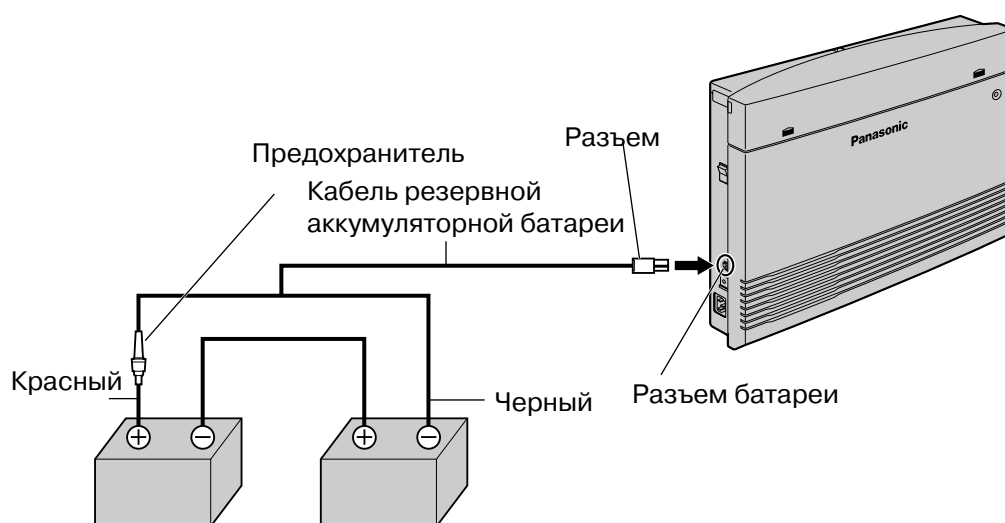
* Используйте провод заземления с поперечным сечением проводника не менее 0,75 мм² или 18 AWG. Провод заземления должен иметь зеленую с желтым изоляцию.

- Обязательно соблюдайте применимые местные нормы, например, установленные в законах или иных нормативных документах.
- Правильное заземление необходимо для защиты УАТС от внешних помех и снижения риска поражения электрическим током в случае удара молнии.
- Заземляющий контакт кабеля питания переменным током может не обеспечивать полную защиту УАТС от внешних помех и ударов молнии. Настоятельно рекомендуется создать надежное постоянное подключение клеммы заземления основного блока к земле.

2.2.6 Подключение резервных аккумуляторных батарей

Резервная аккумуляторная батарея, подключаемая посредством кабеля резервной аккумуляторной батареи (КХ-А227), обеспечивает подачу питания для УАТС и нормальное функционирование системы в случае исчезновения электропитания. В случае исчезновения электропитания резервная аккумуляторная батарея автоматически поддерживает бесперебойное питание УАТС.

1. Установите выключатель питания УАТС в положение "OFF" и отсоедините шнур электропитания от источника переменного тока.
2. Подключите кабель резервной аккумуляторной батареи, присоединенный к 3 идентичным батареям типа VRLA (свинцово-кислотная батарея с регулирующим клапаном) (12 В пост. тока x 2).



Резервные аккумуляторные батареи (12 В пост. тока x 2)

- Включайте выключатель питания УАТС только после завершения установки УАТС и подключения шнура электропитания к источнику переменного тока.
- Рекомендуется, чтобы емкость каждой резервной аккумуляторной батареи не превышала 14 А/ч (в противном случае резервная батарея не зарядится).
- Убедитесь в идентичности типа и емкости 2 подключаемых батарей.
- Кабель резервной аккумуляторной батареи не должен находиться под прямыми солнечными лучами. Кабель резервной аккумуляторной батареи и резервные аккумуляторные батареи должны находиться вдали от нагревательных приборов и источников открытого огня. Резервные аккумуляторные батареи следует установить в проветриваемом помещении.
- Для получения более подробной информации о резервных аккумуляторных батареях см. соответствующие руководства.

ПРЕДОСТЕРЕЖЕНИЕ

- Обязательно соблюдайте применимые местные нормы, например, установленные в законах или иных нормативных документах.
- Проверьте, что соблюдена полярность резервных аккумуляторных батарей и проводной монтаж выполнен правильно.
- Убедитесь в том, что отсутствует короткое замыкание полюсов резервных аккумуляторных батарей или проводов.

2.2 Установка усовершенствованной гибридной системы

- При замене какой-либо из батарей новая батарея должна быть либо рекомендуемого производителем батарей типа, либо эквивалентного типа. В случае неправильной замены батареи существует опасность взрыва.
Утилизируйте использованные батареи в соответствии с инструкциями производителя.
- Время зарядки батареи зависит от оставшегося заряда, характеристики зарядного устройства и температуры окружающей среды.
Для получения дополнительной информации см. инструкции, предоставляемые изготовителем батареи.
Ниже приведен пример расчета времени, необходимого для зарядки разряженной батареи (емкость батареи: 24 А/ч), подключенной к УАТС:

$$\text{Время зарядки (ч)} = \frac{\text{Емкость батареи 24 (А/ч)}}{\text{Начальный ток зарядки 0,4 (А)}} \times 1-3 = 60 - 180 \text{ (ч)}$$

(ч: часы)

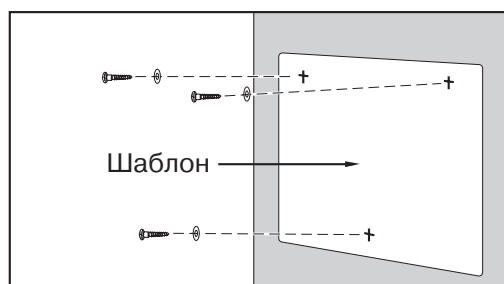
2.2.7 Настенный монтаж

Данная УАТС предназначена только для настенного монтажа. Выбранная для установки стена должна выдерживать вес УАТС. При выполнении настенного монтажа основного блока используйте либо винты из комплекта поставки, либо винты того же размера.

Монтаж на деревянной стене

Для монтажа основного блока на деревянной стене можно использовать винты из комплекта поставки.

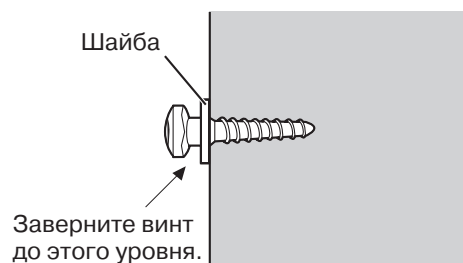
1. Приложите к стене шаблон (приведенный на последней странице данного Руководства) и разметьте отверстия под 3 винта.



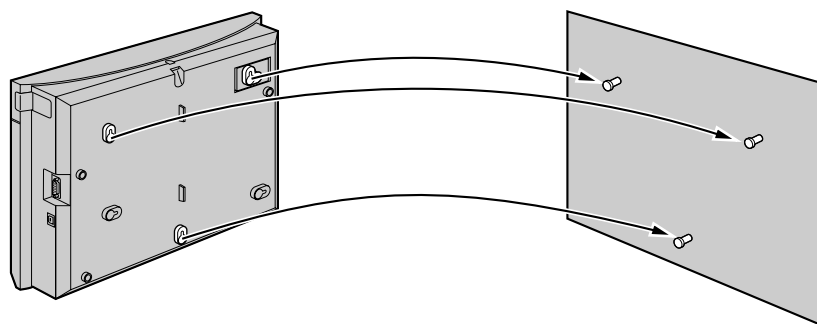
Примечание

Расстояние на распечатанном шаблоне может несколько отличаться от указанного значения. В этом случае используйте указанное значение.

2. Наденьте на винты шайбы и заверните винты в стену.



3. Прикрепите корпус УАТС к стене.



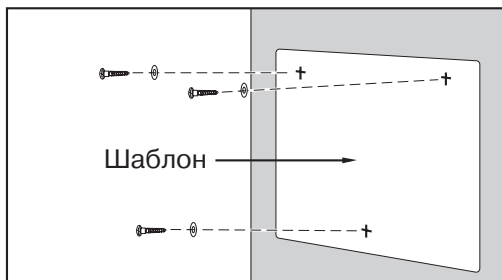
Примечания

- Не закрывайте отверстия в корпусе. Оставьте свободное пространство по крайней мере на 20 см сверху и 10 см по бокам корпуса УАТС для обеспечения вентиляции.
- Удостоверьтесь, что стена позади корпуса является плоской, и на ней нет каких-либо предметов, чтобы отверстия сзади корпуса не были закрыты.
- Будьте внимательны, чтобы не уронить корпус.

Монтаж на бетонной или кирпичной стене

Для монтажа основного блока на бетонной или кирпичной стене можно использовать винты из комплекта поставки. Для этого типа монтажа необходимы поставляемые пользователем дюбели.

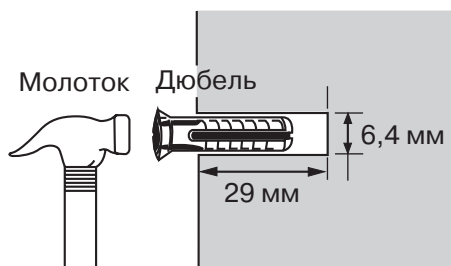
1. Приложите к стене шаблон (приведенный на последней странице данного Руководства) и разметьте отверстия под 3 винта.



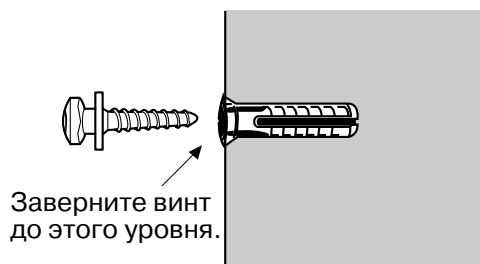
Примечание

Расстояние на распечатанном шаблоне может несколько отличаться от указанного значения. В этом случае используйте указанное значение.

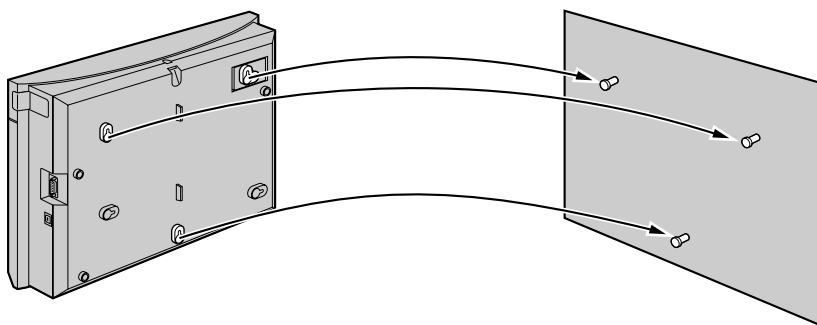
2. Просверлите отверстия в стене в отмеченных местах и вставьте дюбели (в комплект поставки не входят) в отверстия.



3. Наденьте на винты шайбы и заверните винты в дюбели.



4. Прикрепите корпус УАТС к стене.



Примечания

- Не закрывайте отверстия в корпусе. Оставьте свободное пространство по крайней мере на 20 см сверху и 10 см по бокам корпуса УАТС для обеспечения вентиляции.
- Удостоверьтесь, что стена позади корпуса является плоской, и на ней нет каких-либо предметов, чтобы отверстия сзади корпуса не были закрыты.
- Будьте внимательны, чтобы не уронить корпус.

2.2.8 Установка разрядника (грозозащита)

Обзор

Попадание молнии в телефонный кабель, проходящий на высоте 10 м над землей, может вызвать мощный электрический импульс. Разрядник (грозозащита) – устройство, подключаемое к внешней (СО) линии для предотвращения попадания потенциально опасных электрических импульсов в помещение через внешние (СО) линии и повреждения УАТС и подключенного к ней оборудования.

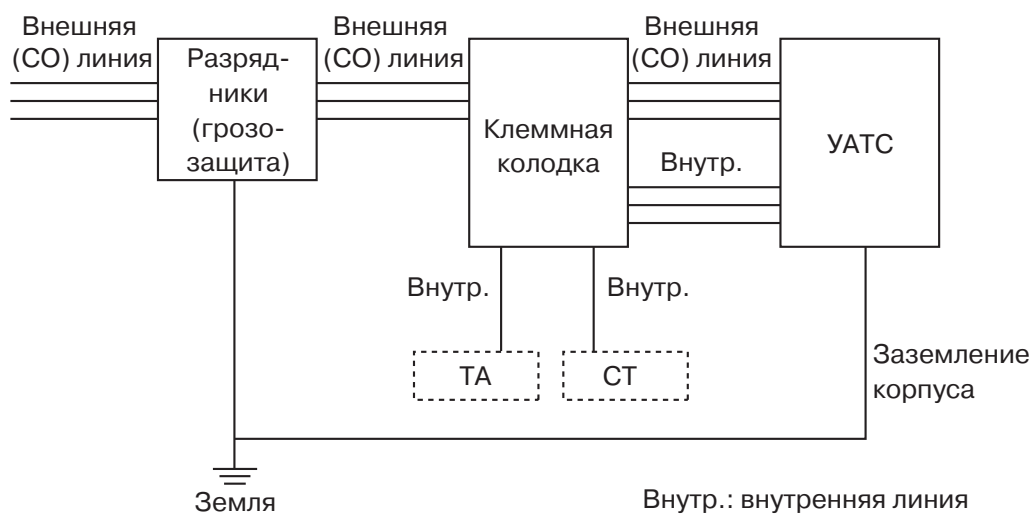
Для защиты УАТС от электрических импульсов настоятельно рекомендуется использовать разрядники (грозозащиту), удовлетворяющие следующим спецификациям:

- тип разрядника: 3-электродный разрядник;
- напряжение искрового разряда пост. тока: 230 В;
- максимальное пиковое значение тока: не менее 10 кА.

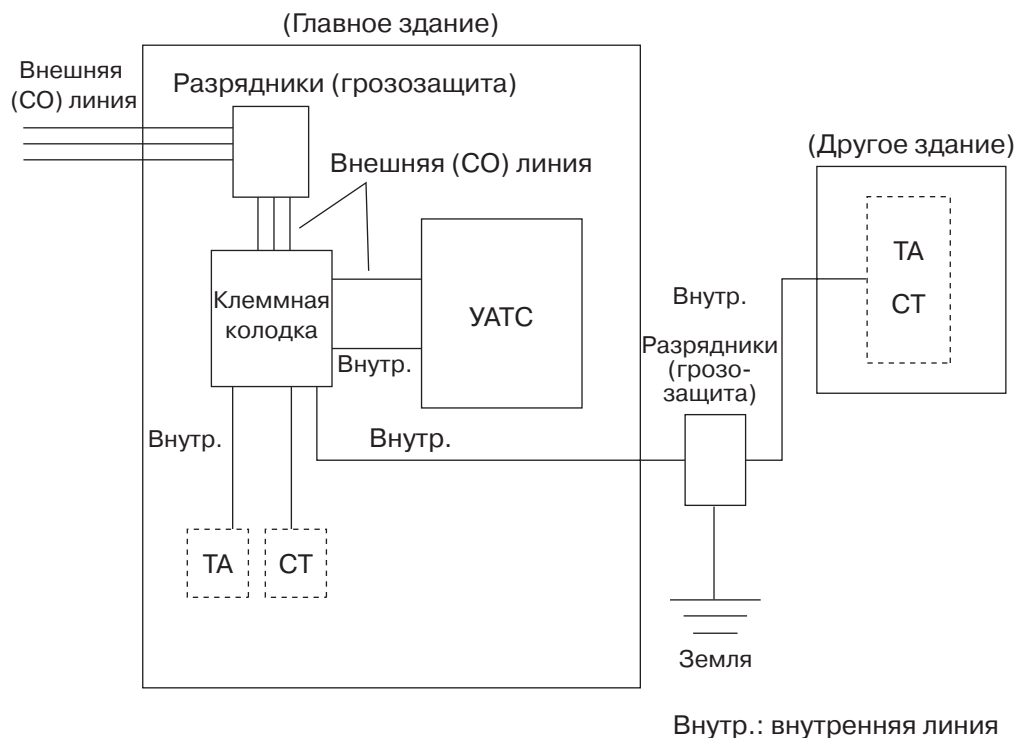
Кроме того, важную роль в обеспечении безопасности УАТС играет правильное заземление. (→ 2.2.5 Подключение заземления корпуса)

Во многих странах/регионах существуют правила, требующие наличия защиты от электрических импульсов. Обязательно соблюдайте применимые местные нормы, например, установленные в законах или иных нормативных документах.

Установка



Установка вне помещения



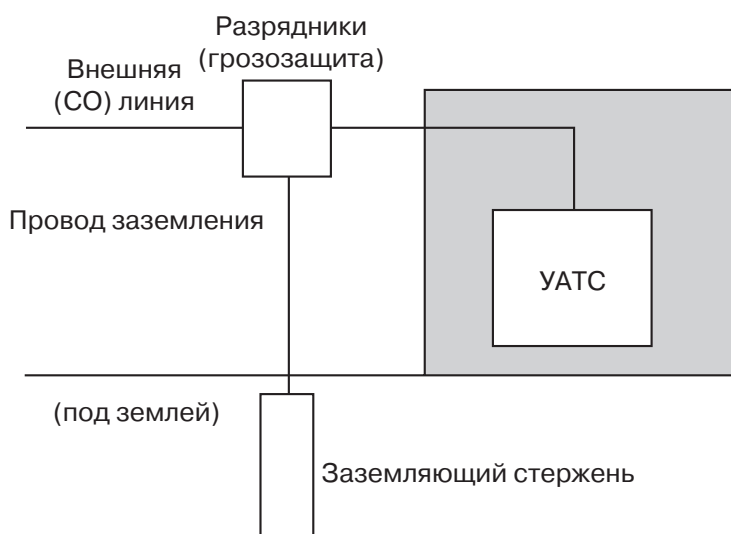
При прокладке внутренних линий вне здания рекомендуется следовать следующим правилам техники безопасности:

- a. Прокладывайте провода внутренних линий под землей.
- b. Для защиты провода используйте кабелепровод.

Примечание

Разрядник (грозозащита) для внутренней линии отличается от разрядника для внешней (СО) линии.

Установка заземляющего стержня



2.2 Установка усовершенствованной гибридной системы

1. Подключите заземляющий стержень к разряднику (грозозащите) проводом заземления, имеющим сечение, по крайней мере, 1,3 мм².
2. Закопайте заземляющий стержень в землю около разрядника. Провод заземления должен быть как можно короче.
3. Провод заземления должен быть проведен прямо к заземляющему стержню. Этот провод не следует прокладывать вокруг других объектов.
4. Заземляющий стержень следует закапывать на глубину не менее 50 см.

Примечания

- Приведенные выше рисунки носят рекомендательный характер.
- Длина заземляющего стержня и требуемое заглубление зависят от состава почвы.

2.3 Установка системных плат

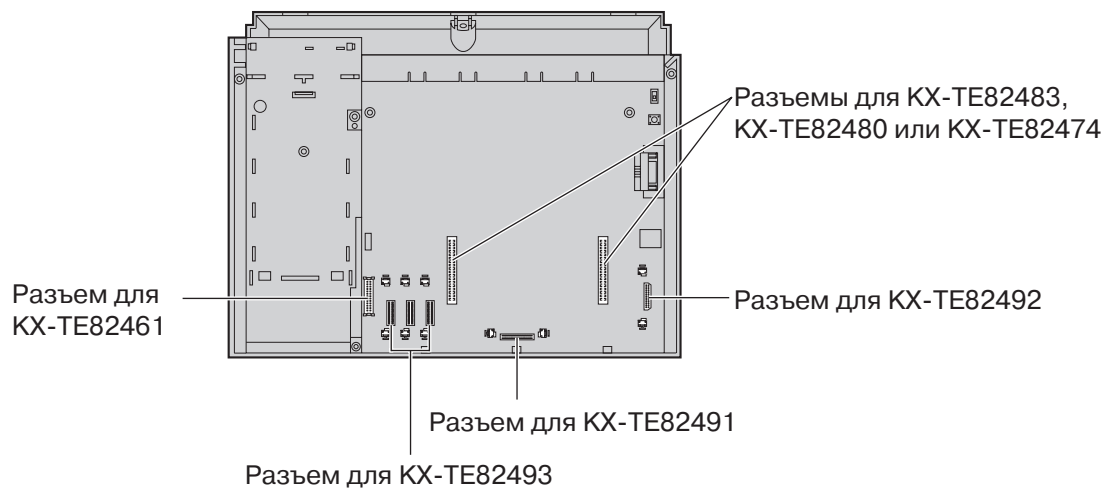
2.3.1 Расположение системных плат

Для установки системных плат необходимо открыть лицевые панели основного блока, после чего эти платы вставляются в соответствующие разъемы. Каждая плата устанавливается в определенное местоположение, как показано ниже.

Описания системных плат см. в разделе "Таблица системных компонентов".

ПРЕДОСТЕРЕЖЕНИЕ

Для предотвращения повреждения печатных плат (Р-плат) статическим электричеством не прикасайтесь к компонентам на Р-платах основного блока и на системных платах. При необходимости манипуляций с Р-платами надевайте заземляющий браслет.



Примечание

Перед установкой системных плат обязательно выключите УАТС и отключите шнур электропитания.

2.3.2 8-портовая плата гибридных внутренних линий с 3-мя портами аналоговых внешних (СО) линий (КХ-ТЕ82483)

Функция

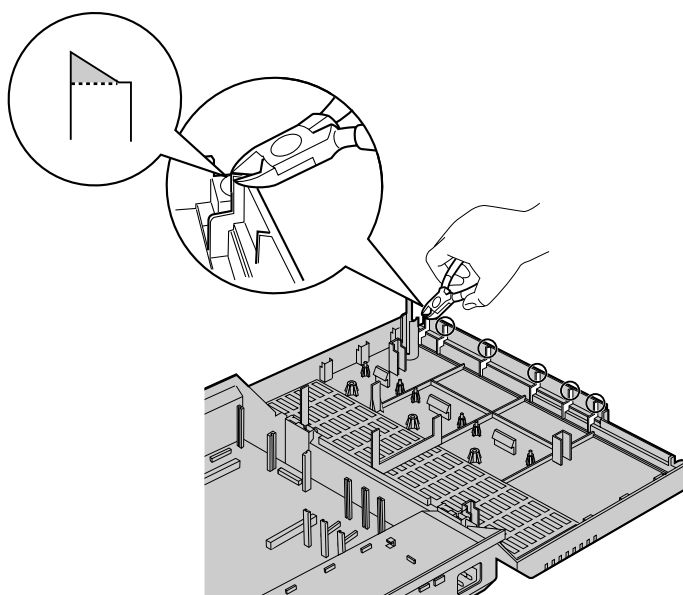
Обеспечивает 3 внешние (СО) линии и 8 гибридных внутренних линий для базовой системы КХ-ТЕ824.

Установка КХ-ТЕ82483 в КХ-ТЕ824

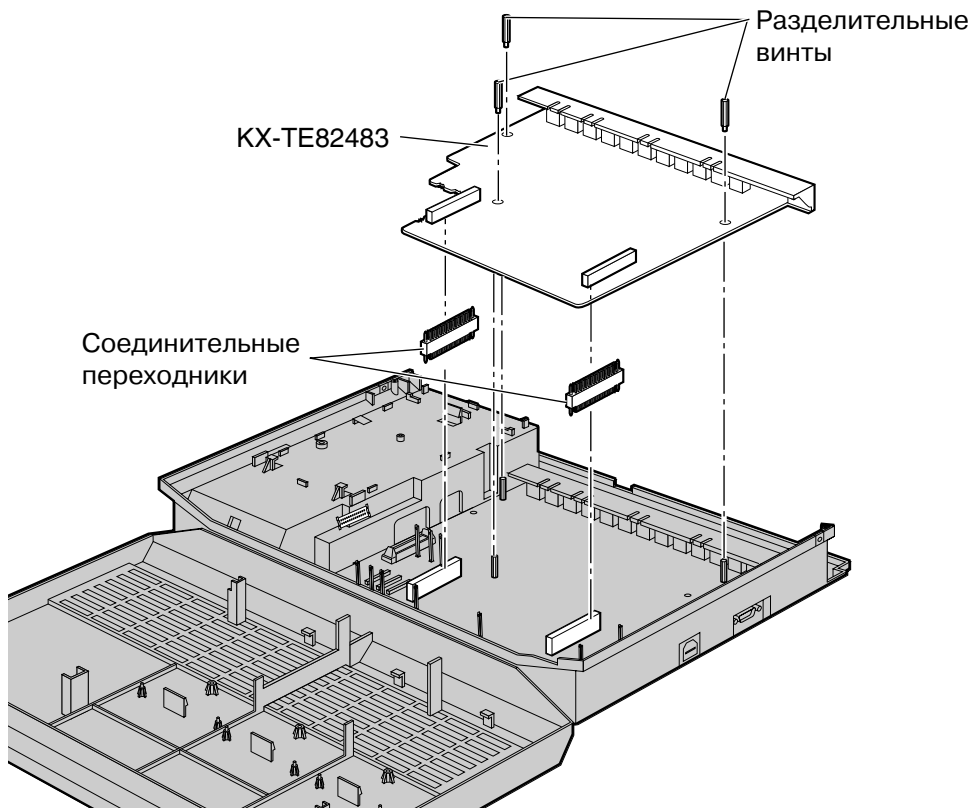
1. Ослабьте винты и откройте верхнюю и нижнюю лицевые панели. (→ 2.2.3 Снятие/установка панелей)
2. С помощью кусачек удалите 6 выступов, отмеченных кружками, и снимите верхнюю лицевую панель, как показано ниже.



3. Удалите все остатки пластмассы так, чтобы поверхность была гладкой.



4. Установите 2 соединительных переходника в основной блок, установите плату, как показано ниже, и заверните 3 разделительных винта.



5. Подключите модульные разъемы телефонных шнуров (2-проводных кабелей) к модульным портам внешних (CO) линий платы. (→ 2.4.1 Подключение внешних (CO) линий)
6. Подключите двухжильные соединительные провода к клеммной колодке или модульным разъемам, установленным телефонной компанией.
7. Подключите модульные разъемы телефонных шнуров (2- или 4-проводных кабелей) к модульным разъемам внутренних линий платы. (→ 2.5.1 Подключение внутренних линий)
8. Закрепите кабельным хомутом все шнуры. (→ 2.2.4 Закрепление шнуров)
9. Закройте панели и заверните винты. (→ 2.2.3 Снятие/установка панелей)

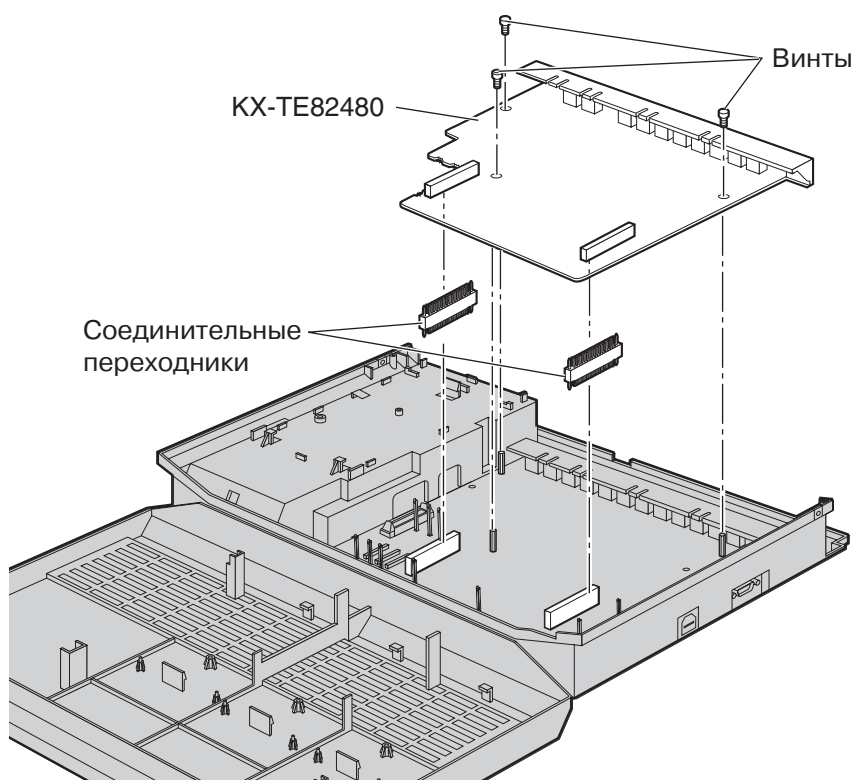
2.3.3 8-портовая плата аналоговых внутренних линий с 2-мя портами аналоговых внешних (СО) линий (КХ-ТЕ82480)

Функция

Обеспечивает 2 внешние (СО) линии и 8 аналоговых телефонных линий для базовой системы КХ-ТЕ824/КХ-ТЕМ824.

Установка КХ-ТЕ82480 в КХ-ТЕ824

1. Ослабьте винты и откройте верхнюю и нижнюю лицевые панели. (→ 2.2.3 Снятие/установка панелей)
2. Снимите верхнюю лицевую панель. Процедура снятия панели описана в предыдущем разделе. (→ 2.3.2 8-портовая плата гибридных внутренних линий с 3-мя портами аналоговых внешних (СО) линий (КХ-ТЕ82483))
3. Установите 2 соединительных переходника в основной блок, установите плату, как показано ниже, и заверните 3 винта.



4. Подключите модульные разъемы телефонных шнуров (2-проводных кабелей) к модульным портам внешних (СО) линий платы. (→ 2.4.1 Подключение внешних (СО) линий)
5. Подключите соединительные провода к клеммной колодке или модульным разъемам, установленным телефонной компанией.
6. Подключите модульные разъемы телефонных шнуров (2- или 4-проводных кабелей) к модульным разъемам внутренних линий платы. (→ 2.5.1 Подключение внутренних линий)
7. Закрепите кабельным хомутом все шнуры. (→ 2.2.4 Закрепление шнуров)

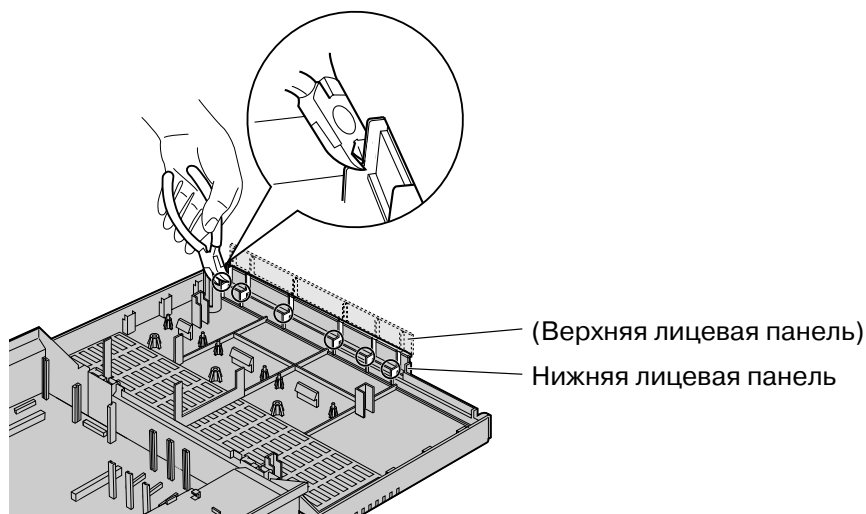
8. Закройте панели и заверните винты. (→ 2.2.3 Снятие/установка панелей)

Установка КХ-ТЕ82480 на 8-портовую плату гибридных внутренних линий с 3-мя портами аналоговых внешних (СО) линий (КХ-ТЕ82483), установленную в КХ-ТЕ824

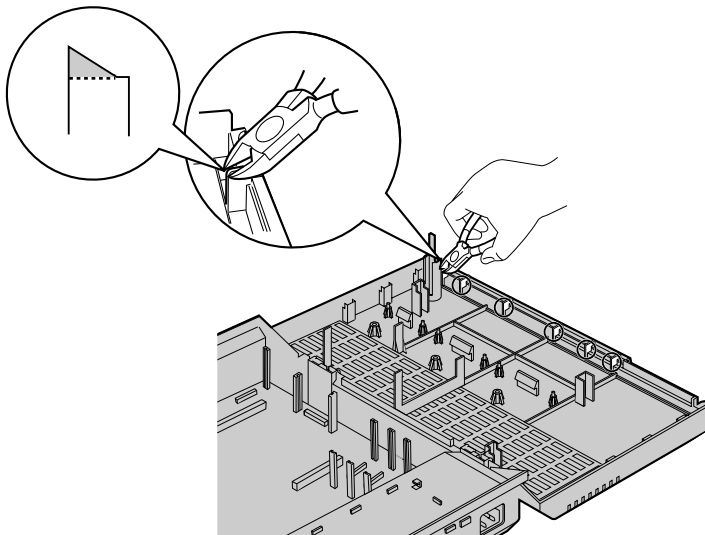
Примечание

КХ-ТЕ82480 устанавливается на верхнюю часть КХ-ТЕ82483.

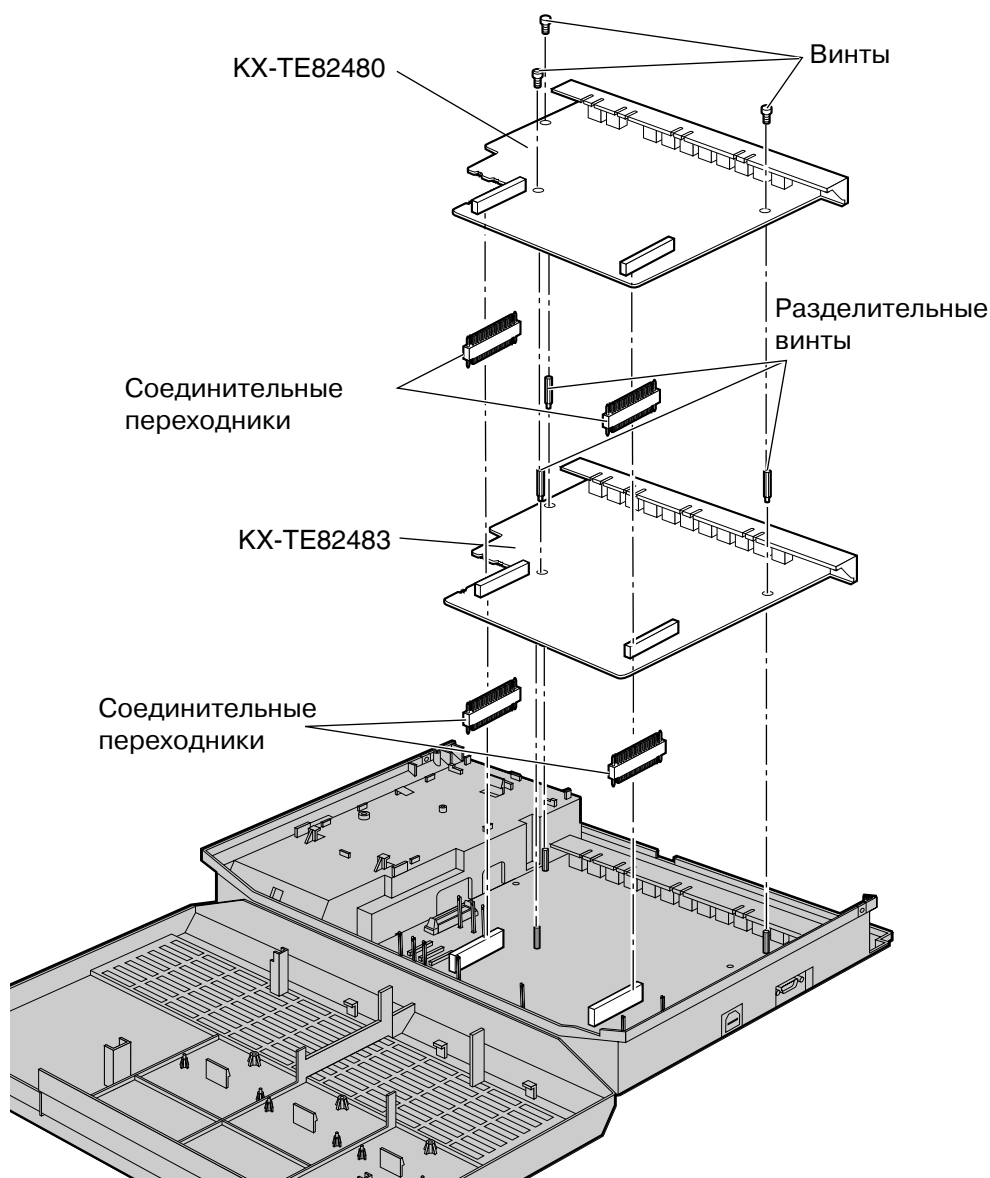
1. Ослабьте винты и откройте верхнюю и нижнюю лицевые панели. (→ 2.2.3 Снятие/установка панелей)
2. С помощью кусачек удалите 6 выступов, отмеченных кружками, и снимите верхнюю лицевую панель или обе лицевые панели (верхнюю и нижнюю), как показано ниже.



3. Удалите все остатки пластмассы так, чтобы поверхность была гладкой.



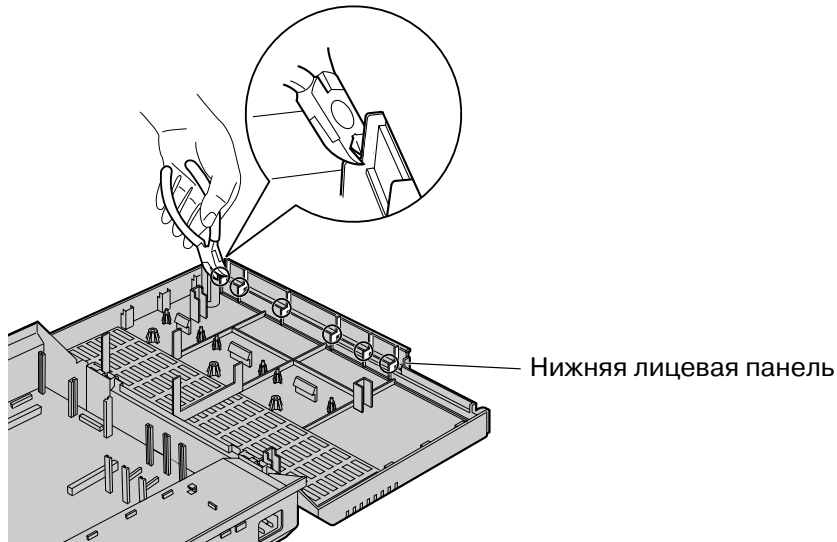
4. Установите соединительные переходники и разделительные винты, установите платы, как показано ниже, и заверните 3 винта.



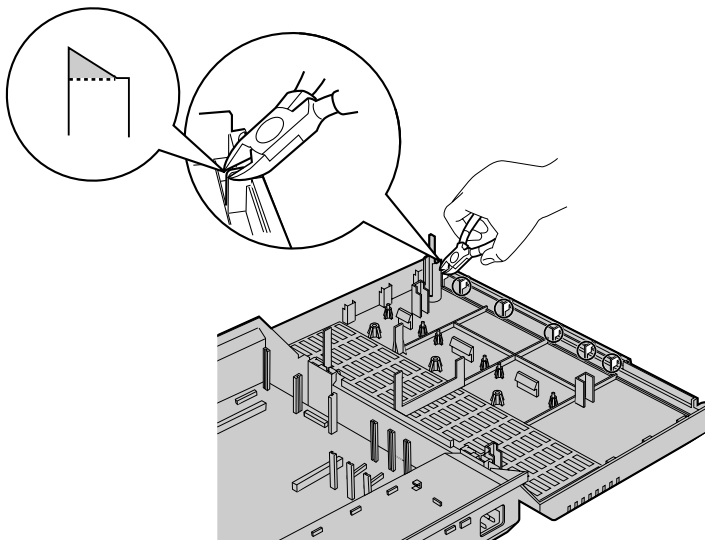
5. Подключите модульные разъемы телефонных шнуров (2-проводных кабелей) к модульным портам внешних (СО) линий платы. (→ 2.4.1 Подключение внешних (СО) линий)
6. Подключите соединительные провода к клеммной колодке или модульным разъемам, установленным телефонной компанией.
7. Подключите модульные разъемы телефонных шнуров (2- или 4-проводных кабелей) к модульным разъемам внутренних линий платы. (→ 2.5.1 Подключение внутренних линий)
8. Закрепите кабельным хомутом все шнуры. (→ 2.2.4 Закрепление шнуров)
9. Закройте панели и заверните винты. (→ 2.2.3 Снятие/установка панелей)

Установка KX-TE82480 в KX-TEM824

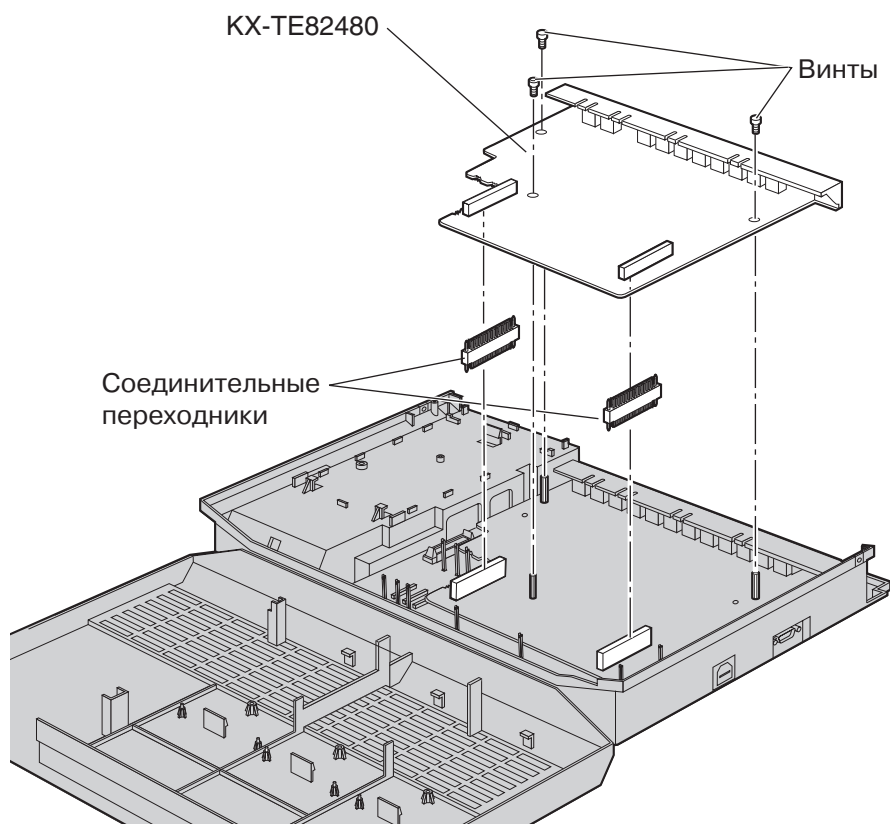
1. Ослабьте винты и откройте верхнюю и нижнюю лицевые панели. (→ 2.2.3 Снятие/установка панелей)
2. С помощью кусачек удалите 6 выступов, отмеченных кружками, и снимите верхнюю лицевую панель, как показано ниже.



3. Удалите все остатки пластмассы так, чтобы поверхность была гладкой.



4. Установите 2 соединительных переходника в основной блок, установите плату, как показано ниже, и заверните 3 винта.



5. Подключите модульные разъемы телефонных шнуров (2-проводных кабелей) к модульным портам внешних (СО) линий платы. (→ 2.4.1 Подключение внешних (СО) линий)
6. Подключите соединительные провода к клеммной колодке или модульным разъемам, установленным телефонной компанией.
7. Подключите модульные разъемы телефонных шнуров (2- или 4-проводных кабелей) к модульным разъемам внутренних линий платы. (→ 2.5.1 Подключение внутренних линий)
8. Закрепите кабельным хомутом все шнуры. (→ 2.2.4 Закрепление шнуров)
9. Закройте панели и заверните винты. (→ 2.2.3 Снятие/установка панелей)

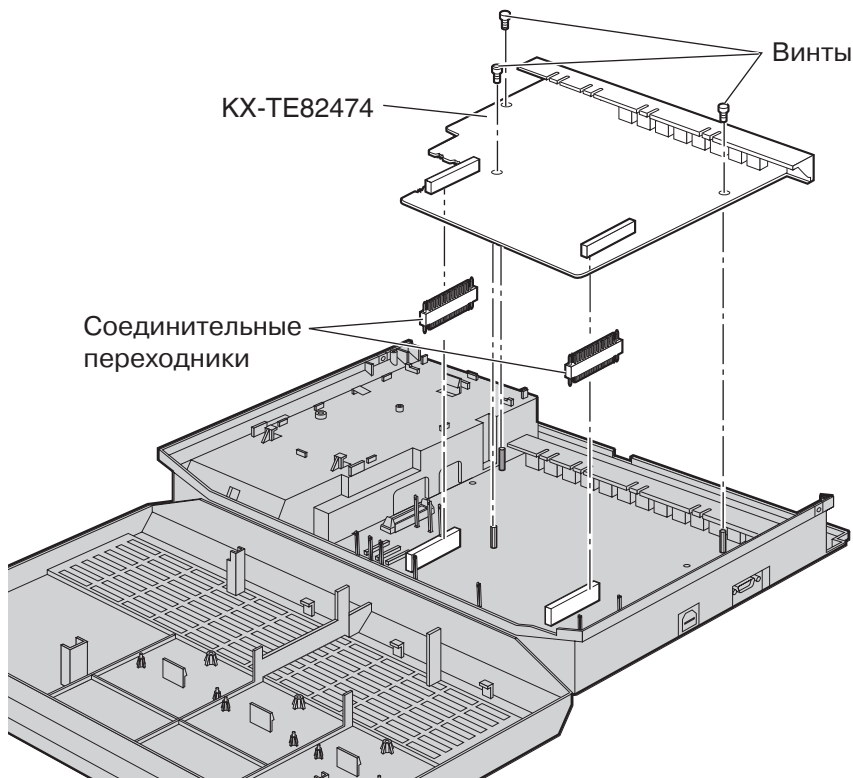
2.3.4 8-портовая плата аналоговых внутренних линий (КХ-ТЕ82474)

Функция

Обеспечивает 8 аналоговых телефонных линий (ТА) для базовой системы КХ-ТЕ824/КХ-ТЕМ824.

Установка КХ-ТЕ82474 в КХ-ТЕ824

1. Ослабьте винты и откройте верхнюю и нижнюю лицевые панели. (→ 2.2.3 Снятие/установка панелей)
2. Снимите верхнюю лицевую панель. Процедура снятия панели описана в предыдущем разделе. (→ 2.3.2 8-портовая плата гибридных внутренних линий с 3-мя портами аналоговых внешних (СО) линий (КХ-ТЕ82483))
3. Установите 2 соединительных переходника в основной блок, установите плату, как показано ниже, и заверните 3 винта.



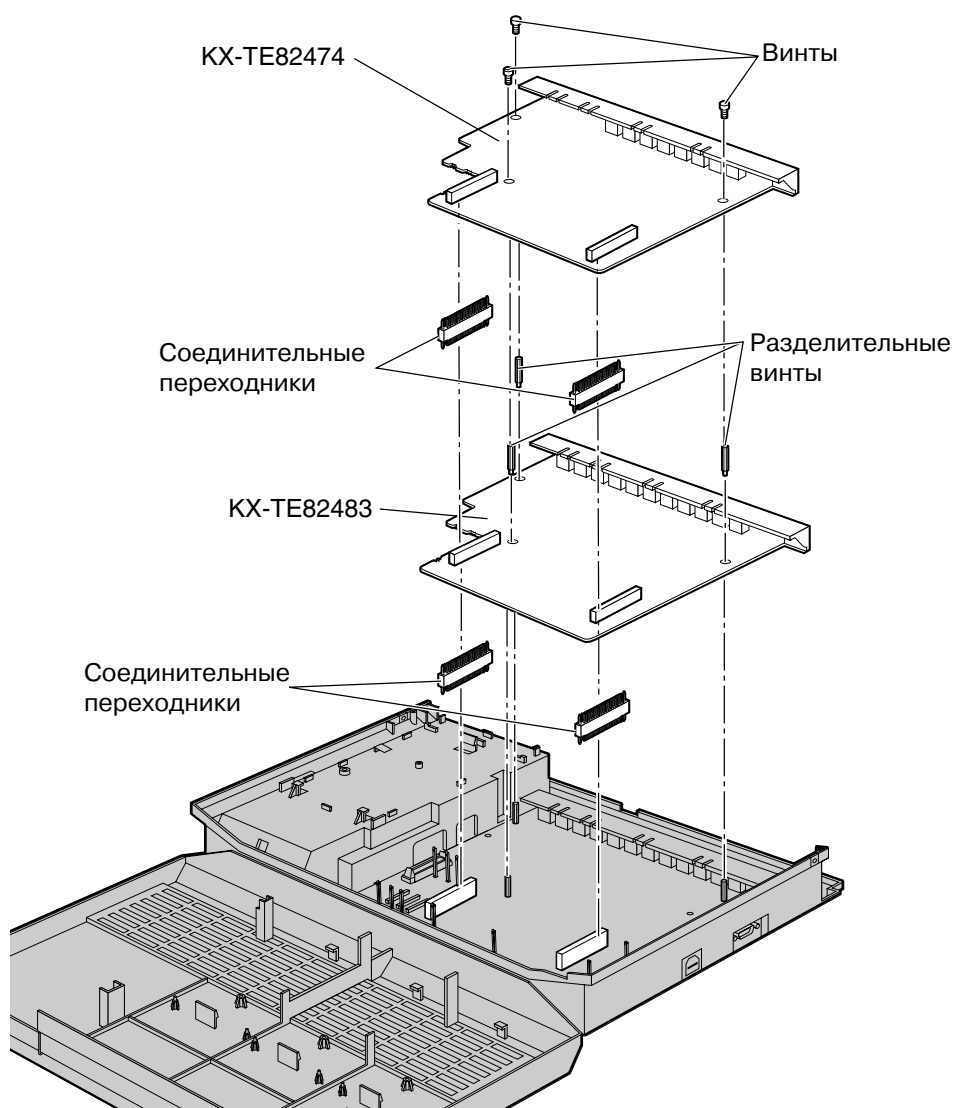
4. Подключите модульные разъемы телефонных шнуров (2-проводных кабелей) к модульным портам внешних (СО) линий платы. (→ 2.4.1 Подключение внешних (СО) линий)
5. Подключите соединительные провода к клеммной колодке или модульным разъемам, установленным телефонной компанией.
6. Подключите модульные разъемы телефонных шнуров (2- или 4-проводных кабелей) к модульным разъемам внутренних линий платы. (→ 2.5.1 Подключение внутренних линий)
7. Закрепите кабельным хомутом все шнуры. (→ 2.2.4 Закрепление шнуров)
8. Закройте панели и заверните винты. (→ 2.2.3 Снятие/установка панелей)

Установка КХ-ТЕ82474 на 8-портовую плату гибридных внутренних линий с 3-мя портами аналоговых внешних (СО) линий (КХ-ТЕ82483), установленную в КХ-ТЕ824

Примечание

КХ-ТЕ82474 устанавливается на верхнюю часть КХ-ТЕ82483.

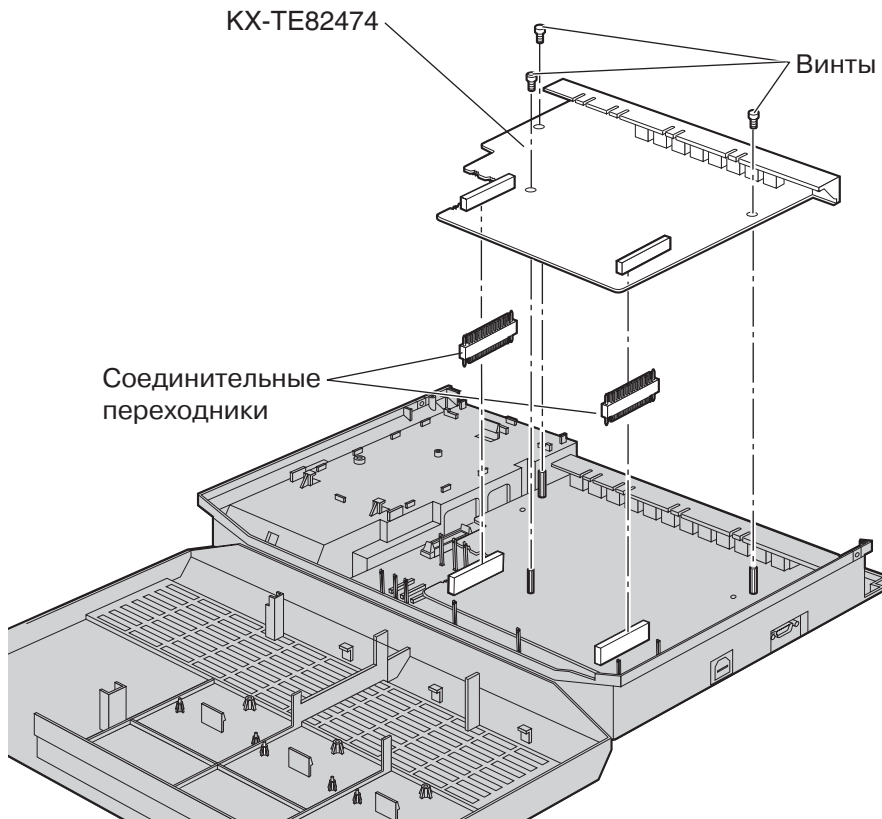
1. Ослабьте винты и откройте верхнюю и нижнюю лицевые панели. (→ 2.2.3 Снятие/установка панелей)
2. Снимите нижнюю лицевую панель или обе лицевые панели (верхнюю и нижнюю). Процедура снятия панелей описана в разделе "Установка КХ-ТЕ82480 на 8-портовую плату гибридных внутренних линий с 3-мя портами аналоговых внешних (СО) линий (КХ-ТЕ82483), установленную в КХ-ТЕ824". (→ 2.3.3 8-портовая плата аналоговых внутренних линий с 2-мя портами аналоговых внешних (СО) линий (КХ-ТЕ82480))
3. Установите соединительные переходники, установите платы, как показано ниже, и заверните 3 винта.



4. Подключите модульные разъемы телефонных шнуров (2- или 4-проводных кабелей) к модульным разъемам внутренних линий платы. (→ 2.5.1 Подключение внутренних линий)
5. Закрепите кабельным хомутом все шнуры. (→ 2.2.4 Закрепление шнуров)
6. Закройте панели и заверните винты. (→ 2.2.3 Снятие/установка панелей)

Установка КХ-ТЕ82474 в КХ-ТЕМ824

1. Ослабьте винты и откройте верхнюю и нижнюю лицевые панели. (→ 2.2.3 Снятие/установка панелей)
2. Снимите лицевую панель. Процедура снятия панелей описана в разделе "Установка КХ-ТЕ82480 в КХ-ТЕМ824". (→ 2.3.3 8-портовая плата аналоговых внутренних линий с 2-мя портами аналоговых внешних (СО) линий (КХ-ТЕ82480))
3. Установите 2 соединительных переходника в основной блок, установите плату, как показано ниже, и заверните 3 винта.



4. Подключите модульные разъемы телефонных шнуров (2- или 4-проводных кабелей) к модульным разъемам внутренних линий платы. (→ 2.5.1 Подключение внутренних линий)
5. Закрепите кабельным хомутом все шнуры. (→ 2.2.4 Закрепление шнуров)
6. Закройте панели и заверните винты. (→ 2.2.3 Снятие/установка панелей)

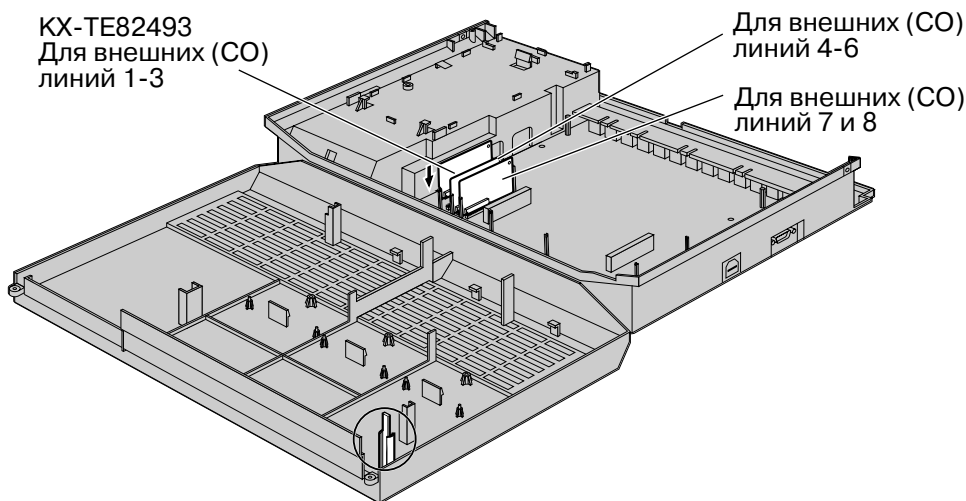
2.3.5 3-портовая плата Caller ID (АОН стандарта FSK и DTMF) (КХ-ТЕ82493)

Функция

Обеспечивает поддержку идентификации вызывающего абонента (Caller ID) для 3 внешних (СО) линий. Одна плата может быть установлена для внешних (СО) линий 1–3. Для внешних (СО) линий 4–6 может быть установлена вторая плата, а для внешних (СО) линий 7 и 8 - третья плата.

Поддерживается идентификация вызывающего абонента стандартов FSK и DTMF. Для получения информации о типе идентификации вызывающего абонента, используемом в конкретном регионе, обратитесь в телефонную компанию.

1. Ослабьте винты и откройте верхнюю и нижнюю лицевые панели. (→ 2.2.3 Снятие/установка панелей)
2. Вдвигайте плату между направляющими, пока она не будет зафиксирована в требуемом положении после щелчка, и присоедините к ней соединитель.



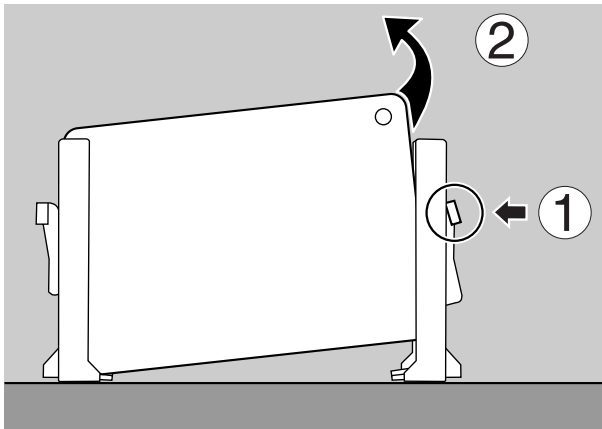
Примечание

Будьте особенно осторожны, чтобы не повредить компонент корпуса, отмеченный кружком.

3. Закройте панели и заверните винты. (→ 2.2.3 Снятие/установка панелей)

Примечание

Для удаления платы следуйте инструкциям, приведенным ниже.



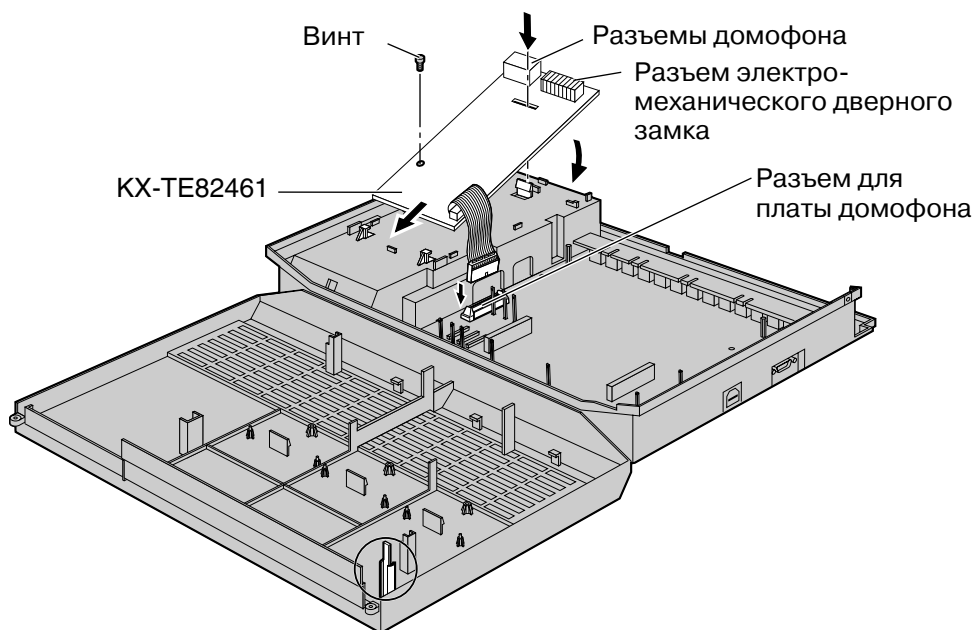
1. Для отсоединения платы нажмите на фиксатор, расположенный на боковой поверхности одной из направляющих, в направлении стрелки.
2. Нажимая на фиксатор, приподнимите край платы (при выполнении этой операции не прикасайтесь к электронным компонентам платы).

2.3.6 4-портовая плата домофона (КХ-ТЕ82461)

Функция

Обеспечивает подключение 4 домофонов и 4 электромеханических дверных замков.

1. Ослабьте винты и откройте верхнюю и нижнюю лицевые панели. (→ 2.2.3 Снятие/установка панелей)
2. Установите 4-портовую плату домофона в основной блок, подключите шнур к разъему для платы домофона и заверните винт.



Примечание

Будьте особенно осторожны, чтобы не повредить компонент корпуса, отмеченный кружком.

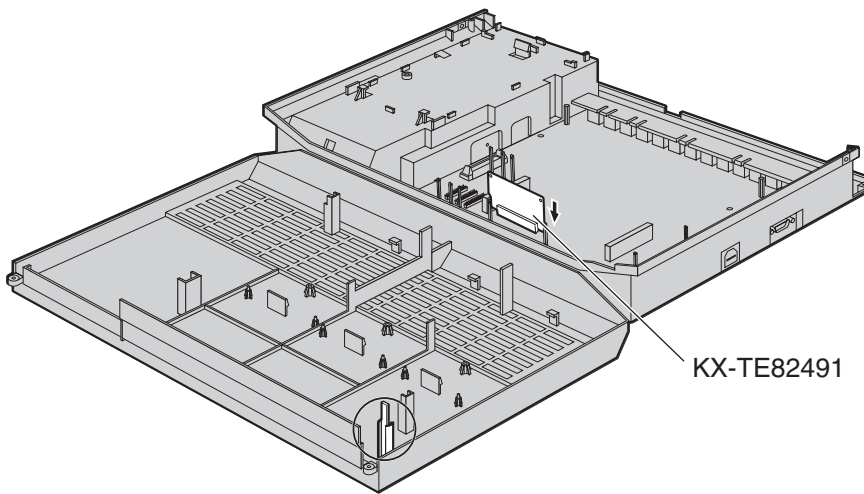
3. Закройте панели и заверните винты. (→ 2.2.3 Снятие/установка панелей)

2.3.7 Плата расширения OGM DISA/UCD (KX-TE82491)

Функция

При установке вспомогательной платы расширения OGM DISA/UCD появляется возможность одновременного воспроизведения 2 сообщений для вызывающих абонентов, а общая продолжительность записи УАТС увеличивается с 3 до 6 минут.

1. Ослабьте винты и откройте верхнюю и нижнюю лицевые панели. (→ 2.2.3 Снятие/установка панелей)
2. Вдвигайте плату между направляющими, пока она не будет зафиксирована в требуемом положении после щелчка, и присоедините к ней соединитель.



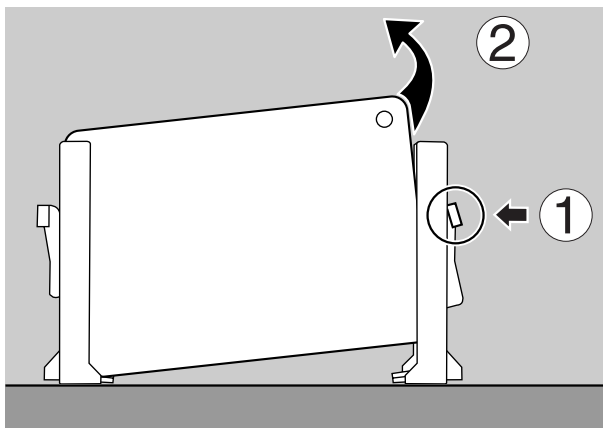
Примечание

Будьте особенно осторожны, чтобы не повредить компонент корпуса, отмеченный кружком.

3. Закройте панели и заверните винты. (→ 2.2.3 Снятие/установка панелей)

Примечание

Для удаления платы следуйте инструкциям, приведенным ниже.



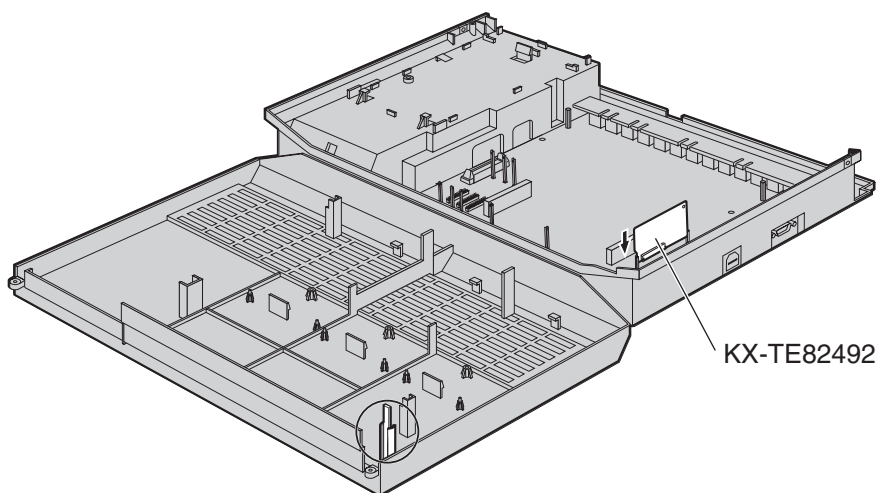
1. Для отсоединения платы нажмите на фиксатор, расположенный на боковой поверхности одной из направляющих, в направлении стрелки.
2. Нажимая на фиксатор, приподнимите край платы (при выполнении этой операции не прикасайтесь к электронным компонентам платы).

2.3.8 2-канальная плата речевых сообщений (КХ-ТЕ82492)

Функция

Обеспечивает 60 минут времени записи сообщений (2 канала) с использованием функции встроенной системы обмена речевыми сообщениями.

1. Ослабьте винты и откройте верхнюю и нижнюю лицевые панели. (→ 2.2.3 Снятие/установка панелей)
2. Вдвигайте плату между направляющими, пока она не будет зафиксирована в требуемом положении после щелчка, и присоедините к ней соединитель.



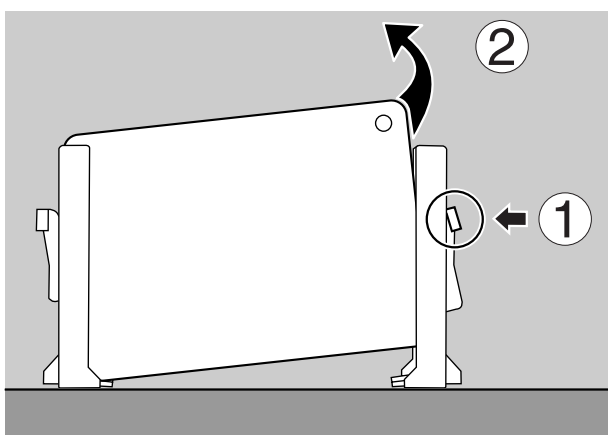
Примечание

Будьте особенно осторожны, чтобы не повредить компонент корпуса, отмеченный кружком.

3. Закройте панели и заверните винты. (→ 2.2.3 Снятие/установка панелей)

Примечание

Для удаления платы следуйте инструкциям, приведенным ниже.



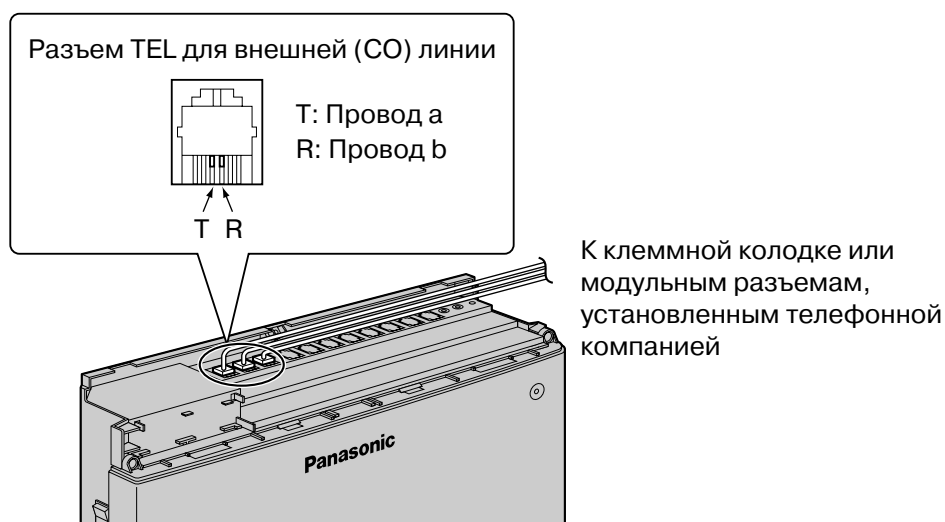
1. Для отсоединения платы нажмите на фиксатор, расположенный на боковой поверхности одной из направляющих, в направлении стрелки.
2. Нажимая на фиксатор, приподнимите край платы (при выполнении этой операции не прикасайтесь к электронным компонентам платы).

2.4 Подключение внешних (СО) линий

2.4.1 Подключение внешних (СО) линий

Подключение

1. Подключите модульные разъемы телефонных шнуров (двухпроводных кабелей) к разъемам внешних (СО) линий.
2. Подключите соединительные провода к клеммной колодке или модульным разъемам, установленным телефонной компанией.



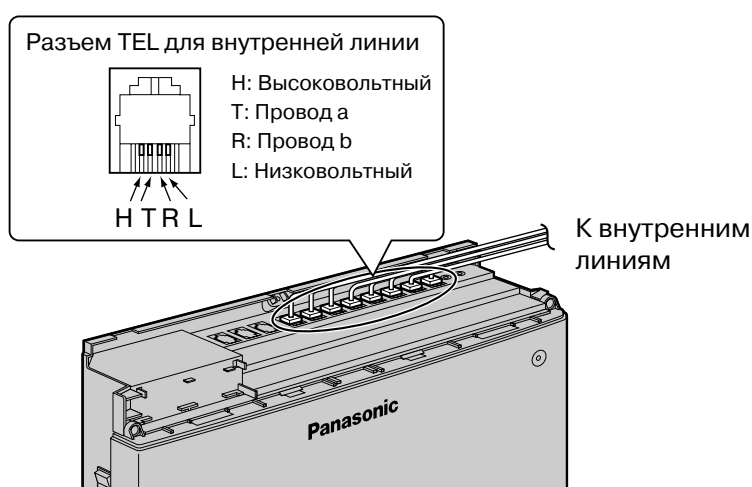
2.5 Подключение внутренних линий

2.5.1 Подключение внутренних линий

Разъемы внутренних линий могут использоваться для подключения системных телефонов (СТ), консолей прямого доступа (DSS), аналоговых телефонных аппаратов (ТА) и систем речевой почты.

Подключение

Подключите модульные разъемы телефонных шнуров (2- или 4-проводных кабелей) к модульным разъемам УАТС.



Максимальная длина кабелей внутренних линий (типа "витая пара")



Для каждой внутренней линии необходимо 2- или 4-проводное подключение, как показано ниже. Для подключения могут использоваться 4 контакта: "Т" (Провод а), "R" (Провод б), "H" (Высоковольтный) и "L" (Низковольтный).

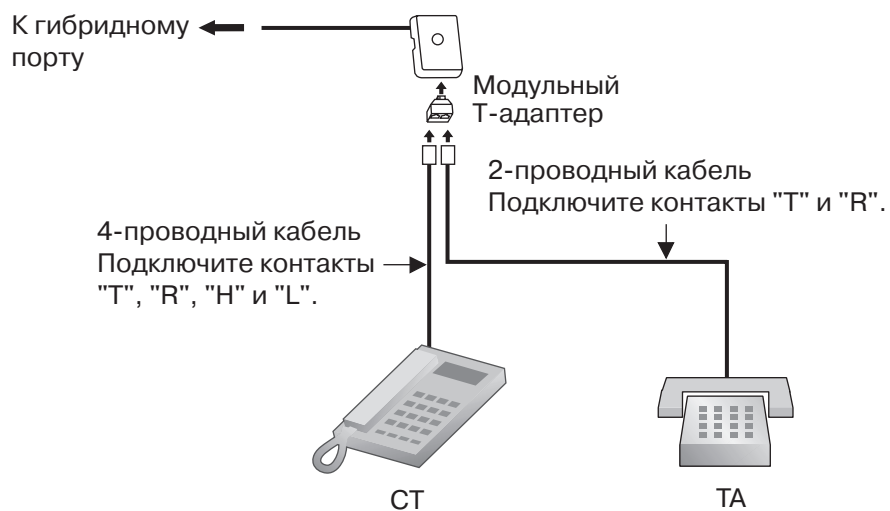
Телефон	Провод
ТА	1-парный провод (Т, R)
СТ (например, КХ-Т7735)	2-парный провод (Т, R, Н, L)
Консоль прямого доступа	1-парный провод (Н, L)

Примечание

Если к УАТС подключен телефон или автоответчик с реле А-А1, установите переключатель реле А-А1 на телефоне или автоответчике в положение "OFF".

2.5.2 Параллельное подключение внутренних линий

Любой аналоговый телефонный аппарат (ТА) может быть подключен параллельно системному телефону (СТ) следующим образом:



Примечание

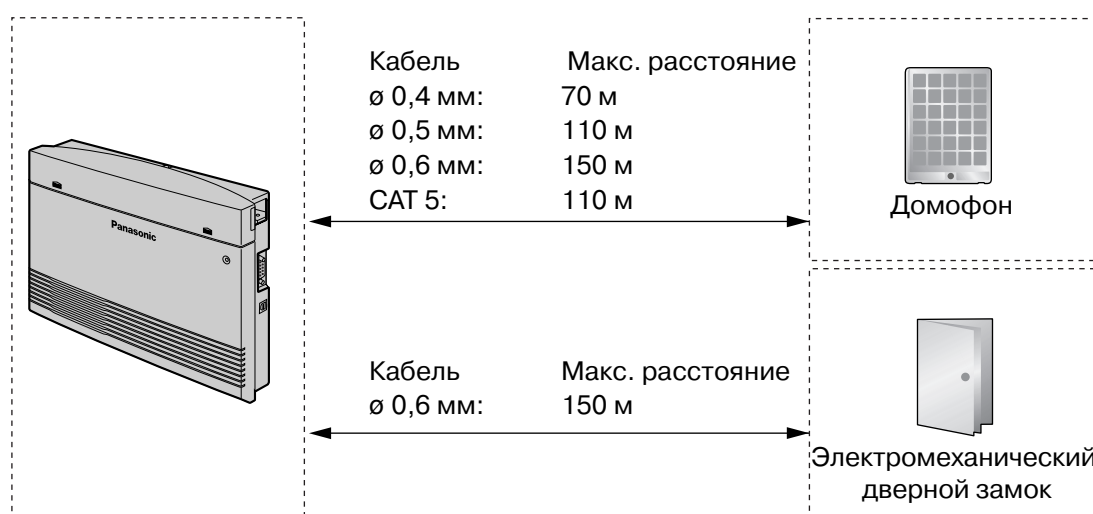
Аналогично ТА, параллельно с СТ может быть подключен автоответчик, факсимильный аппарат или модем.

2.6 Подключение домофонов и электромеханических дверных замков

2.6.1 Подключение домофонов и электромеханических дверных замков

Возможна установка до 4 домофонов (КХ-Т30865) и до 4 электромеханических дверных замков (поставляются пользователем).

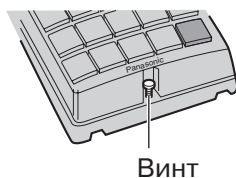
Максимальная длина кабелей



Предельный ток в цепи электромеханического дверного замка: 30 В пост. тока/125 В перем. тока, макс. 3 А.

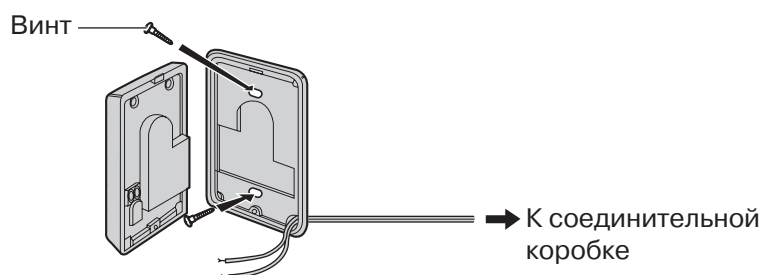
Установка домофона (КХ-Т30865)

1. Отверните винт на нижней стороне корпуса для разборки корпуса домофона на 2 половины.




2.6 Подключение домофонов и электромеханических дверных замков


2. Пропустите провода сквозь отверстие в основании корпуса и прикрепите основание корпуса к стене 2 винтами.



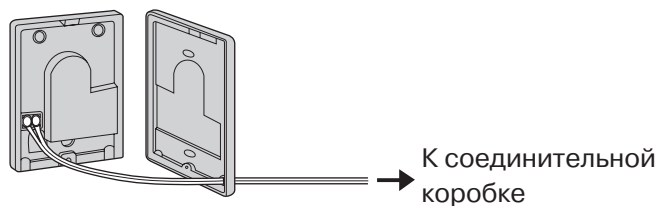
Примечание

В комплекте с КХ-Т30865 поставляются винты двух типов. Выберите один из этих типов в соответствии с типом стены.

 : используется, если основание домофона прикреплено к стене

 : используется, если домофон прикрепляется непосредственно к стене

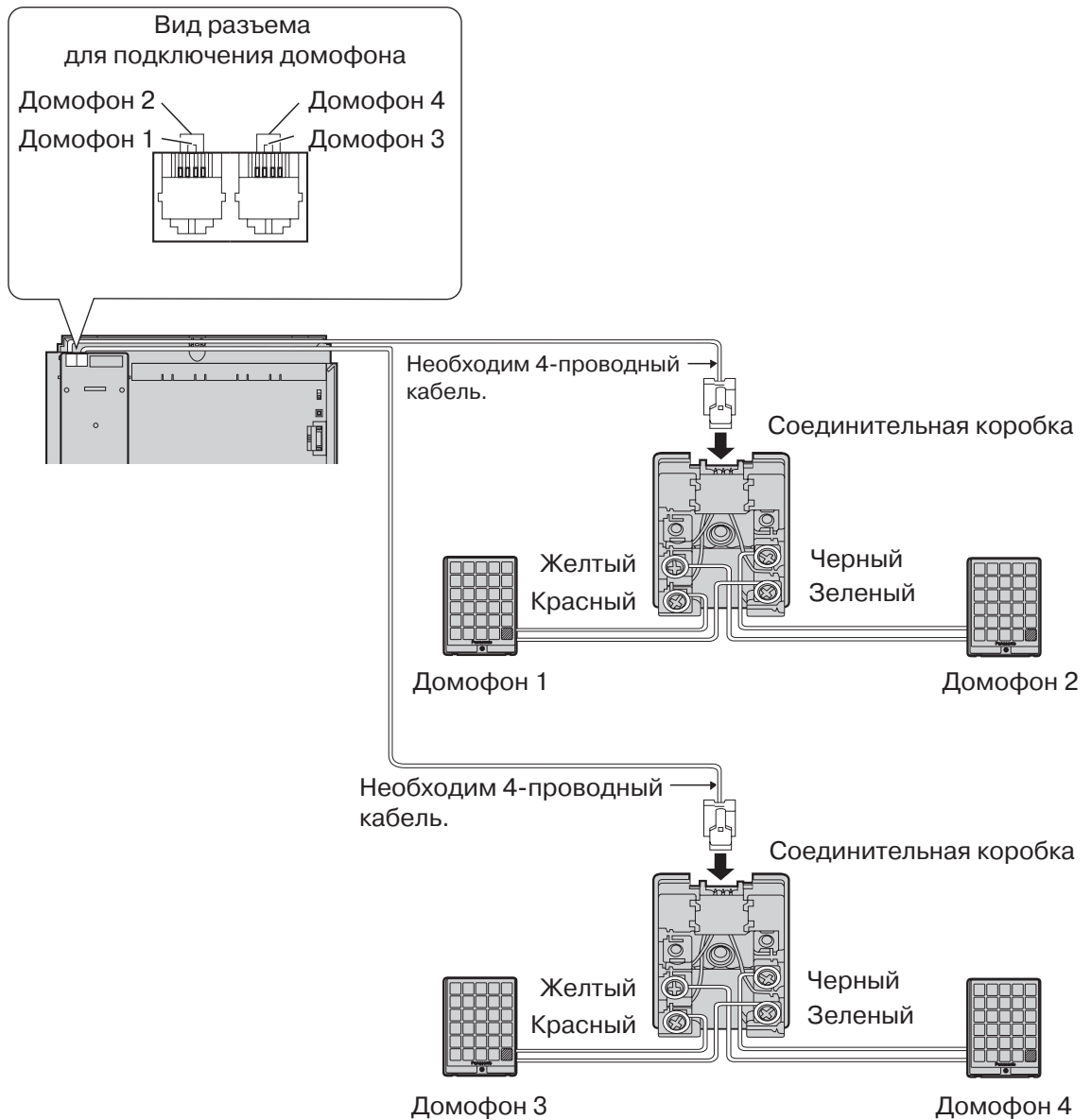
3. Подключите провода к клеммам, расположенным на обратной стороне лицевой панели.



4. Соберите 2 половины корпуса и приверните винт.

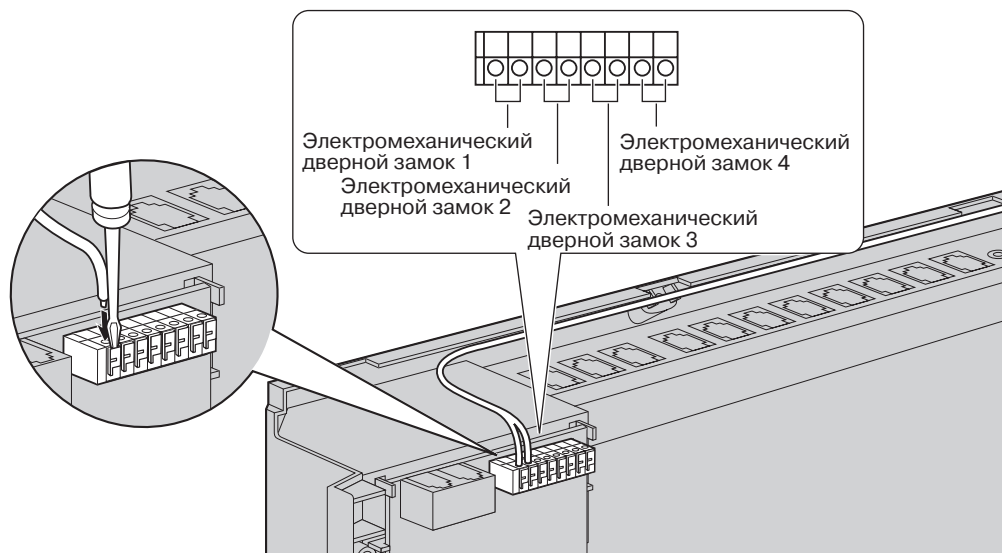
Подключение домофонов (КХ-Т30865)

1. Подключите плату домофона к соединительным коробкам посредством 4-проводных кабелей и модульных разъемов.
2. Подключите провода домофонов 1 и 3 к красным и зеленым винтам на соответствующей соединительной коробке.
3. Подключите провода домофонов 2 и 4 к желтым и черным винтам на соответствующей соединительной коробке.



Подключение электромеханических дверных замков

1. С помощью плоской отвертки нажмите кнопку под клеммой и, не отпуская ее, вставьте в клемму провод электромеханического дверного замка.



2. Закрепите кабельным хомутом все шнуры. (→ 2.2.4 Закрепление шнуров)

Примечания

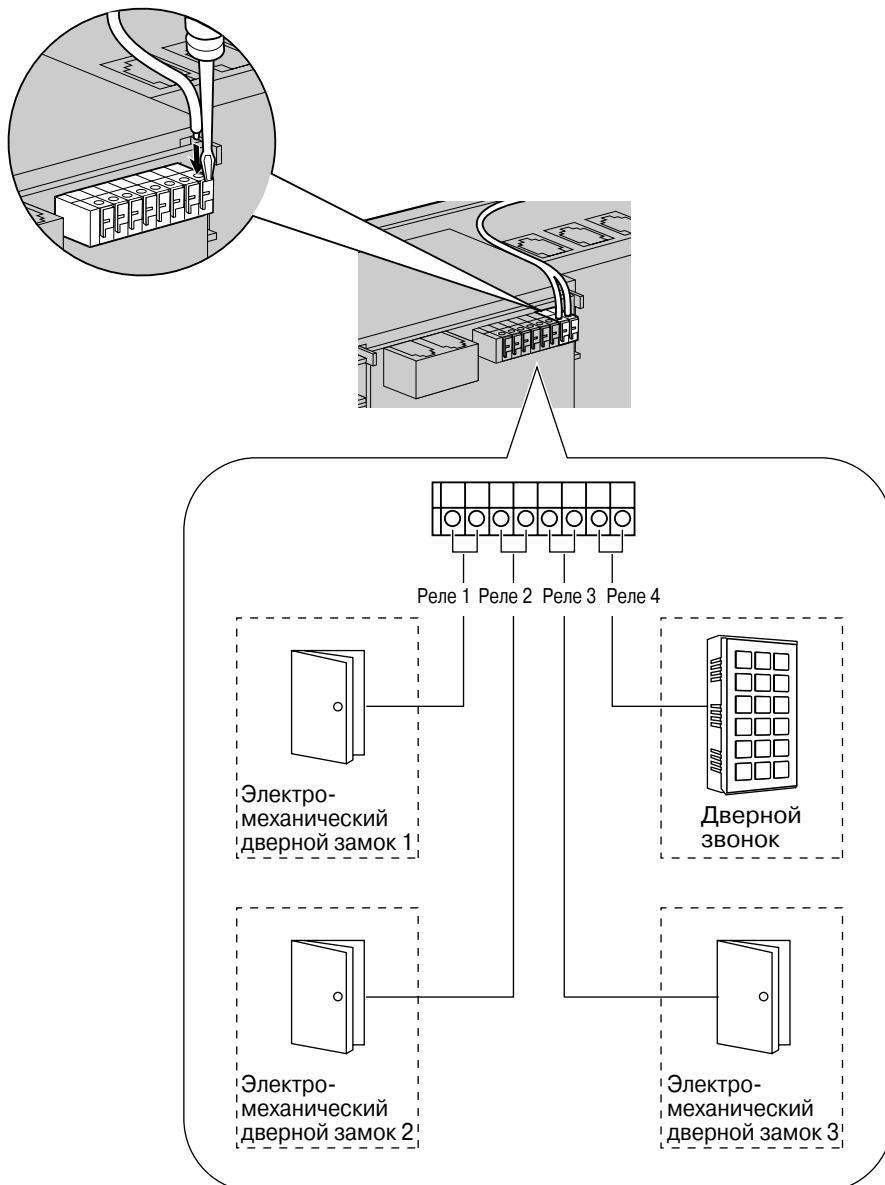
- Рекомендуется использовать провод UL1015 или эквивалентный провод.
- Диаметр провода должен составлять от 0,45 мм до 1,1 мм без учета изоляции.

2.7 Подключение дверного звонка

2.7.1 Подключение дверного звонка

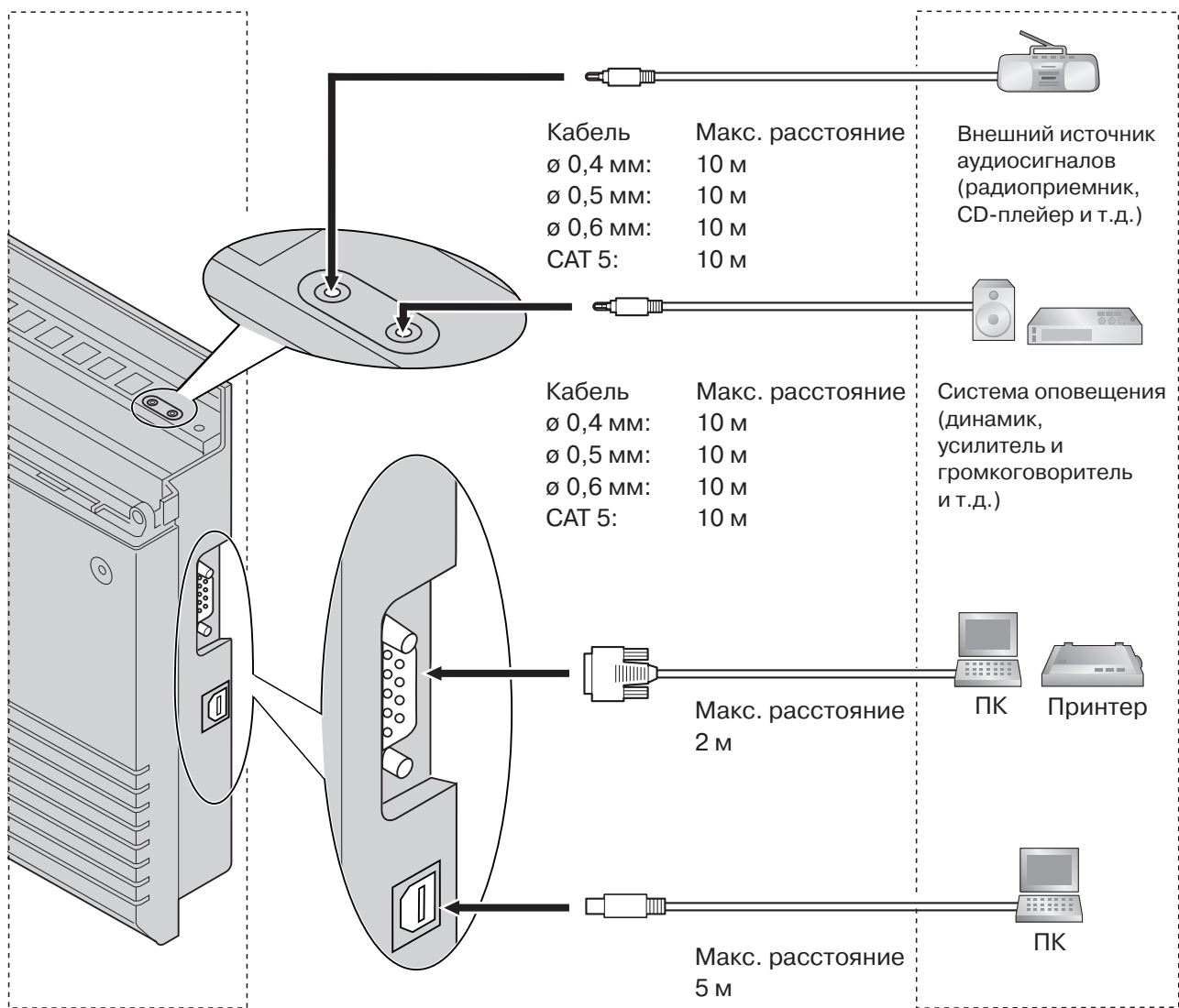
С помощью плоской отвертки нажмите кнопку под клеммой и, не отпуская ее, вставьте в клемму провод дверного звонка. Можно использовать стандартный дверной звонок. Для получения дополнительной информации обратитесь к дилеру.

Информацию о подключении домофонов (КХ-Т30865) и электромеханических дверных замков см. в разделе "2.6 Подключение домофонов и электромеханических дверных замков".



2.8 Подключение периферийных устройств

2.8.1 Подключение периферийных устройств



Примечание

Обязательно соблюдайте указанное выше максимальное расстояние между YATC и периферийными устройствами.

Фоновая музыка/фоновая музыка при удержании

К YATC можно подключить 1 источник аудиосигналов (поставляется пользователем), например, радиоприемник или CD-плеер, и использовать его в качестве источника фоновой музыки (BGM) и фоновой музыки при удержании (MOH).

Соедините кабелем выход звукового сигнала (разъем наушников, разъем головного телефона и т.д.) источника аудиосигналов и разъем фоновой музыки при удержании УАТС. Используется штекер EIAJ RC-6701 A (2-контактный, диаметром 3,5 мм).

- Входной импеданс: 8 Ω

ПРЕДОСТЕРЕЖЕНИЕ

- Не вставляйте звуковые кабели в разъемы с силой. Это может привести к повреждению разъемов и периодическому пропаданию звука.
- Порт, предназначенный для подключения внешних источников фоновой музыки при удержании, является SELV-портом, к нему можно подключать только сертифицированное SELV-устройство. Для Австралии: устройства другого типа можно подключать только через блок линейной развязки, имеющий этикетку совместимости с устройствами связи (Telecommunications Compliance).

Примечания

- Если поставляемый пользователем штекер звукового кабеля оказывается слишком длинным и не подходит к разъему при закрытой верхней лицевой панели УАТС, используйте разъем источника аудиосигналов из комплекта поставки. Удалите разъем с поставляемого пользователем звукового кабеля, зачистите конец кабеля и присоедините разъем источника аудиосигналов из комплекта поставки.
- Если УАТС и внешний источник аудиосигналов не подключены к одному заземлению, при воспроизведении фоновой музыки и фоновой музыки при удержании может появиться посторонний шум.
- Источник аудиосигналов, используемый для подачи фоновой музыки и фоновой музыки при удержании, определяется посредством системного программирования.
- Громкость фоновой музыки при удержании настраивается с помощью регулятора громкости на внешнем источнике аудиосигналов.

Устройство оповещения

К УАТС можно подключить только 1 устройство оповещения по громкой связи (поставляется пользователем).

Используется штекер EIAJ RC-6701 A (2-контактный, диаметром 3,5 мм).

- Выходной импеданс: 600 Ω

ПРЕДОСТЕРЕЖЕНИЕ

Соединитель, предназначенный для подключения внешних устройств оповещения по громкой связи, является SELV-портом, к нему можно подключать только сертифицированное SELV-устройство. Для Австралии: устройства другого типа можно подключать только через блок линейной развязки, имеющий этикетку совместимости с устройствами связи (Telecommunications Compliance).

Примечания

- Если поставляемый пользователем штекер устройства оповещения оказывается слишком длинным и не подходит к разъему при закрытой верхней лицевой панели УАТС, используйте разъем устройства оповещения из комплекта поставки. Удалите разъем с поставляемого пользователем кабеля устройства оповещения, зачистите конец кабеля и присоедините разъем кабеля устройства оповещения из комплекта поставки.
- Громкость устройства оповещения настраивается с помощью регулятора громкости на громкоговорителе или усилителе.

ПК/принтер (через RS-232C)

К УАТС посредством интерфейса RS-232C может быть подключен ПК, используемый для регистрации и отображения записей о вызовах, а также для программирования УАТС. Для печати записей о вызовах к этому интерфейсу можно подключить принтер. ПК или принтер подключается с помощью кабеля RS-232C (поставляется пользователем).

Примечание

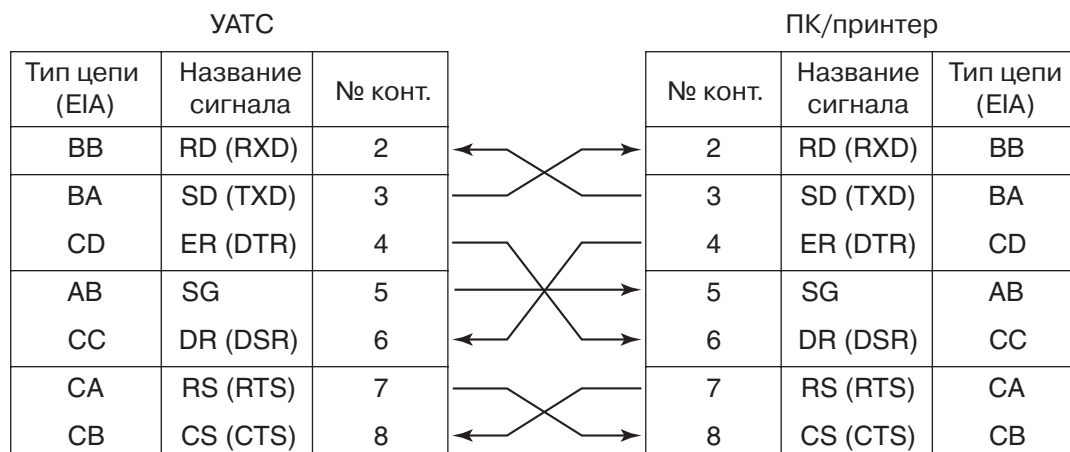
Для соединения УАТС и ПК используется переходной кабель RS-232C.

Назначение контактов

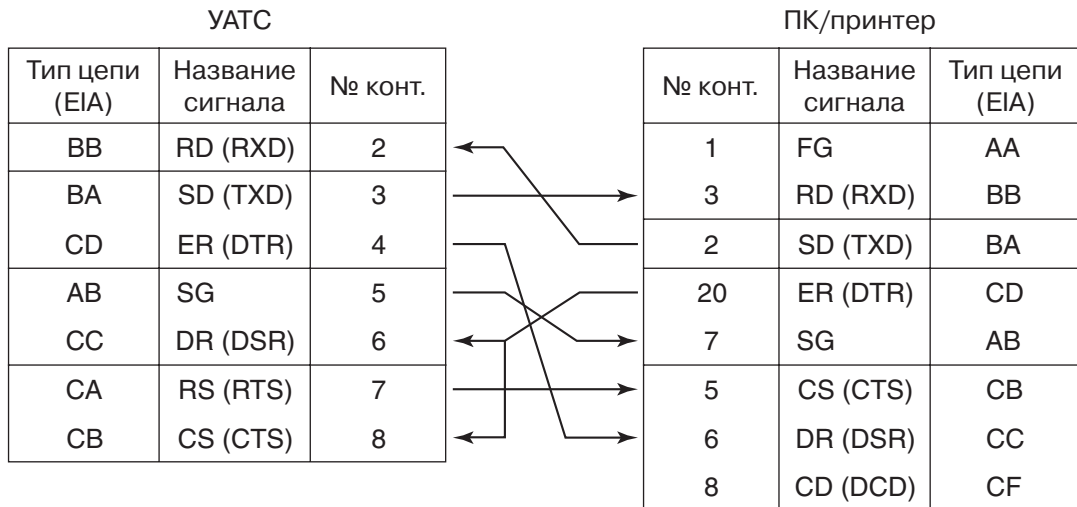
	№	Название сигнала	Функция	Тип цепи	
				EIA	CCITT
	2	RD (RXD)	Прием данных	BB	104
	3	SD (TXD)	Передача данных	BA	103
	4	ER (DTR)	Сигнал готовности терминала данных	CD	108.2
	5	SG	Сигнальная земля	AB	102
	6	DR (DSR)	Сигнал готовности данных	CC	107
	7	RS (RTS)	Запрос на передачу	CA	105
	8	CS (CTS)	Сигнал "свободен для передачи"	CB	106

Схемы подключения

Подключение ПК/принтера с использованием 9-контактного разъема RS-232C



Подключение ПК/принтера с использованием 25-контактного разъема RS-232C




Сигналы RS-232C

- **Прием данных (RXD):...**(вход)
Передача сигналов от принтера или ПК в УАТС.
- **Передача данных (TXD):...**(выход)
Передача сигналов от УАТС в принтер или ПК. Состояние "Mark" сохраняется до тех пор, пока передаются данные или сигналы BREAK.
- **Сигнал готовности терминала данных (DTR):...**(выход)
Состояние ON этой сигнальной цепи означает, что УАТС находится в режиме ON LINE. Состояние ON цепи ER (DTR) не означает, что с принтером или ПК установлена связь. Эта цепь переходит в состояние OFF при переходе УАТС в режим OFF LINE.
- **Сигнальная земля (SG)**
Эта цепь предназначена для соединения с сигнальной землей (с заземленным полюсом источника питания постоянным током) всех обратных проводов цепей в интерфейсе.
- **Сигнал готовности данных (DSR):...**(вход)
Состояние ON цепи DR (DSR) означает готовность принтера или ПК. Состояние ON цепи DR (DSR) не означает, что с принтером или ПК установлена связь.
- **Запрос на передачу (RTS):...**(выход)
В этой цепи удерживается состояние ON, пока цепь DR (DSR) находится в состоянии ON.
- **Сигнал "свободен для передачи" (CTS):...**(вход)
Состояние ON цепи CS (CTS) означает, что принтер или ПК готов к приему данных из УАТС. Если цепь CS (CTS) находится в состоянии OFF, УАТС не передает и не принимает данные.
- **Корпусная земля (FG)**
Эта цепь предназначена для соединения корпуса устройства с проводом заземления шнура электропитания.
- **Носитель данных обнаружен (DCD):...**(вход)
Состояние ON цепи CD (DCD) сообщает терминалу данных (DTE), что принимается сигнал несущей.

ПК (через интерфейс USB 1.1)

Интерфейс USB может использоваться для подключения ПК с программным обеспечением KX-TE Maintenance Console, используемого для программирования системы и загрузки/выгрузки данных из/в УАТС.

Назначение контактов

	№	Название сигнала
	1	VBUS
	2	USB D-
	3	USB D+
	4	GND

2.9 Подключения при исчезновении питания

2.9.1 Подключения при исчезновении питания

В случае исчезновения питания УАТС, функция "Переключение при исчезновении питания" обеспечивает автоматическое попарное соединение некоторых внешних и внутренних линий.

Функционируют только следующие внутренние и внешние (СО) линии:

Внешняя (СО) линия 1—внутренняя линия (Т, R), разъем 01

Внешняя (СО) линия 4—внутренняя линия (Т, R), разъем 09

Внешняя (СО) линия 7—внутренняя линия (Т, R), разъем 17

Примечания

- В случае исчезновения электропитания содержимое памяти УАТС сохраняется благодаря наличию поставляемой заводом литиевой батареи. Сохраняются все системные данные, за исключением данных функций "Ожидание", "Повторный набор сохраненного номера", "Повторный набор номера" и "Парковка вызова".
- При исчезновении питания, текущие подключения автоматически заменяются на подключения, указанные выше на этой странице.
- При исчезновении электропитания не могут использоваться системные телефоны (СТ). Поэтому рекомендуется подключать аналоговые телефонные аппараты (ТА) параллельно с СТ к разъемам внутренних линий 01, 09 и 17.
- Если происходит отказ электросети и питание постоянным током подается от резервных аккумуляторных батарей, УАТС остается полностью работоспособной, и изменения подключений не происходит.

2.10 Запуск усовершенствованной гибридной системы

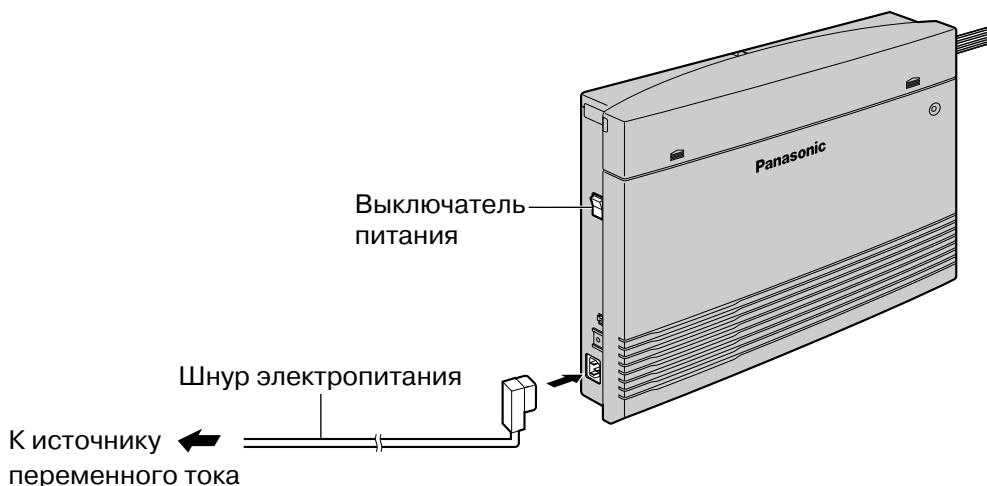
2.10.1 Запуск усовершенствованной гибридной системы

В этом разделе описывается процедура первого запуска УАТС со значениями по умолчанию, также используемая для повторной инициализации УАТС.

1. Убедитесь, что все используемые внешние (СО) линии подключены к УАТС.
2. Установите выключатель питания в положение "OFF".
3. Подключите шнур электропитания к УАТС, затем подключите второй его конец к источнику переменного тока.
4. Установите выключатель питания в положение "ON".

Примечание

Из соображений безопасности не удлиняйте, не изгибайте и не пережимайте шнур электропитания.



5. Выполните на системном телефоне (СТ), подключенном к разьему JACK 01, следующие действия.
 - a. Нажмите кнопку PROGRAM.
 - b. Нажмите * #.
 - c. Введите 1234.
 - d. Введите 999.
 - e. Нажмите кнопку NEXT (SP-PHONE).
 - f. Нажмите и удерживайте кнопку SELECT (AUTO ANS/MUTE) до появления сообщения "All Para".
 - g. Нажмите кнопку STORE (AUTO DIAL/STORE).
 - h. Нажмите кнопку END (HOLD).
 - i. Нажмите кнопку PROGRAM.
 - Будет выполнена инициализация УАТС с использованием значений по умолчанию. Тип внешних (СО) линий определяется автоматически.

- Если УАТС функционирует неправильно, см. раздел "4.1.5 Перезапуск системы со сбросом системных данных".
- 6. Для программирования УАТС используется один из нижеперечисленных способов:
 - a. Программирование на компьютере. Для получения дополнительной информации см. "Раздел 3, Справочник по КХ-ТЕ Maintenance Console".
 - b. Программирование на системном телефоне. Для получения дополнительной информации см. раздел "3.3 Программирование на СТ" Руководства по функциям. Пользователям в некоторых странах, например, в Италии или Чехии, до выполнения настройки следует установить код страны.

ПРЕДОСТЕРЕЖЕНИЕ

- При подключении шнура электропитания к источнику переменного тока подача питания в УАТС выполняется, даже если выключатель питания установлен в положение "OFF".
- Шнур электропитания используется как средство полного отключения электропитания. Розетка электропитания должна находиться рядом с оборудованием, и доступ к ней должен быть беспрепятственным.

Примечания

- Если используемые внешние (СО) линии не подключены к УАТС, автоматическое определение типа внешней (СО) линии невозможно.
- Используйте только шнур электропитания из комплекта поставки УАТС.
- Если УАТС не будет использоваться в течение длительного времени, в целях экономии электроэнергии установите выключатель питания в положение "OFF" и отсоедините шнур электропитания от источника переменного тока.

2.10 Запуск усовершенствованной гибридной системы

Раздел 3

Справочник по KX-TE Maintenance Console

В этом разделе описывается подключение ПК к усовершенствованной гибридной системе и запуск системы с применением KX-TE Maintenance Console.

3.1 Инсталляция KX-TE Maintenance Console

3.1.1 Установка KX-TE Maintenance Console на ПК

Системные требования

Операционная система

- Microsoft® Windows® 98 SE, Windows Me, Windows 2000 или Windows XP

Аппаратные средства

- Центральный процессор: Intel® Celeron® 300 МГц или выше
- RAM: не менее 128 мегабайт (Мб) свободной памяти RAM
- Пространство жесткого диска: не менее 100 Мб пространства для инсталляции и около 2 Мб дополнительного пространства для файлов пользователя.

Установка пароля и защита пароля

В целях защиты системы для выполнения системного программирования необходим ввод пароля. При первом запуске KX-TE Maintenance Console программа "Quick Setup" (Быстрая настройка) предложит ввести системный пароль. Во избежание несанкционированного доступа и возможного мошеннического набора не разглашайте пароль.

Предупреждение установщику относительно системного пароля

1. Проинформируйте персонал о важности использования пароля и возможных негативных последствиях несоблюдения требований по защите системы.
2. Во избежание несанкционированного доступа и возможного мошеннического набора храните пароль в тайне.
3. В целях защиты системы настоятельно рекомендуется изменить пароль по умолчанию на какой-либо другой пароль. Рекомендуется использовать 7-значный пароль.
4. Периодически меняйте пароль.
5. Если системный пароль был забыт, то его можно выяснить путем загрузки резервной копии системных данных в ПК и проверки пароля с помощью программного обеспечения KX-TE Maintenance Console. При отсутствии резервной копии системных данных требуется выполнить сброс параметров УАТС на заводские значения по умолчанию и запрограммировать их повторно. Поэтому настоятельно рекомендуется создавать резервную копию системных данных.

Для получения дополнительной информации о резервном копировании системных данных см. online-справку, которую можно вызвать путем выбора пункта меню Help (Справка) в процессе программирования на компьютере. Однако поскольку системные пароли могут быть извлечены из резервных копий файлов системных данных, несанкционированный доступ к этим файлам должен быть запрещен.

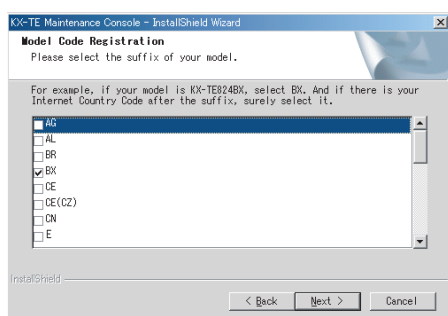
Примечание

Данная УАТС имеет только один системный пароль. Этот пароль может быть изменен либо посредством программирования на системном телефоне, либо посредством программирования на компьютере. Поэтому вышеупомянутый пароль может состоять только из цифр.

Инсталляция KX-TE Maintenance Console

Примечания

- Перед установкой или удалением программного обеспечения необходимо закрыть все открытые приложения.
- Для инсталляции или деинсталляции программы на ПК под управлением Windows 2000 Professional или Windows XP Professional входящий в систему пользователь должен принадлежать к группе "Administrators" (Администраторы).
- Снимки экрана приведены только для справки и могут отличаться от экранов, отображаемых на различных ПК.



1. Вставьте прилагаемый компакт-диск в дисковод CD-ROM компьютера.
Автоматически появится основное окно.
2. Нажмите **Maintenance Console**.
3. Дважды щелкните по файлу setup для запуска инсталлятора (соответствующий значок показан здесь слева).
4. Выполняйте инструкции, выводимые на экран мастером инсталляции.
5. Выберите соответствующий код модели (код модели следует сразу за номером модели). На основе выбранного кода будут установлены соответствующие данные по умолчанию.
6. Нажмите **Next**.
7. Следуйте инструкциям мастера инсталляции.

3.2 Подключение

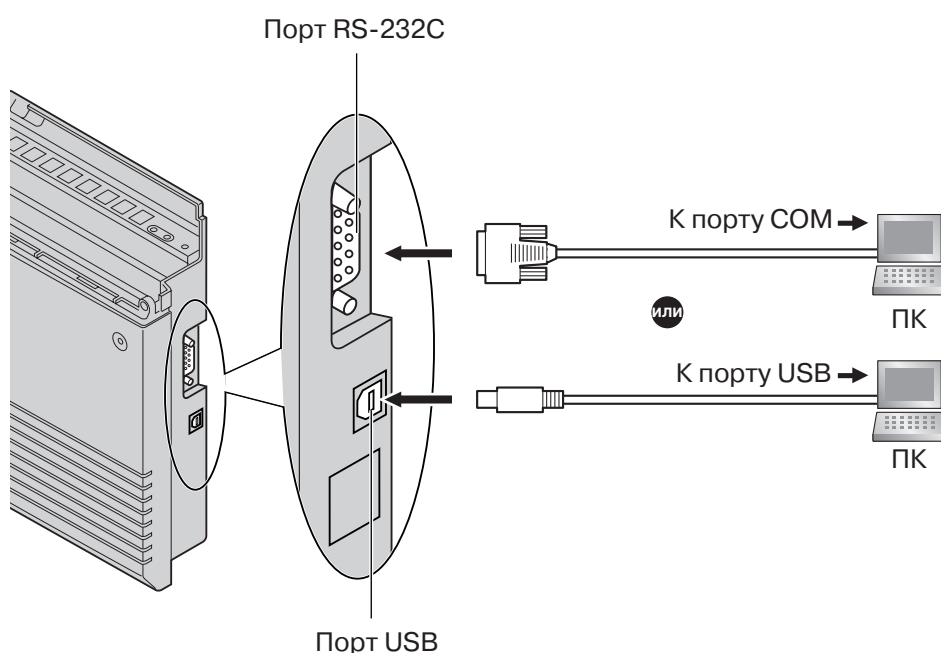
3.2.1 Подключение

Функции УАТС и ее настройки устанавливаются посредством ПК и программного обеспечения KX-TE Maintenance Console.

Программирование может выполняться как "на месте" с помощью ПК, подключенного непосредственно к УАТС, так и удаленно путем доступа к УАТС через модем.

Подключение через последовательный интерфейс

ПК можно подключить к порту RS-232C УАТС или к порту USB для более быстрого доступа.



Примечания

- Информацию о назначении контактов и максимальной длине кабелей см. в разделе "2.8 Подключение периферийных устройств".
- При подключении KX-TE Maintenance Console к УАТС с помощью кабеля RS-232C для порта последовательного интерфейса (RS-232C) УАТС посредством системного программирования следует установить следующие параметры "Параметр RS-232C протокола работу УАТС [800]":
 - Скорость передачи в бодах: 9600 бит/сек.
 - Длина слова: 8 битов
 - Бит контроля по четности: нет
 - Стоповый бит: 1 бит

Установка драйвера USB

ПРЕДОСТЕРЕЖЕНИЕ

Установка драйвера USB может привести к неправильному функционированию драйвера USB для моделей KX-TDA или программного обеспечения компьютерной консоли оператора/компьютерной телефонии. В этом случае обновите соответствующие драйверы USB из следующих папок на компакт-диске, входящем в комплект поставки:
Модели KX-TDA: имя привода CD-ROM:\TDA_USB Driver\TDA_USB Driver;
Программное обеспечение компьютерной консоли оператора/компьютерной телефонии: имя привода CD-ROM:\TDA_USB Driver\T7601_USB Driver.

Примечание

Перед установкой или удалением драйвера необходимо закрыть все открытые приложения.

Windows 98SE

1. Подключите ПК к УАТС с помощью кабеля USB. Появится окно **Установка оборудования**.
2. Нажмите **Далее**.
3. Выберите **Произвести поиск наиболее свежего драйвера для устройства. [Рекомендуется]** и нажмите **Далее**.
4. Выберите **Указанный ниже источник** и затем нажмите **Обзор**.
5. Укажите папку, содержащую драйвер USB, **имя привода CD-ROM:\USB driver\Win98**, затем нажмите **ОК**.
6. Нажмите **Далее**.
7. Нажмите **Далее**.
8. Нажмите **Готово**.

Примечание

Если на экране появится диалоговое окно, предлагающее перезапустить ПК, выполните перезапуск компьютера.

Windows Me

1. Подключите ПК к УАТС с помощью кабеля USB. Появится окно **Установка оборудования**.
2. Выберите **Установка из указанного места** и затем нажмите **Далее**.
3. Выберите **Произвести поиск наиболее свежего драйвера для устройства. [Рекомендуется]**.
4. Выберите **Указанный ниже источник** и затем нажмите **Обзор**.
5. Укажите папку, содержащую драйвер USB, **имя привода CD-ROM:\USB driver\WinMe** и затем щелкните **ОК**.
6. Нажмите **Далее**.
7. Нажмите **Далее**.
8. Нажмите **Готово**.

Примечание

Если на экране появится диалоговое окно, предлагающее перезапустить ПК, выполните перезапуск компьютера.

Windows 2000

1. Подключите ПК к УАТС с помощью кабеля USB.
Появится окно **Найден новый мастер оборудования**.
2. Нажмите **Далее**.
3. Выберите **Провести поиск подходящего драйвера для устройства [рекомендуется]** и нажмите **Далее**.
4. Выберите **размещение будет указано** и затем нажмите **Далее**.
5. Нажмите **Обзор**, укажите папку, содержащую драйвер USB, имя привода **CD-ROM:\USB driver\Win2000** и затем нажмите **Открыть**.
6. Нажмите кнопку **ОК**.
7. Нажмите **Далее**.
8. Нажмите **Готово**.

Windows XP

1. Подключите ПК к УАТС с помощью кабеля USB.
Появится окно **Мастер нового оборудования**.
2. Выберите **Установка из указанного места** и нажмите **Далее**.
3. Выберите **Выполнить поиск наиболее подходящего драйвера в указанных местах**.
4. Выберите в меню пункт **Включить следующее место поиска:**, затем нажмите **Обзор**.
5. Укажите папку, содержащую драйвер USB, имя привода **CD-ROM:\USB driver\WinXP**, затем нажмите **ОК**.
6. Нажмите **Далее**.
7. Нажмите **Все равно продолжить**.
8. Нажмите **Готово**.

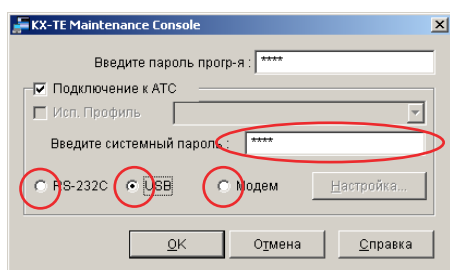
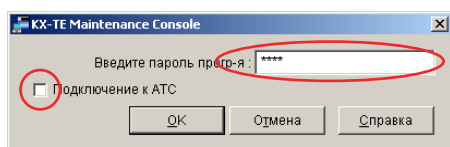
3.2.2 Первый запуск KX-TE Maintenance Console

Если программа KX-TE Maintenance Console запускается с использованием кода программирования при инсталляции и соединение с УАТС после инициализации устанавливается впервые (с использованием заводских установок по умолчанию), то программа "Quick Setup" (Быстрая настройка) запускается автоматически. В процессе работы программы "Quick Setup" можно установить следующее:

- Код страны УАТС. (Эта установка доступна только в том случае, если задан код модели "CE" или "NE", и код страны в УАТС не совпадает с соответствующей установкой в Maintenance Console.)
- Дата и время. Дата и время в УАТС устанавливаются в соответствии с датой и временем ПК.
- Системный пароль.
- Внутренний номер оператора.
- Автоматическое конфигурирование типа внешней (CO) линии (DTMF/импульсный набор).
- Номера функций "Вызов оператора" и "Автоматический доступ к линии".
- Внутренние номера и имена.
- Тип плана нумерации.
- Назначение способов звонка для каждой внешней (CO) линии (как для всех внутренних линий, так и для требуемой внутренней линии).

Примечание

Снимки экрана приведены только для справки и могут отличаться от экранов, отображаемых на различных ПК.



1. Запустите программу KX-TE Maintenance Console из меню Start (Пуск) (**Start (Пуск)** → **Programs (Программы)** → **KX-TE Maintenance Console**).
2. Наберите код программирования при инсталляции, заданный в процессе инсталляции KX-TE Maintenance Console.
3.
 - a. Щелкните по флажку для соединения с УАТС. Появятся дополнительные опции, как показано здесь слева.
 - b. Введите системный пароль (по умолчанию: **1234**).
 - c. Выберите способ подключения.
 - d. Нажмите **ОК** для входа в систему.
4. Запускается программа "Quick Setup". Следуйте инструкциям мастера инсталляции и установите основные параметры путем ответов на соответствующие вопросы.

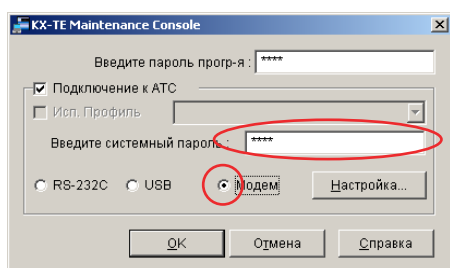
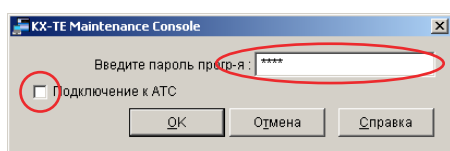
3.2 Подключение

Примечание

Функции и характеристики программного обеспечения, а также системные требования, могут быть изменены.

3.2.3 Доступ к УАТС через встроенный модем

1. Запустите программу KX-TE Maintenance Console из меню Start (Пуск) на ПК (**Start (Пуск)** → **Programs (Программы)** → **KX-TE Maintenance Console**).
2. Наберите код программирования при инсталляции, заданный в процессе инсталляции KX-TE Maintenance Console.
3. Щелкните по флажку для соединения с УАТС. Появятся дополнительные опции, как показано здесь слева.
4. Введите системный пароль (по умолчанию: 1234).
5. Выберите **Модем** и нажмите **Настройка**.



Если внешняя (СО) линия УАТС, к которой необходимо получить доступ, находится в режиме “MODEM”:

1. В качестве набираемого номера введите телефонный номер, назначенный встроенному модему УАТС.
2. В качестве типа набора номера выберите **Авто (тон.)** или **Авто (имп.)**.
3. Нажмите **ОК**.
4. Нажмите **ОК**. ПК будет подключен к УАТС.

Если внешняя (СО) линия УАТС, к которой необходимо получить доступ, находится в режиме “DISA”:

1. В качестве набираемого номера введите телефонный номер, назначенный встроенному модему УАТС, несколько символов паузы (',') и номер функции удаленного технического обслуживания (например, 01234567,,,,,729).
2. В качестве типа набора номера выберите **Авто (тон.)**.
3. Нажмите **ОК**.
4. Нажмите **ОК**. ПК будет подключен к УАТС.

Примечания

- Количество вставляемых символов паузы зависит от используемого на ПК модема.
- Запрещается использовать тип набора номера Авто (имп.).

Если внешняя (СО) линия УАТС, к которой необходимо получить доступ, находится в режиме “Normal”:

1. В качестве набираемого номера введите символ паузы (',').
2. В качестве типа набора номера выберите **Вручную**.

3. Нажмите **Инициализ.**
4. Нажмите **ОК.**
5. Нажмите **ОК.**
6. Наберите телефонный номер, назначенный внешней (СО) линии, на телефоне, подключенном параллельно к ПК.
7. Попросите собеседника переадресовать вызов на встроенный модем УАТС (“Переадресация вызова” + “Номер функции удаленного технического обслуживания”).
8. Нажмите **ОК**, подождите 2 или 3 секунды и затем положите трубку перед прослушиванием тонального сигнала от модема. ПК будет подключен к УАТС.

Примечания

- Для конфигурирования модема для работы с УАТС, в зависимости от разных модемов, может потребоваться использовать АТ-команду "Use V.22bis" (например: "AT + MS = V22B").
- Для конфигурирования модема для работы с УАТС, в зависимости от разных модемов, может потребоваться использовать АТ-команду "Use V.42" и "Use V.42bis".
- Для конфигурирования модема для работы с УАТС, в зависимости от разных модемов, может потребоваться использовать АТ-команду набора номера без ожидания тонального сигнала ответа станции.
- Для конфигурирования модема для работы с УАТС, в зависимости от разных модемов, может потребоваться использовать АТ-команду установки текста, начинающегося с "CONNECT", в качестве формата кода ответа при установке соединения.
- При слишком высоком или слишком низком значении скорости (бит/сек) модем может не взаимодействовать с УАТС, в зависимости от модема или ПК. В этом случае измените скорость (бит/сек) и повторно подключитесь к УАТС.

Раздел 4

Устранение неисправностей

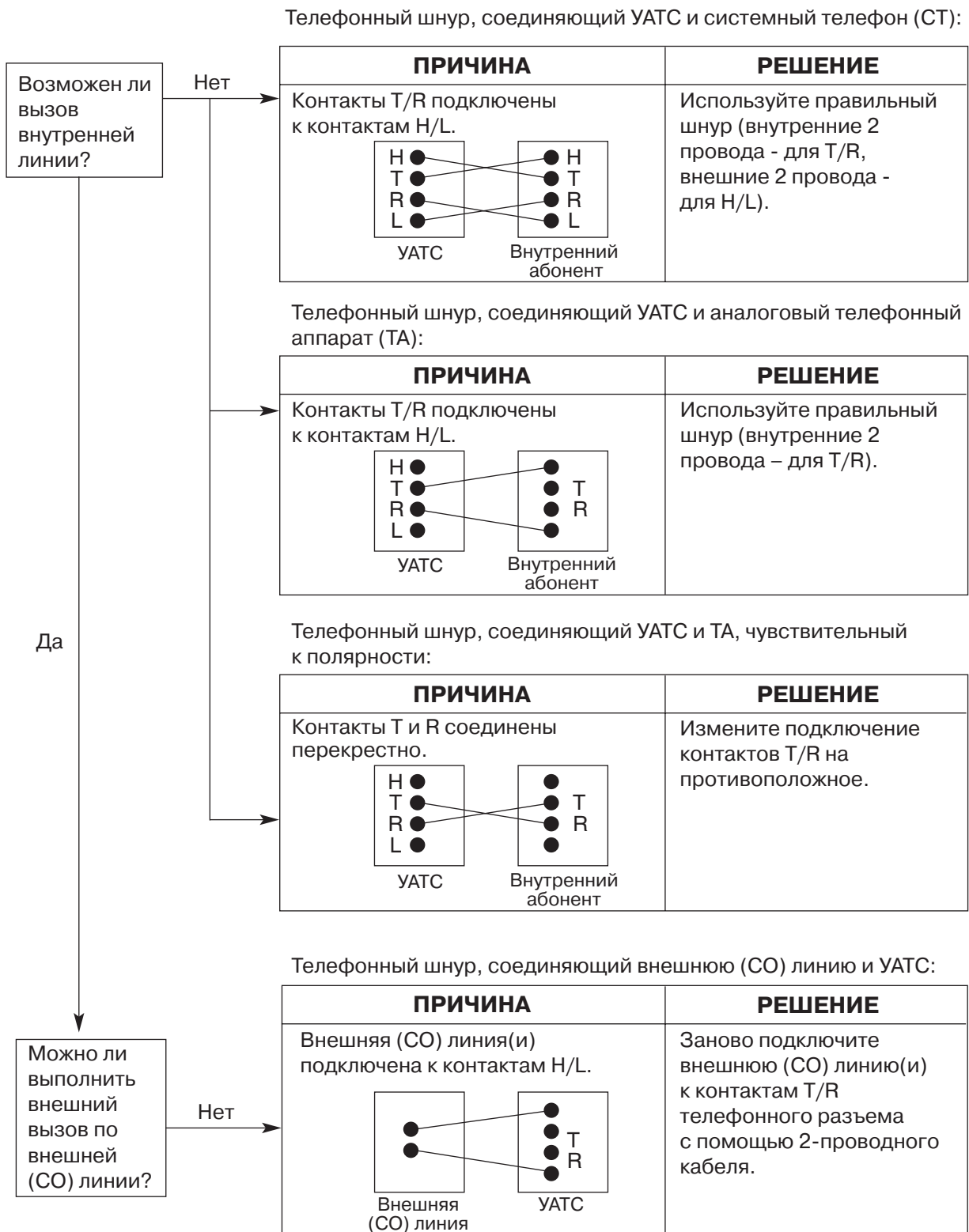
В этом разделе содержится информация по устранению неисправностей и перезапуску усовершенствованной гибридной системы.

4.1 Устранение неисправностей

4.1.1 Установка

ПРОБЛЕМА	ВЕРОЯТНАЯ ПРИЧИНА	РЕШЕНИЕ
<ul style="list-style-type: none"> Не функционирует телефонный аппарат внутренней линии. 	<ul style="list-style-type: none"> Неисправность кабеля между УАТС и телефоном. Неисправность телефона. Подключен телефон с реле А-А1. Неисправность платы внутренних линий. 	<ul style="list-style-type: none"> Подключите телефон к тому же порту внутренней линии посредством короткого телефонного шнура. Если телефон работает, исправьте прежнее подключение между УАТС и телефоном. Подключите телефон к заведомо исправному порту внутренней линии. Если телефон не работает, замените его. Используйте 2-проводный шнур. Установите переключатель реле А-А1 на телефоне в положение "OUT" или "OFF". Замените плату заведомо исправной платой.
<ul style="list-style-type: none"> Не работают системные телефоны (СТ), подключенные к разъемам внутренних линий, в то время как аналоговые телефонные аппараты (ТА) работают. 	<ul style="list-style-type: none"> Контакты Н и L разъемов внутренней линии могут быть короткозамкнуты. 	<ul style="list-style-type: none"> Переведите выключатель питания в положение "OFF". Устраните короткое замыкание в неисправной детали, а затем переведите выключатель питания в положение "ON".
<ul style="list-style-type: none"> Помехи во внешнем устройстве оповещения (динамике). 	<ul style="list-style-type: none"> При наличии усилителя помехи могут наводиться через кабель, соединяющий УАТС и усилитель или динамик. 	<ul style="list-style-type: none"> Соедините УАТС и усилитель или громкоговоритель экранированным кабелем. Чем короче кабель, тем меньше будут помехи.
<ul style="list-style-type: none"> Искаженные аудиосигналы (фоновая музыка при удержании, фоновая музыка). 	<ul style="list-style-type: none"> Слишком высокий уровень сигнала на выходе источника аудиосигналов. 	<ul style="list-style-type: none"> С помощью регулятора громкости на внешнем источнике аудиосигналов уменьшите уровень сигнала на выходе источника аудиосигналов.
<ul style="list-style-type: none"> Не работают функции набора из справочника или набора номера одним нажатием. 	<ul style="list-style-type: none"> Неправильное программирование. 	<ul style="list-style-type: none"> Сохраните код доступа к внешней (СО) линии (например, 9 или 0, 81-88) в начале телефонного номера.
<ul style="list-style-type: none"> Неправильное функционирование, не описанное выше. 		<ul style="list-style-type: none"> Установите выключатель питания в положение "OFF", а затем – обратно в положение "ON".

4.1.2 Подключение



4.1.3 Эксплуатация

ПРОБЛЕМА	ВЕРОЯТНАЯ ПРИЧИНА	РЕШЕНИЕ
<ul style="list-style-type: none"> При включении громкоговорителя на аналоговом системном телефоне отсутствует звук. 	<ul style="list-style-type: none"> Переключатель HANDSET/HEADSET установлен в положение "HEADSET". 	<ul style="list-style-type: none"> Если гарнитура не используется, установите переключатель HANDSET/HEADSET в положение "HANDSET".
<ul style="list-style-type: none"> В системном телефоне (СТ) не срабатывает звонок. 	<ul style="list-style-type: none"> Звонок выключен переключателем уровня громкости. 	<ul style="list-style-type: none"> Установите его в положение "HIGH" или "LOW".
<ul style="list-style-type: none"> При исчезновении питания не работают СТ, подключенные к разъемам 01, 09 или 17. 		<ul style="list-style-type: none"> При исчезновении питания могут использоваться только аналоговые телефонные аппараты (ТА). Отключите СТ и подключите ТА.
<ul style="list-style-type: none"> Не удастся выполнить вызов по внешней (СО) линии посредством СТ. 	<ul style="list-style-type: none"> Кнопка с назначаемой функцией на СТ не была запрограммирована на выбор внешней (СО) линии. 	<ul style="list-style-type: none"> Запрограммируйте кнопки внешней (СО) линии. См. раздел "1.18.2 Кнопки с назначаемой функцией" в Руководстве по функциям.
<ul style="list-style-type: none"> Не удастся выполнить вызов с аналогового телефонного аппарата (ТА), на котором установлен режим тонального набора. 	<ul style="list-style-type: none"> Возможно, неисправен DTMF-приемник. 	<ol style="list-style-type: none"> Выберите "Enable" для DTMF-приемника 1 и "Disable" для DTMF-приемника 2 путем системного программирования ("Проверка DTMF-приемника (DTMF Receiver Check) [107]"). Попробуйте выполнить вызов с ТА в режиме тонального набора, подключенного к одному из разъемов внутренних линий 01-08. Если выполнить вызов не удастся, проблема может быть вызвана DTMF-приемником 1. Если вызов может быть выполнен, перейдите к шагу 4. Проверьте DTMF-приемник 2. Выберите "Disable" для DTMF-приемника 1 и "Enable" для DTMF-приемника 2 путем системного программирования ("Проверка DTMF-приемника (DTMF Receiver Check) [107]") и выполните еще один вызов. Если выполнить вызов не удастся, проблема может быть вызвана DTMF-приемником 2. Если вызов может быть выполнен, перейдите к шагу 5. Аналогичным образом проверьте остальные 4 DTMF-приемника путем системного программирования ("Проверка DTMF-приемника (DTMF Receiver Check) [107]").

4.1.4 Перезапуск системы

Если УАТС работает некорректно, убедитесь, что все функции и возможности используются правильно, и при необходимости обратитесь к разделу "Устранение неисправностей". Если УАТС по-прежнему работает неправильно, перезапустите ее.

При перезапуске УАТС:

- Прекращаются вызовы на удержании.
- Прекращаются вызовы на эксклюзивном удержании.
- Прекращаются текущие установленные соединения.
- Сбрасываются соединения, поставленные в очередь на занятую линию (ожидание).
- Сбрасывается парковка вызовов.
- Сбрасывается повторный набор номера.
- Сбрасывается повторный набор сохраненного номера.

Остальные данные при перезапуске системы не сбрасываются.

1. Для перезапуска УАТС переведите выключатель питания в положение "OFF", а затем – обратно в положение "ON".

Примечание

Если УАТС по-прежнему работает некорректно, см. раздел "4.1.5 Перезапуск системы со сбросом системных данных".

4.1.5 Перезапуск системы со сбросом системных данных

Если УАТС работает некорректно и после перезапуска, можно сбросить сохраненные в УАТС программные данные. УАТС будет перезапущена, все параметры примут значения по умолчанию.

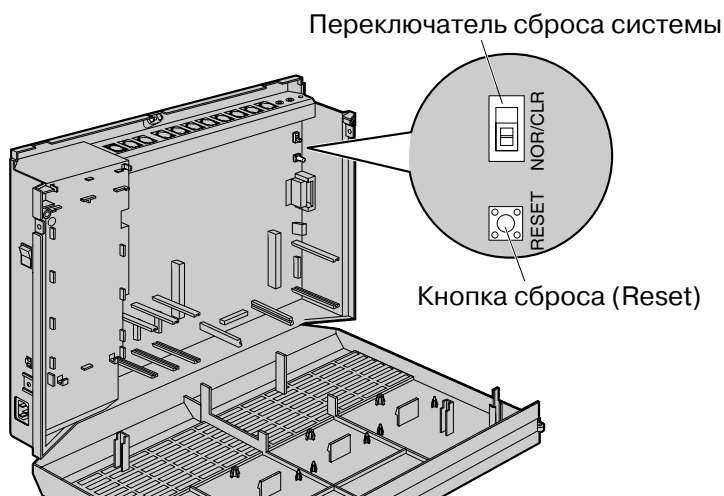
1. Убедитесь, что все используемые внешние (СО) линии подключены к УАТС.
2. Переведите переключатель сброса УАТС в положение "CLR".
3. В то время, пока мигает индикатор питания, нажмите кнопку сброса (Reset) и переведите переключатель сброса УАТС в положение "NOR". (Индикатор питания будет мигать в течение приблизительно 5 секунд.)

ПРЕДОСТЕРЕЖЕНИЕ

Перед любым прикосновением к переключателю сброса системы и кнопке сброса (Reset) наденьте заземляющий браслет.

Примечания

- После нажатия кнопки сброса (Reset) обязательно переведите переключатель сброса системы в положение "NOR" до того, как индикатор питания перестанет мигать; в противном случае сброс системных данных не выполняется.
- При сбросе системных данных записанные OGM для DISA, UCD и встроенной системы обмена речевыми сообщениями не удаляются.



Алфавитный указатель

Цифры

- 2-канальная плата речевых сообщений (KX-TE82492) 56
- 3-портовая плата Caller ID (АОН стандарта FSK и DT-MF) (KX-TE82493) 52
- 4-портовая плата домофона (KX-TE82461) 54
- 8-портовая плата аналоговых внутренних линий (KX-TE82474) 49
- 8-портовая плата аналоговых внутренних линий с 2-мя портами аналоговых внешних (CO) линий (KX-TE82480) 44
- 8-портовая плата гибридных внутренних линий с 3-мя портами аналоговых внешних (CO) линий (KX-TE82483) 42

В

- Возможность расширения внешних (CO) линий и внутренних линий 2

Д

- Доступ к УАТС через встроенный модем 83

Е

- Емкость системы 21

З

- Закрепление шнуров 30
- Запуск усовершенствованной гибридной системы 72

И

- Инсталляция KX-TE Maintenance Console 77
- Инструкции по технике безопасности при установке 24

М

- Максимальная длина кабелей внутренних линий (типа "витая пара") 58
- Максимальное количество плат и оконечных устройств 21
- Меры предосторожности при монтаже 24
- Меры предосторожности при установке 24
- Монтаж на бетонной или кирпичной стене 36
- Монтаж на деревянной стене 35

Н

- Наименования и расположение 27
- Настенный монтаж 35

О

- О других Руководствах 10
- О Руководстве по установке 10
- Общее описание 19
- Описание системы 15
- Основной блок 17
- Основные характеристики системы 16

П

- Параллельное подключение внутренних линий 60
- Первый запуск KX-TE Maintenance Console 81
- Перезапуск системы 89
- Перезапуск системы со сбросом системных данных 90
- Плата расширения OGM DISA/UCD (KX-TE82491) 55
- Подготовка к установке 24
- Подключение 78, 87
- Подключение внешних (CO) линий 57
- Подключение внутренних линий 58
- Подключение дверного звонка 65
- Подключение домофонов и электромеханических дверных замков 61
- Подключение заземления корпуса 32
- Подключение периферийных устройств 66
- Подключение резервных аккумуляторных батарей 33
- Подключение через последовательный интерфейс 78
- Подключения при исчезновении питания 71

Р

- Распаковка 26
- Расположение системных плат 41

С

- Системные данные 21
- Системные требования 76
- Снятие/установка панелей 28
- Состав основной системы 17
- Справочник по KX-TE Maintenance Console 75
- Схема соединений в системе 18

Т

- Таблица системных компонентов 2
- Технические характеристики 19

У

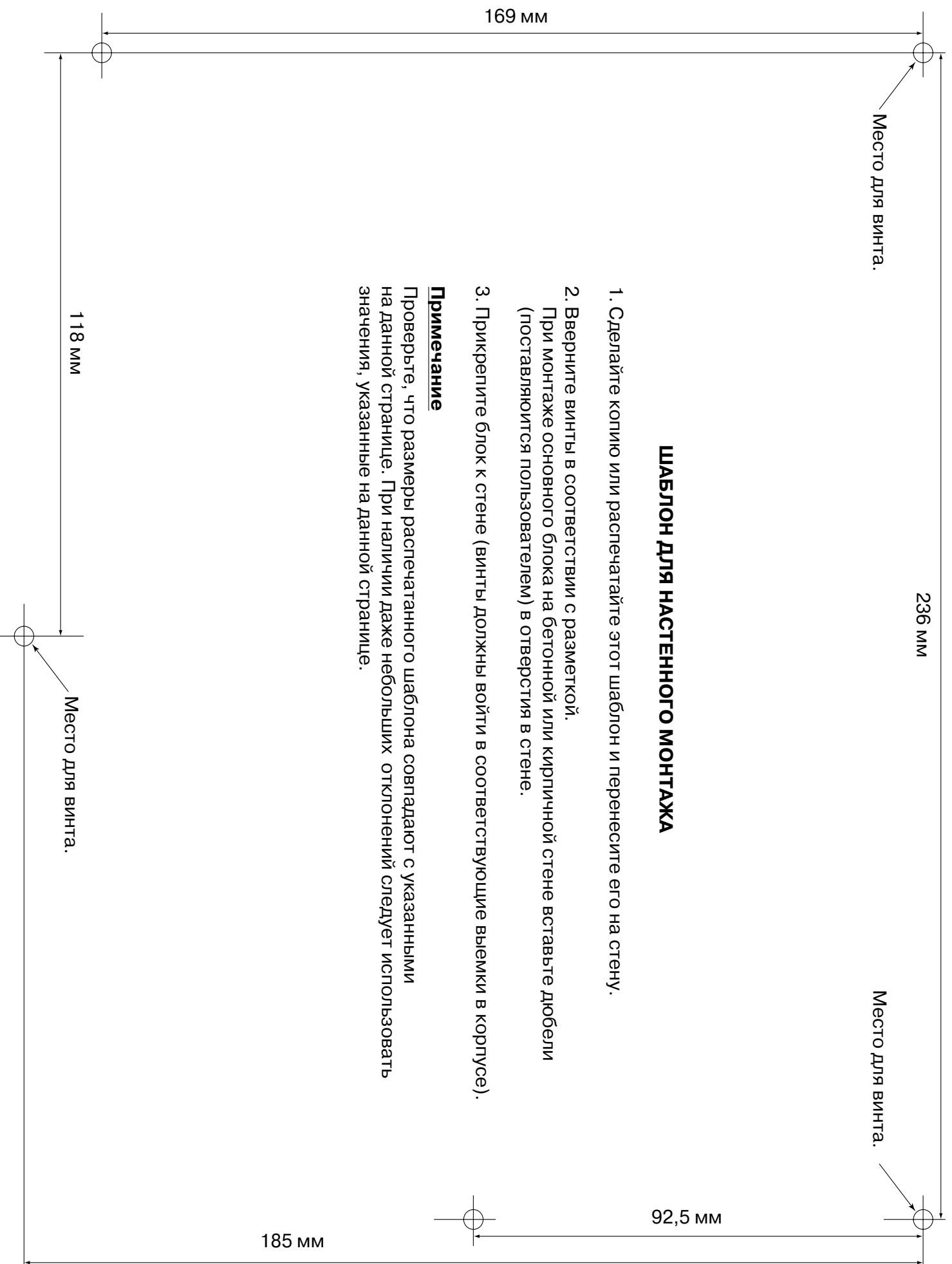
- Установка 23, 86
- Установка драйвера USB 79
- Установка пароля и защиты с помощью пароля 76
- Установка разрядника (грозозащита) 38
- Установка системных плат 41
- Установка усовершенствованной гибридной системы 26
- Установка KX-TE Maintenance Console на ПК 76
- Устранение неисправностей 85

Х

- Характеристики 20

Э

- Эксплуатация 88



ШАБЛОН ДЛЯ НАСТЕННОГО МОНТАЖА

1. Сделайте копию или распечатайте этот шаблон и перенесите его на стену.
2. Вверните винты в соответствии с разметкой.
При монтаже основного блока на бетонной или кирпичной стене вставляйте дюбели (поставляются пользователем) в отверстия в стене.
3. Прикрепите блок к стене (винты должны войти в соответствующие выемки в корпусе).

Примечание

Проверьте, что размеры распечатанного шаблона совпадают с указанными на данной странице. При наличии даже небольших отклонений следует использовать значения, указанные на данной странице.

Панасоник Коммуникейшнс Ко., Лтд.

1-62, 4-чоме, Миношима, Хаката-ку, Фукуока 812-8531, Япония

Panasonic Communications Co., Ltd.

1-62, 4-chome, Minoshima, Hakata-ku, Fukuoka 812-8531, Japan

Авторские права:

Авторские права на этот документ принадлежат компании Панасоник Коммуникейшнс Ко., Лтд. Вы можете копировать его только для целей личного использования. Все виды копирования для других целей возможны только при письменном согласии правообладателя.

© 2005 Панасоник Коммуникейшнс Ко., Лтд. Все права защищены.